

pottery barn kids

FARMHOUSE SWIVEL CHAIR

CHAISE PIVOTANTE FARMHOUSE

CAUTION: Adult assembly required. This item contains small parts that have sharp points and edges in the unassembled state. Adults should take care when unpacking and assembling this item.

PRE-ASSEMBLY:

Please read all instructions before beginning assembly. For ease of assembly two people are recommended. Save all packing materials until assembly is complete to avoid accidentally discarding smaller parts or hardware.

PARTS INCLUDED:

- (A) Chair base assembly with stem and black metal cap attached. (x1)
- (B) Chair seat/seat back assembly with tilt mechanism attached. (x1)
- (C) Casters. (x5)

TOOLS NEEDED:

Phillips screwdriver (not included)

MISE EN GARDE : Assemblage par un adulte nécessaire. Non assemblé, cet article contient de petites pièces aux rebords aigus. Les adultes doivent donc déballer et assembler cet article avec précaution.

PRÉASSEMBLAGE

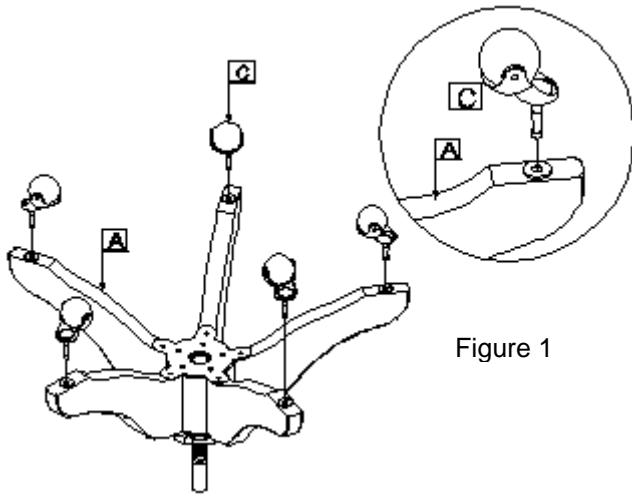
Lisez le mode d'assemblage avant de commencer. Gardez tout le matériel d'emballage jusqu'à ce que l'assemblage soit terminé pour éviter de jeter des pièces par mégarde.

PIÈCES INCLUSES:

- (A) Base du siège comprenant le pied et un capuchon de métallique noir. (x1)
- (B) Siège et dos comprenant le mécanisme d'inclinaison.(x1)
- (C)Roulettes. (x5)

OUTILS REQUIS

Tournevis à tête cruciforme (non inclus)

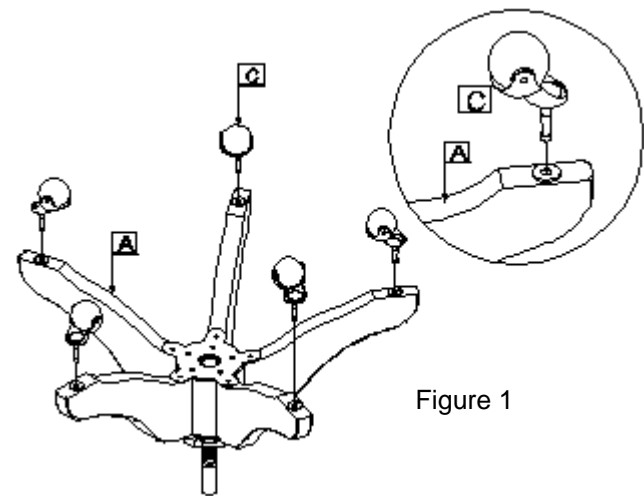


Place casters into the holes on Legs (see illustration 1)

1. Align pin of caster with hole on the bottom of leg and press as firmly into hole as possible. Repeat procedure with all casters. Casters may not seat completely. Once each caster is in place turn chair right side up. Place pressure on top of chair to help seat casters properly into the legs.

Attaching the Seat/Seat Back Assembly to Base:

1. Carefully remove parts from packaging.



Insérer une roulette dans le trou de chaque pied (voir le schéma 1)

1. Insérer la fiche de la roulette dans le trou à la base du pied et enfoncer fermement. Faire de même avec les autres roulettes. Il est possible qu'elles ne soient pas insérées complètement. Une fois toutes les roulettes en place, remettre la chaise à l'endroit. Exercer une pression sur la chaise pour que les roulettes s'insèrent à fond dans les pieds.

Comment joindre le siège à la base

1. Sortez délicatement les pièces de leur emballage.

2. Place the hole in the center of the metal housing found on the underside of the seat/seat back assembly onto the chair base stem.

3. Apply pressure onto the seat with both hands so chair slides onto the base stem firmly
Adjusting Height of the seat: (see illustration 2)

1. Loosen the Phillips screw found on the black metal cap at the base of the chair stem by using the Phillips screwdriver provided.

2. Hold the black metal cap with one hand while turning the seat in a counter-clockwise direction to raise or a clockwise direction to lower.

3. Once the seat reaches the desired level, re-tighten the screw.

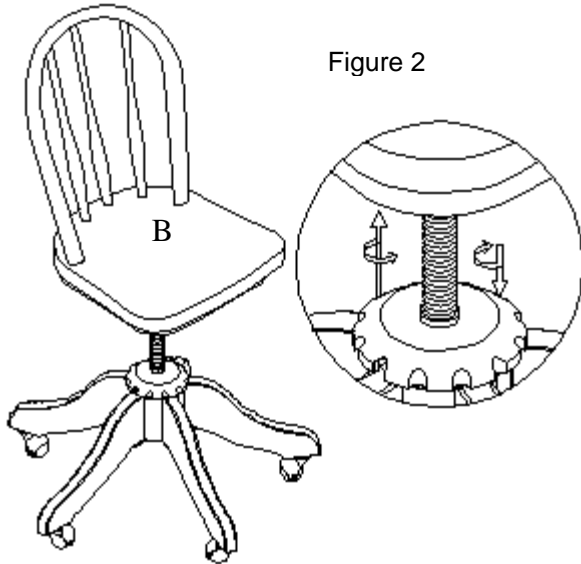


Figure 2

Adjusting the Tilt of the Seat Back: (see illustration 3)

1. Loosen the tilt knob found under the seat by turning in a counter-clock wise direction.

2. Tilt seat to desired position.

3. Turn tilt knob in clockwise direction to re-tighten.

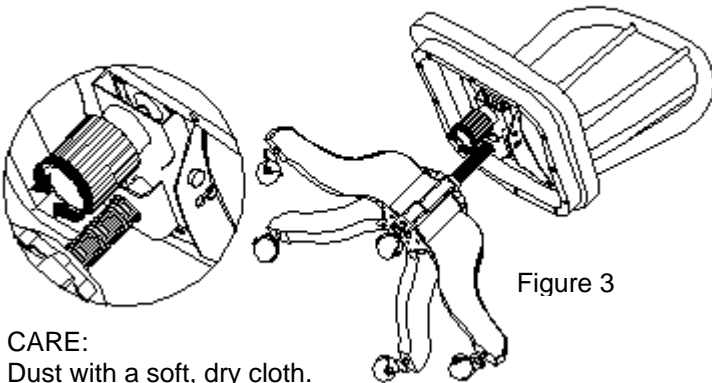


Figure 3

CARE:
Dust with a soft, dry cloth.

Thank you for your purchase
stores | catalog | www.potterybarnkids.com
1.800.290.8181

2. Insérez le trou au centre du boîtier métallique situé sous le siège sur le pied de la chaise. (Voir la figure 1).

3. Appuyez des deux mains sur le siège pour que la chaise s'encastre sur le.
Comment ajuster la hauteur de la chaise. (Voir la figure 2).

1. Desserrez la vis à tête cruciforme située sur le capuchon métallique noir à la base du pied de chaise à l'aide du tournevis à tête cruciforme.

2. Tenez le capuchon métallique noir d'une main tout en faisant pivoter la chaise en sens inverse des aiguilles d'une montre pour l'élever, ou bien dans le sens des aiguilles d'une montre pour le baisser.

3. Une fois que la chaise est à la bonne hauteur, resserrez la vis.

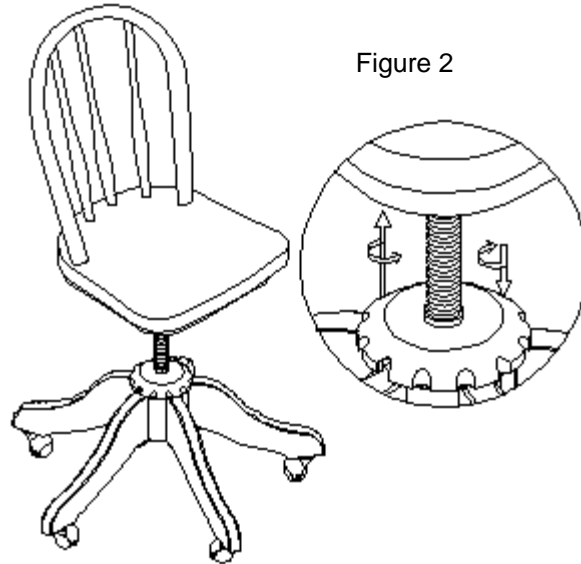


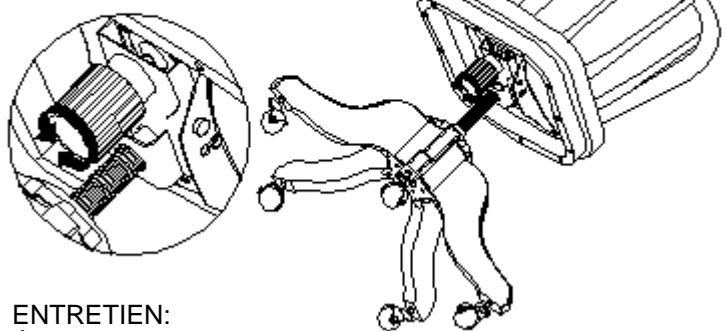
Figure 2

Comme ajuster l'inclinaison du dossier. (Voir la figure 3)

1. Desserrez le bouton d'inclinaison situé sous le siège en le tournant en sens inverse des aiguilles d'une montre.

2. Inclinez le siège à l'angle souhaité.

3. Resserrez le bouton en le tournant dans le sens des aiguilles d'une montre



ENTRETIEN:
Époussetez à l'aide d'un chiffon doux et sec.

Nous vous remercions de cet achat
magasins | catalogue | www.potterybarnkids.com
1.717.214.6330