

pottery barn kids

Fiona Dresser

Commode Fiona

ASSEMBLY INSTRUCTIONS

INSTRUCTIONS D'ASSEMBLAGE



www.potterybarnkids.com

Date: 2014-Feb.-25

Rev:

Page 1/3

ENGLISH

Important Safety Instructions:

- Please read all instructions carefully before assembling this Dresser.
- For your safety, assembly by two or more adults is strongly recommended.
- Keep these instructions for future use.
- Use only vendor-supplied hardware to assemble this item. Using unauthorized hardware could jeopardize the structural integrity of the item.

PRE-ASSEMBLY:

- Remove all parts and hardware from the box. Place all items on a carpeted or scratch-free work surface, as this will avoid damaging parts during assembly. The shipping box provides an ideal work surface.
- To avoid accidentally discarding small parts or hardware, do not dispose of any packaging or contents of the shipping carton until assembly is complete.
- Use the parts and hardware lists below to identify and separate each of the pieces included.
- The illustrations provided allow for easier assembly when used in conjunction with the assembly instructions.
- The use of power tools to aid in assembly is not recommended. Power tools can damage the hardware and split the wood.

FRANÇAIS

Consignes de sécurité importantes:

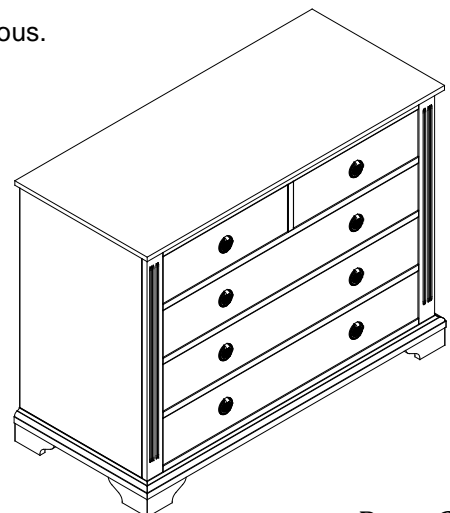
- Veuillez lire toutes les instructions avec soin avant de commencer l'assemblage de cette Commode.
- Pour votre sécurité, il est fortement recommandé que l'assemblage soit fait par deux adultes ou plus.
- Conservez les instructions pour usage ultérieur.
- Utilisez seulement le matériel fourni par le fabricant pour faire l'assemblage. L'utilisation de matériel non approuvé pourrait mettre en péril l'intégrité structurelle de l'article.

AVANT DE COMMENCER:

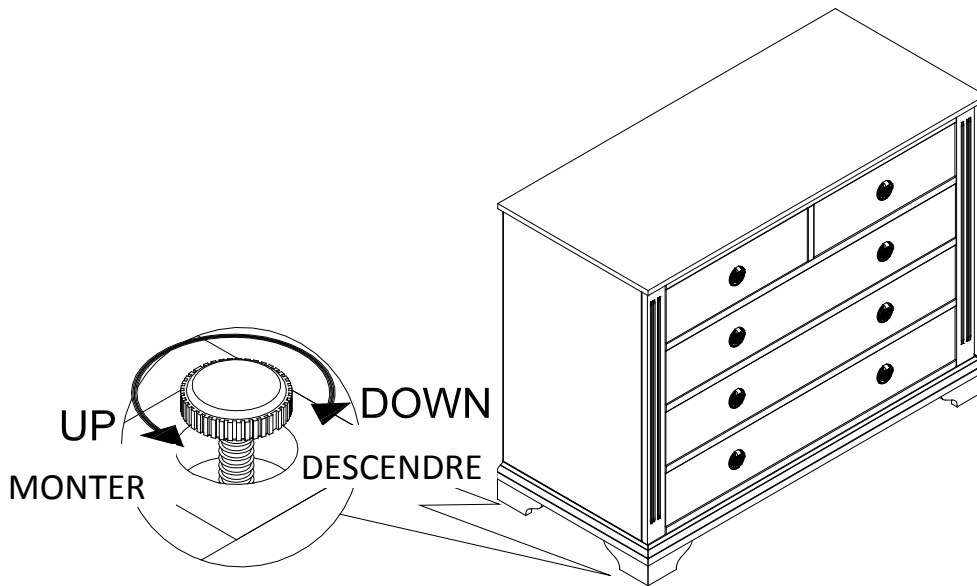
- Retirez toutes les pièces et le matériel contenu dans la boîte et disposez-les sur du tapis ou une surface qui ne causera pas d'éraflures pour éviter d'endommager les pièces pendant l'assemblage. La boîte d'emballage peut servir de bonne surface de travail.
- Ne jetez rien des produits d'emballage et du contenu de la boîte avant que l'assemblage soit terminé, afin d'éviter de jeter par mégarde de petites pièces ou des morceaux.
- Servez-vous de la liste des pièces et du matériel ci-dessous pour identifier et trier toutes les pièces incluses.
- Les illustrations fournies facilitent l'assemblage lorsqu'elles sont utilisées de concert avec les instructions d'assemblage.
- Il n'est pas recommandé d'utiliser des outils électriques pour l'assemblage. Les outils électriques peuvent endommager la quincaillerie ou fendre le bois.

ASSEMBLY INSTRUCTIONS / INSTRUCTIONS D'ASSEMBLAGE:

1. Stand the Dresser into the upright position, as seen in the illustration below.
1. Mettez la Commode debout comme démontré sur l'illustration ci-dessous.



2. If the Dresser does not sit level, adjust the levelers (up or down) at the bottom of the posts to level the Dresser, as seen below.
2. Si la Commode ne s'assoit pas à niveau, ajustez les patins réglables situés en dessous des montants de la Commode (en les montant ou en les descendant) comme démontré sur l'illustration ci-dessous.



ENGLISH

Care Instructions:

- Dust often using a clean, soft, dry and lint-free cloth.
- Blot spills immediately and wipe with a clean, damp, cloth.
- We do not recommend the use of chemical cleansers, abrasives or furniture polish on our lacquered finish.
- Hardware may loosen over time. Periodically check to make sure all connections are tight. Re-tighten if necessary.

FRANÇAIS

Entretien:

- Époussetez souvent à l'aide d'un linge propre, doux, sec et sans peluche.
- Épongez les déversements immédiatement et essuyez à l'aide d'un linge propre et humide.
- Nous ne recommandons pas de faire l'usage de nettoyeurs chimiques, abrasifs ou de polis à meuble sur nos finis laqués.
- Le matériel de fixation peut se desserrer avec le temps. Vérifiez régulièrement afin de vous assurer que tous les raccords sont bien serrés. Resserrer-les au besoin.

Thank you for your purchase.
stores | catalog | www.potterybarnkids.com
USA 1.800.290.8181

Nous vous remercions de votre achat.
magasins | catalogue | www.potterybarnkids.com
É.-U. 1.800.290.8181