

pottery barn kids

sleigh nursery side table

Pre-assembly:

Please read all instructions before beginning assembly.
For ease of assembly two people are recommended.
Save all packing materials until assembly is complete to avoid accidentally discarding smaller parts or hardware.

Tools required

Phillips head screw driver (not included)

Parts included:

- (4) Legs (A)
- (1) Shelf (B)
- (1) Table (C)
- (4) Phillips head Screws (D)
- (8) Flat washers (F)
- (8) Screws (G)

* One extra drawer knob is included for your convenience

Prémontage :

Lire le mode d'assemblage avant de commencer.
On recommande que l'assemblage se fasse à deux.
Garder tout le matériel d'emballage jusqu'à ce que l'assemblage soit terminé pour éviter de jeter par mégarde de petites pièces ou des accessoires.

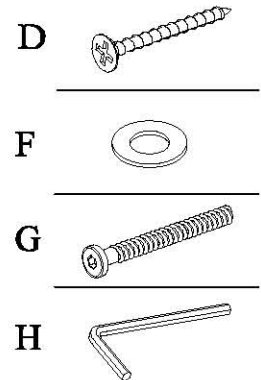
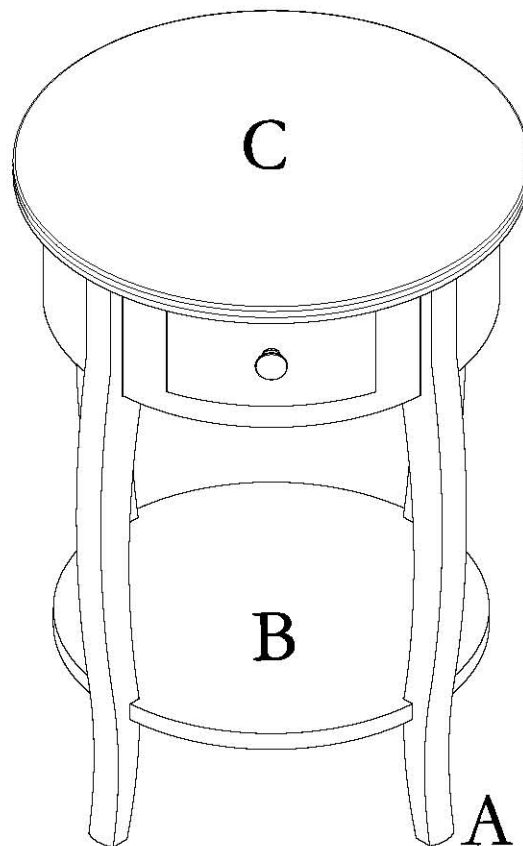
Outils requis:

Tournevis à tête cruciforme (non inclus).

Pièces incluses :

- (4) Chaque pied (A)
- (1) Étagère (B)
- (1) Table (C)
- (4) Tournevis à tête cruciforme (D)
- (8) Rondelle (F)
- (8) Vis à bois (G)

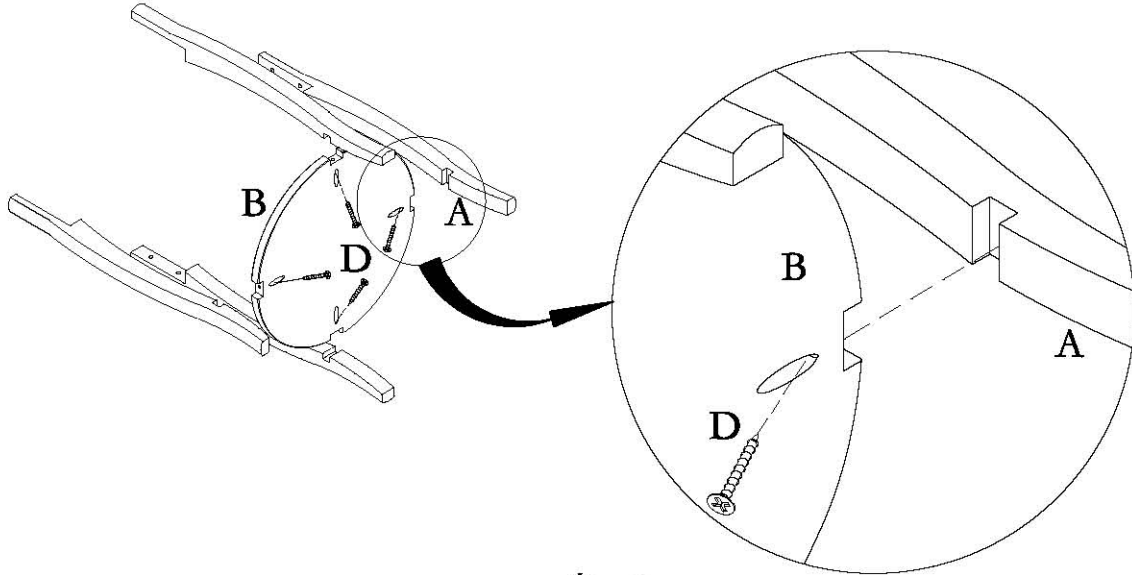
* Une poignée de tiroir supplémentaire est fournie pour votre commodité.



Assembly instructions:

Step #1

- 1) Lay table on a soft flat surface such as a rug or carpet.
- 2) Place each leg (A) in turn into the notch on the side of the Bottom Shelf (D) as shown.
- 3) From the underside of the Bottom Shelf, insert the Phillips Head screws into the pre-drilled holes and into the Legs.

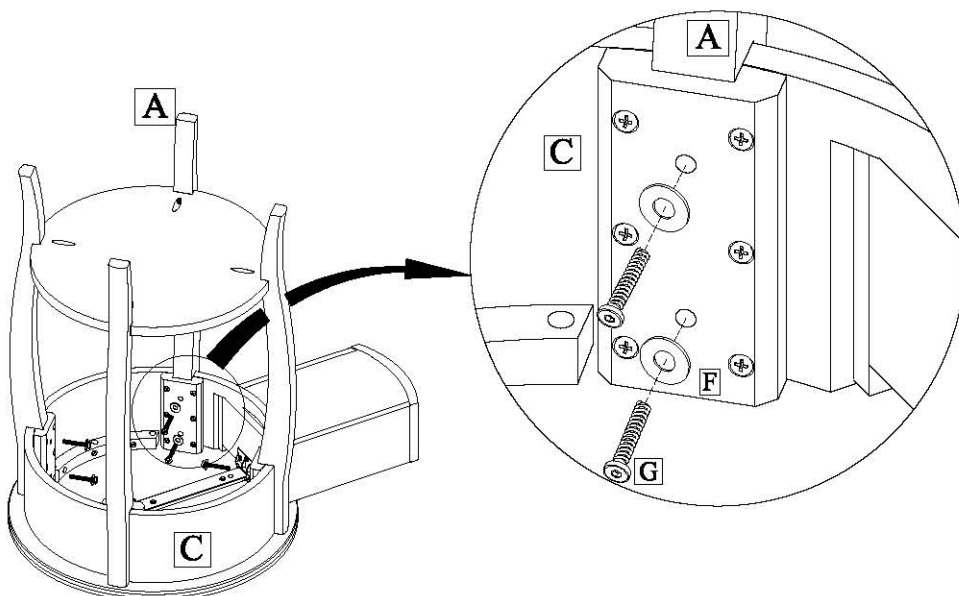


Step #2

- 1) Once all four legs are attached to the Bottom Shelf, lower this assembled section onto the overturned Table Top (C) as shown.
- 2) Place a Washer (F), and then a Bolt (G) through the pre-drilled holes on the inside of the Table Top as shown and tighten with the Allen Wrench (H). Each leg gets (2) Washers & (2) Bolts.
- 3) Repeat step #2 with the other Legs and tighten bolts securely.
- 4) Bring table to upright position with the help of another person.
- 5) Retighten all bolts once table is upright.

Care instructions:

- For daily care wipe with a soft dry cloth. Wipe spills immediately with a soft, dry cloth. Avoid the use of harsh cleaners or abrasives.



Mode d'assemblage

Étape 1

- 1) Poser la table à l'envers sur une surface unie et souple, comme un tapis ou de la moquette.
- 2) Insérer chaque pied (A) dans l'encoche du côté de l'étagère inférieure (D), tel qu'il est indiqué sur l'illustration.
- 3) En passant par-dessous l'étagère inférieure, insérer les vis à tête cruciforme dans les trous préforés et dans chaque pied.

Étape 2

- 1) Une fois que les quatre pieds sont fixés à l'étagère inférieure, poser cet assemblage sur le dessus de table (C) posé à l'envers, tel qu'il est indiqué sur l'illustration.
- 2) Insérer une rondelle (F) puis un boulon (G) dans les trous préforés sur la face intérieure du dessus de table, comme il est indiqué, et visser à l'aide de la clé à six pans (H). Il faut (2) rondelles et (2) boulons pour chaque pied.
- 3) Répéter l'étape 2 pour chaque pied et bien serrer les boulons.
- 4) Remettre la table à l'endroit avec l'aide d'une autre personne.
- 5) Serrer de nouveau tous les boulons une fois que la table a été remise à l'endroit.

Entretien

- Pour l'entretien ordinaire, épousseter à l'aide d'un chiffon doux et sec. Essuyer immédiatement toute éclaboussure à l'aide d'un chiffon doux et sec. Éviter d'utiliser des produits chimiques ou des détergents abrasifs.

Thank you for your purchase.

