

**COLLINS**



**WARNING:** Failure to follow these warnings and assembly instructions could result in serious injury or death. To help prevent serious or fatal injuries from entrapment or falls:

- Read all instructions before assembling bunk bed.
  - Before each usage or assembly, inspect bunk bed for damaged hardware, loose joints, missing parts or sharp edges. DO NOT use bunk bed if any parts are missing or broken.
  - DO NOT use substitute parts. Contact Williams-Sonoma Inc. for replacement parts and instructional literature if needed.
  - Follow the information on the warnings appearing on the upper bunk end structure and on the carton. DO NOT REMOVE WARNING LABEL FROM BED.
  - Always use the recommended size mattress or mattress support, or both, to help prevent the likelihood of entrapment or falls.
  - Ensure thickness of mattress on upper bunk does not exceed 7.5 inches and the surface of mattress must be at least 5 inches (127 mm) below the upper edge of guardrails.
  - Only use the 7.5" thickness mattress on the lower bunk.
  - Ensure both upper and lower bunk are assembled to the highest position when using the product as a bunk bed.
  - Use only mattress which is 74"-75" long and 37.5"-38.5" wide on upper bunk, and mattress which is 74"-75" long and 52.5"-53.5" wide on lower bunk.
  - Do not allow children under 6 years of age to use the upper bunk.
  - Periodically check and ensure that the guardrail, ladder, and other components are in their proper position, free from damage, and that all connectors are tight.
  - Do not allow horseplay on or under the bed and prohibit jumping on the bed.
  - Prohibit more than one person on the upper bunk.
  - Always use the ladder for entering and leaving the upper bunk.
  - Use of a night light may provide added safety precaution for a child using the upper bunk.
  - Always use guardrails on both long sides of the upper bunk. If the bunk bed will be placed next to the wall, the guardrail that runs the full length of the bed should be placed against the wall to prevent entrapment between the bed and wall.
  - The use of water or sleep flotation mattresses is prohibited.
  - If refinishing, use a non-toxic finish specified for children's products.
- STRANGULATION HAZARD** - Never attach or hang items to any part of the bunk bed that are not designed for use with the bed; for example, but not limited to, hooks, belts and jump ropes.
- This bunk bed meets the requirements of ASTM F1427-19
- KEEP THESE INSTRUCTIONS FOR FUTURE REFERENCE.



## **! MISE EN GARDE:** Tout défaut de se conformer aux mises

**en garde ou au mode d'assemblage pourrait entraîner des blessures graves et même mortelles. Pour éviter les accidents graves ou mortels causés par coincement ou chutes:**

- Lisez toutes les instructions d'assemblage avant d'assembler le lit superposé.
- Avant chaque utilisation et après chaque assemblage, inspectez le lit superposé pour détecter tout signe d'endommagement, de desserrement des joints, la présence de rebords pointus ou l'absence de certaines pièces. N'UTILISEZ PAS le lit superposé si des pièces sont endommagées ou manquantes.
- N'utilisez PAS de pièces de rechange. Appelez ou écrivez à Williams-Sonoma Inc. pour obtenir, le cas échéant, des pièces de remplacement ou un mode d'emploi.
- Suivez les directives qui apparaissent sur la mise en garde affichée sur l'extrémité du lit supérieur et sur la boîte en carton. NE PAS ENLEVER L'ÉTIQUETTE DE MISE EN GARDE DU LIT.
- Utilisez toujours un matelas ou un support de matelas de dimension recommandée, ou les deux, pour éviter les possibilités de coincement ou de chutes.
- Veillez à ce que l'épaisseur du matelas du lit supérieur ne dépasse pas 19 cm (7,5po) et à ce que la surface du matelas se trouve à 127mm (5po) en dessous du bord supérieur de la barre de sécurité.
- Utilisez seulement un matelas d'une épaisseur de 19 cm (7,5po) sur le lit superposé supérieur.
- Assurez-vous que le lit supérieur et le lit inférieur sont assemblés au niveau le plus haut lorsque le produit est utilisé en lit superposé.
- Utilisez seulement un matelas de 188 cm à 190 cm (74 à 75po) de longueur et de 95.3 à 97.8 cm (37,5 à 38,5po) de largeur sur le lit supérieur et utilisez seulement un matelas de 188 cm à 190 cm (74 à 75po) de longueur et de 133.4 à 135.9 cm (52,5 à 53,5po) de largeur sur le lit inférieur.
- Ne permettez pas à un enfant de moins de 6 ans de monter sur le lit supérieur.
- Vérifiez régulièrement que les barrières de sécurité, l'échelle et les autres éléments sont fixés solidement en place, qu'ils ne sont pas endommagés et que tous les joints sont bien vissés.
- Interdisez les bousculades sur le lit ou sous celui-ci, et interdisez que l'on saute sur le lit.
- Ne laissez pas plus d'une personne à la fois sur le lit supérieur.
- Utilisez toujours l'échelle pour grimper sur le lit supérieur et en descendre.
- L'utilisation d'une veilleuse contribuera à la sécurité de l'enfant qui utilise le lit supérieur
- Ayez toujours une barrière de sécurité installée de chaque côté du lit supérieur. Si le lit superposé est placé contre un mur, il faut placer la barrière de sécurité qui fait toute la longueur du lit contre le mur, pour éviter que l'enfant se retrouve coincé entre le lit et le mur.
- L'utilisation d'un matelas d'eau ou de flottation est interdite.
- Si vous deviez refaire la finition du lit, n'utilisez que des produits non toxiques conçus pour les produits destinés aux enfants.

**RISQUE D'ÉTRANGLEMENT** - il ne faut jamais attacher ni suspendre au lit superposé,

des articles qui ne sont pas conçus pour être utilisés avec le lit; ceci englobe notamment, mais sans s'y limiter, les crochets, les ceintures et les cordes à sauter.

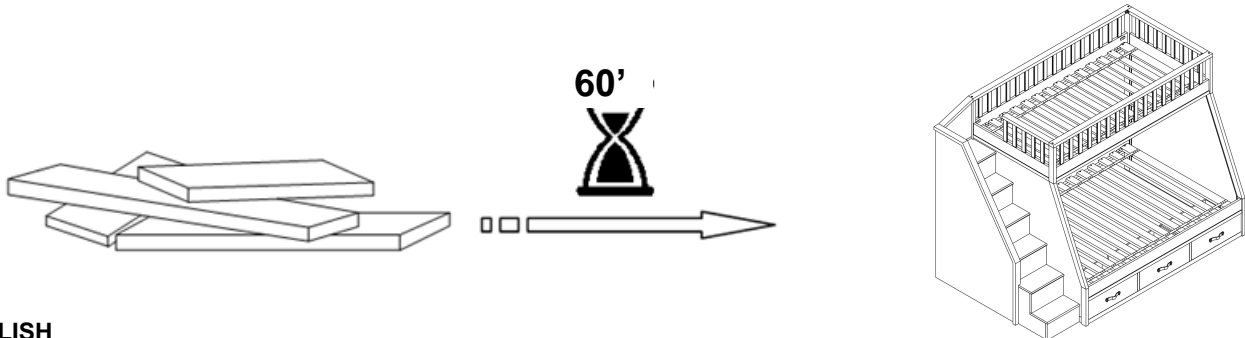
- Ce lit superposé répond aux exigences de ASTM F1427-19.

CONSERVEZ CES INSTRUCTIONS POUR CONSULTATION ULTÉRIEURE.



**ADVERTENCIA:** No seguir estas advertencias e instrucciones de ensamblaje puede causar lesiones graves o incluso la muerte. Para ayudar a prevenir lesiones graves o fatales a causa de atascamiento o caídas:

- Lea todas las instrucciones antes de armar la litera.
  - Antes de cada uso o ensamblaje, revise la litera en busca de tornillería dañada, uniones flojas, piezas faltantes o bordes cortantes. NO utilice la litera si tiene piezas faltantes o rotas.
  - NO reemplace las piezas. De ser necesario comuníquese con Williams-Sonoma Inc. para obtener instrucciones y piezas de repuesto.
  - Sigas las instrucciones de las advertencias que aparecen en la estructura extrema superior de la litera y en la caja. NO quite la etiqueta de advertencia de la cama.
  - Siempre utilice un colchón o soporte de colchón de tamaño recomendado, o ambos, para prevenir las probabilidades de atascamiento o caídas.
  - Asegúrese de que el grosor del colchón en la parte superior de la litera no exceda las 7.5 pulgadas y la superficie del colchón debe estar al menos 5 pulgadas (127 mm) por debajo del borde superior de los barandales.
  - Solo utilice el colchón de grosor de 7.5" en la litera superior.
  - Asegúrese de que el catre superior e inferior se ensamblen en la posición más alta posible al utilizar el producto como litera.
  - En la litera superior solo utilice un colchón que tenga 74"-75" de largo y 37.5"-38.5" de ancho. En la litera inferior solo utilice un colchón que tenga 74"-75" de largo y 52.5"-53.5" de ancho.
  - No permita que los niños menores a 6 años utilicen la litera superior.
  - Controle periódicamente y asegúrese de que el barandal, la escalera y demás componentes se encuentren en la posición adecuada, libres de peligro, y que todos los conectores estén ajustados.
  - No permita los juegos bruscos sobre o debajo de la cama, y prohíba saltar en ella.
  - No permita que haya más de una persona en la litera superior.
  - Siempre utilice la escalera para ingresar y dejar la litera superior.
  - Utilizar una luz de noche puede brindar una precaución de seguridad para un niño que usa la litera superior.
  - Siempre coloque barandales en ambos laterales largos de la litera superior. Si la litera superior se coloca junto a la pared, el barandal que recorre el largo de la cama se debe colocar contra la pared para prevenir un atascamiento entre la cama y la pared.
  - Se prohíbe el uso de colchones de flotación o de agua.
  - Si la va a restaurar, utilice productos no tóxicos aptos para niños.
- PELIGRO DE ESTRANGULACIÓN:** no sujete ni cuelgue artículos en ninguna parte de la litera que no estén diseñados para utilizar con la cama; por ejemplo, pero no se limita a, ganchos, cinturones y sogas de saltar.
- Esta litera cumple con los requisitos de ASTM F1427-19
- GUARDE ESTAS INSTRUCCIONES PARA USAR EN EL FUTURO.



## ⚠ ENGLISH

- Do not dispose of any packaging or contents of the shipping carton until assembly is completed to avoid accidentally discarding small parts or hardware.

## ⚠ FRANÇAIS

- Ne jetez rien des produits d'emballage et du contenu de la boîte jusqu'à ce que l'assemblage soit terminé, afin d'éviter de jeter par mégarde de petites pièces ou des morceaux.

## ⚠ ESPAÑOL

- Para evitar desechar accidentalmente las partes pequeñas o las piezas de ferretería, no tirar el embalaje o contenido de la caja hasta que el ensamblaje esté completo.

### Care Instructions:

- Dust often using a clean, soft, dry and lint-free cloth.
- When blot spills, wipe with a clean, damp cloth immediately.
- We do not recommend the use of chemical cleansers, abrasives or furniture polish on our lacquered finish.
- Hardware may loosen over time. Periodically check to make sure all connections are tight. Re-tighten if necessary.

### Instructions d'entretien :

- Épousseter régulièrement avec un chiffon propre, doux et non pelucheux.
- Éponger immédiatement les liquides renversés et essuyer à l'aide d'un chiffon propre et humide.
- L'utilisation de produits nettoyants chimiques, d'abrasifs ou d'encaustiques sur nos finitions laquées n'est pas recommandée.
- Le matériel de fixation peut se desserrer avec le temps. Vérifiez régulièrement afin de vous assurer que tous les raccords sont bien serrés. Resserrez-les au besoin.

### Instrucciones de cuidado:

- Limpiar el polvo con un trapo limpio, suave, seco y libre de pelusas.
- Secar los derrames de inmediato y limpiar con un trapo limpio y húmedo.
- Recomendamos no usar limpiadores químicos, abrasivos o lustramuebles sobre el acabado barnizado.
- Las piezas de ferretería pueden aflojarse con el tiempo. Controlar periódicamente que estén bien ajustadas. Si es necesario, volver a ajustarlas.

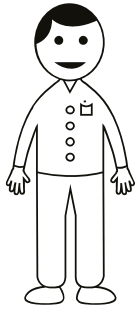
# Williams-Sonoma Inc.

Assembly Instructions  
Instructions d'assemblage  
Instrucciones de Ensamblaje

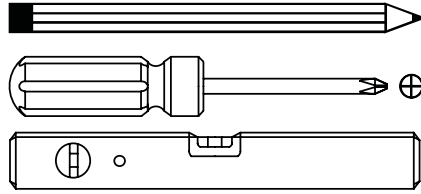
Pottery Barn – Pottery Barn Teen – Pottery Barn Kids – Williams Sonoma Home – West Elm – Rejuvenation – Mark and Graham

14-Sep-2020

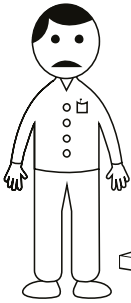
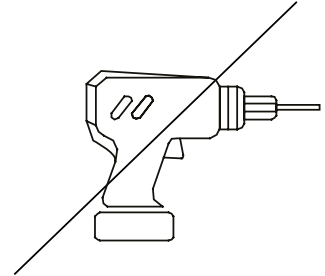
7/21



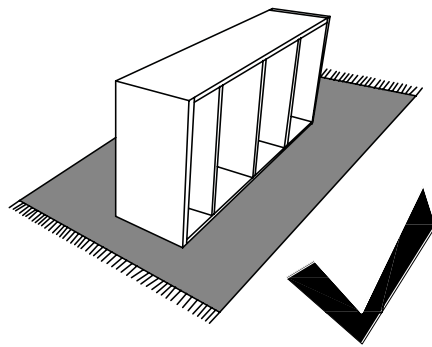
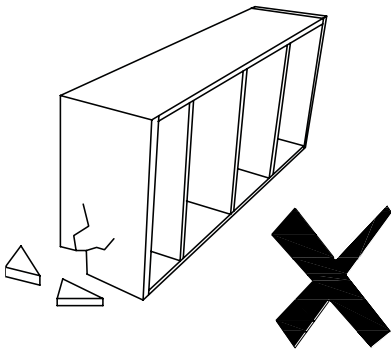
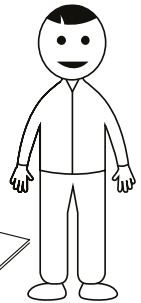
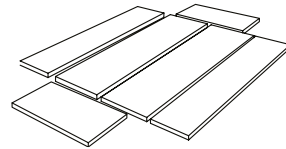
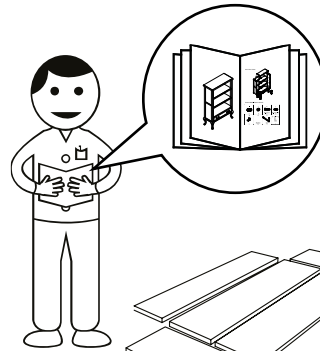
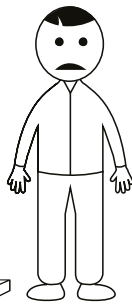
**X4**

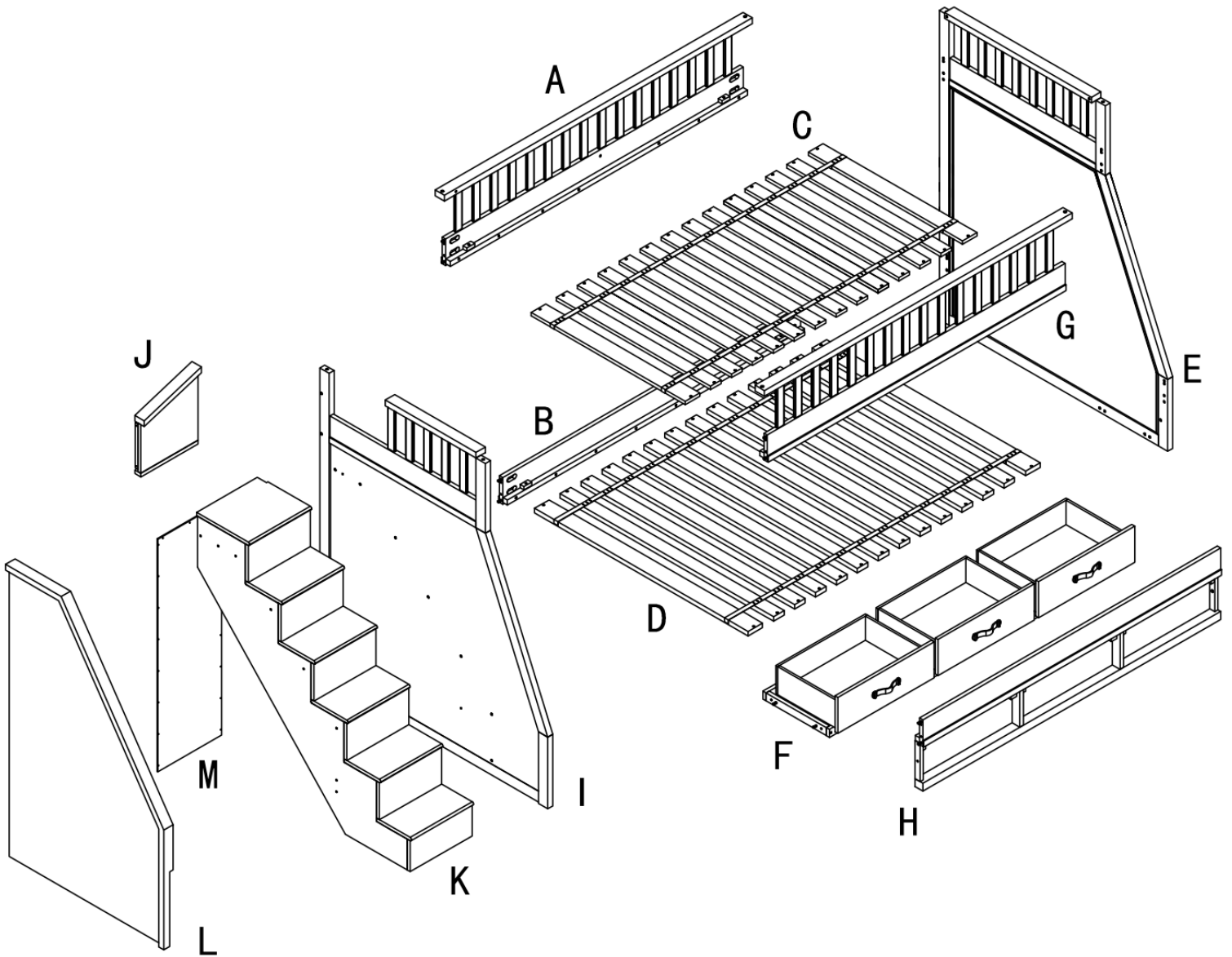


**(NOT INCLUDED / NON INCLUS / NO INCLUIDAS)**



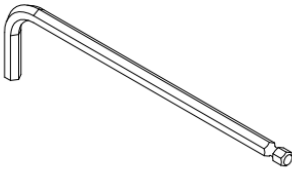
?





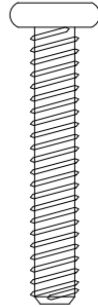


N



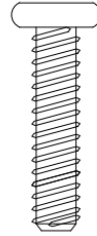
M4x110x30mm  
1x

O



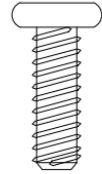
1/4" x 50mm  
16x

P



1/4" x 38mm  
4x

Q



1/4" x 28mm  
29x

R



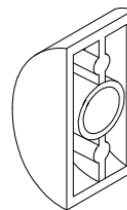
1/4" x 11 x 1.2mm  
49x

S



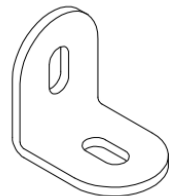
1/4" x 13 x 1mm  
33x

T



24x12x8mm  
16x

U



26x26x20x2mm  
3x

V



5/32" x 12mm  
6x

W



#8 x 25mm  
56x

X

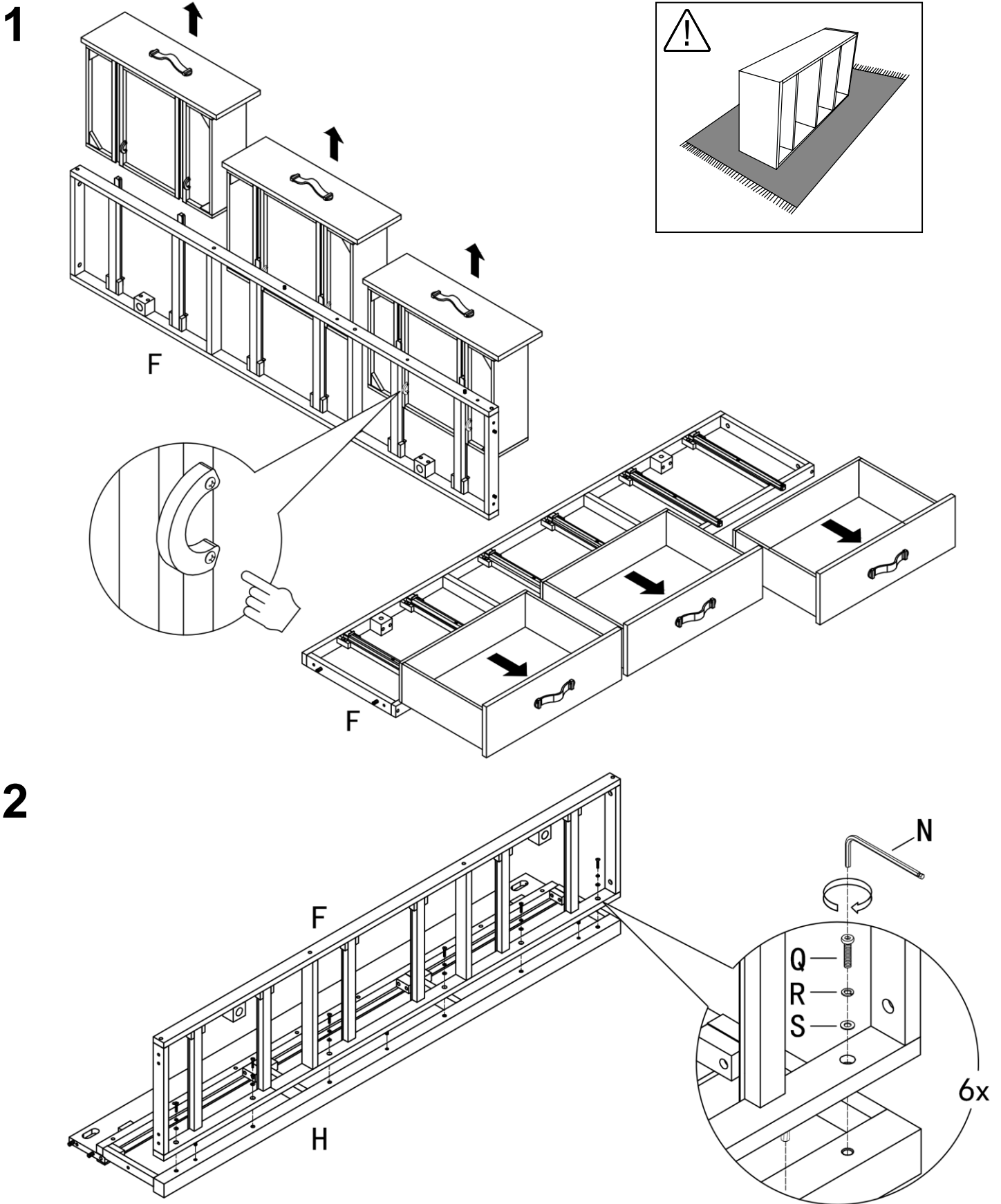


#6 x 16mm  
19x

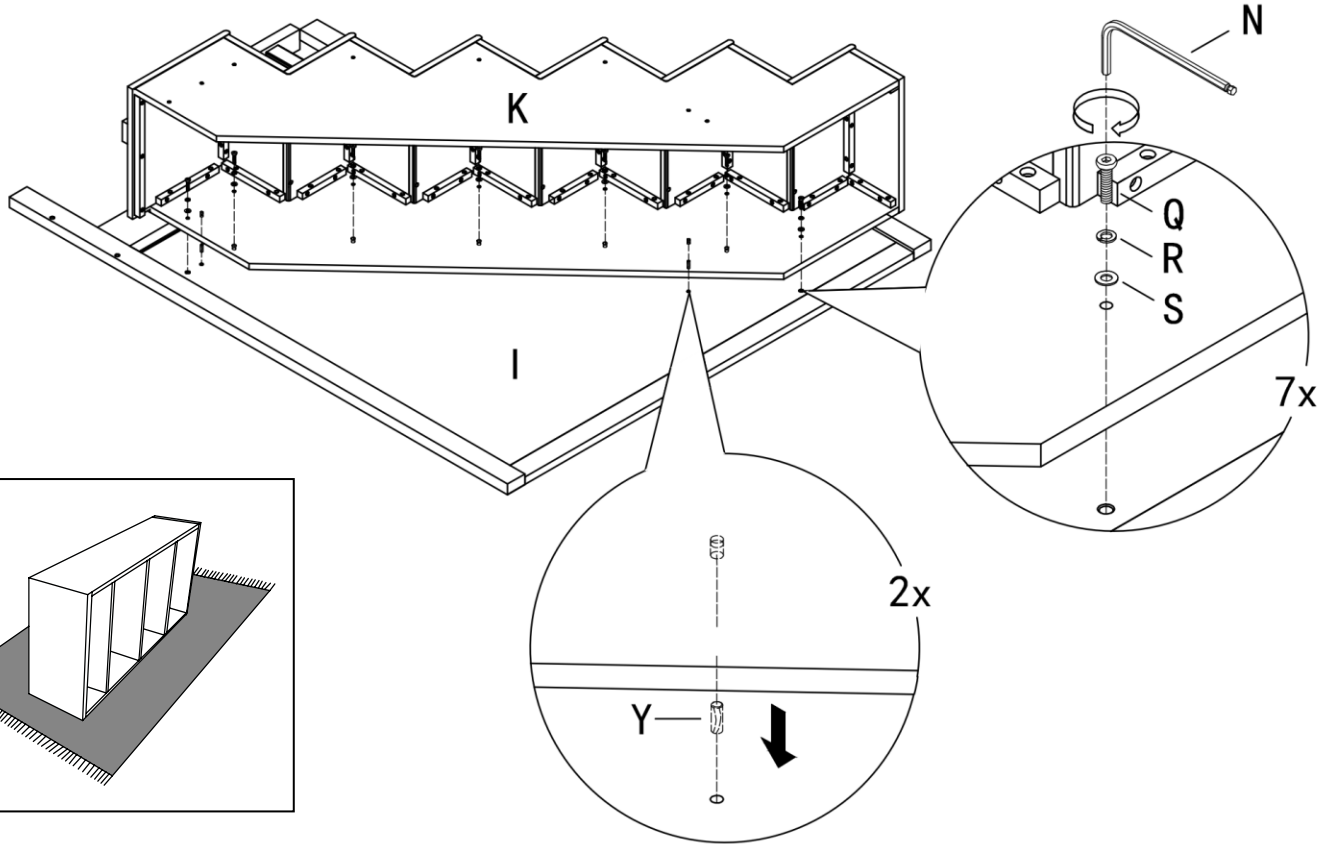
Y



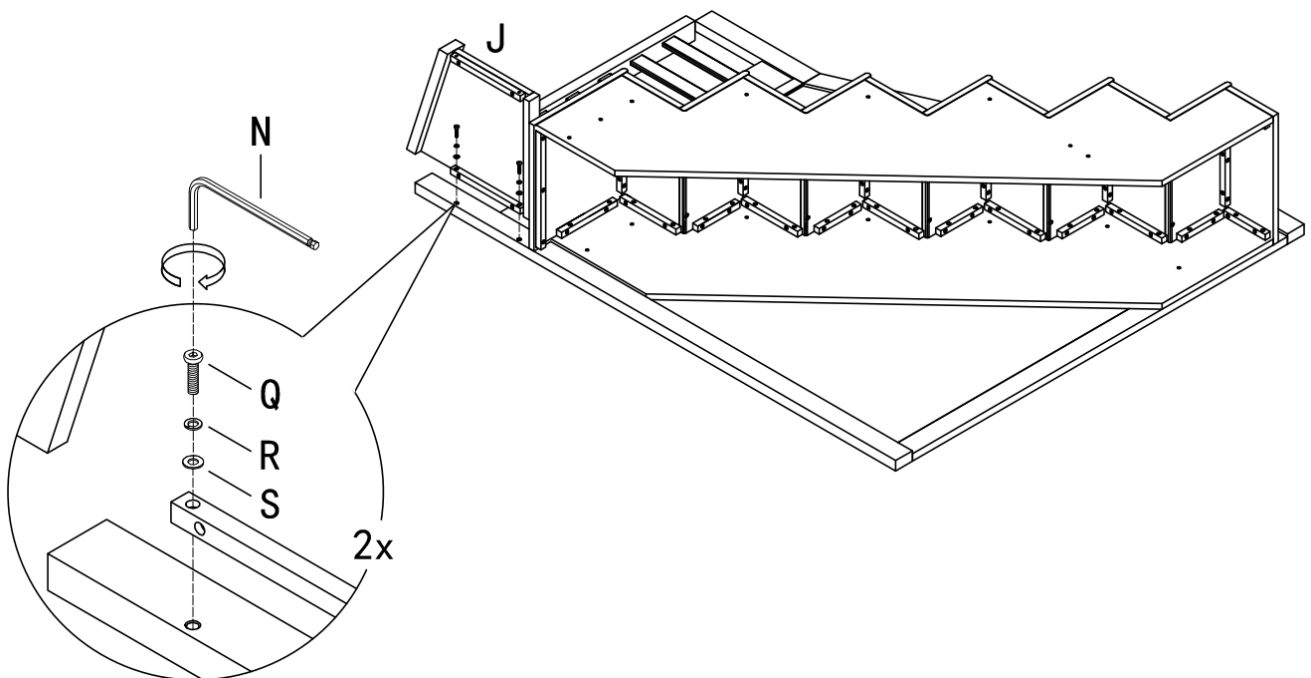
8x20mm  
4x



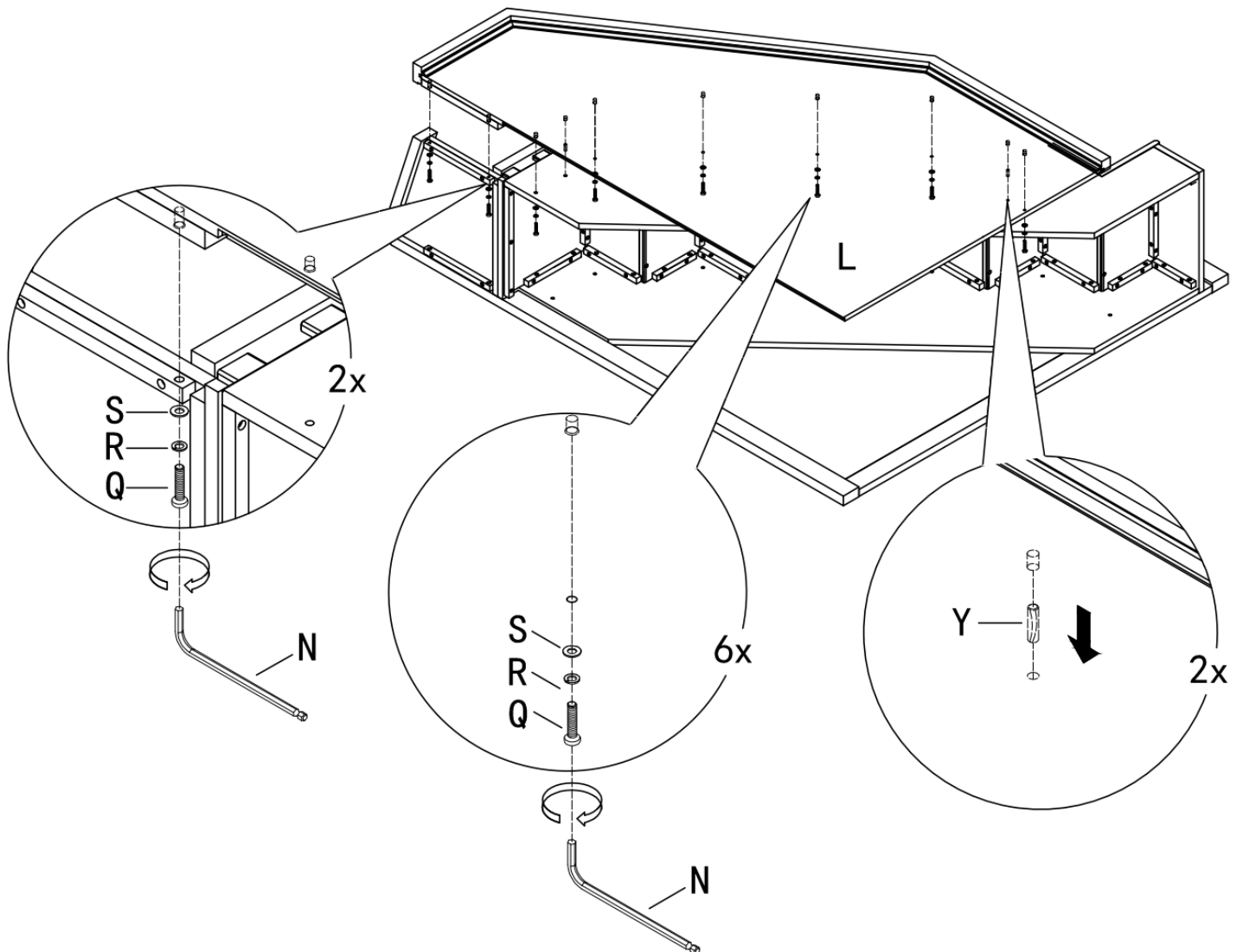
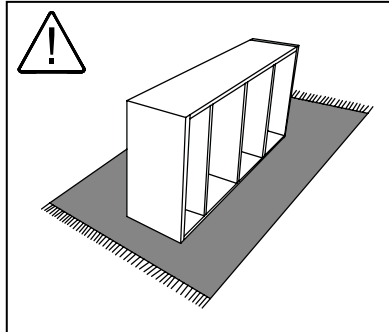
### 3



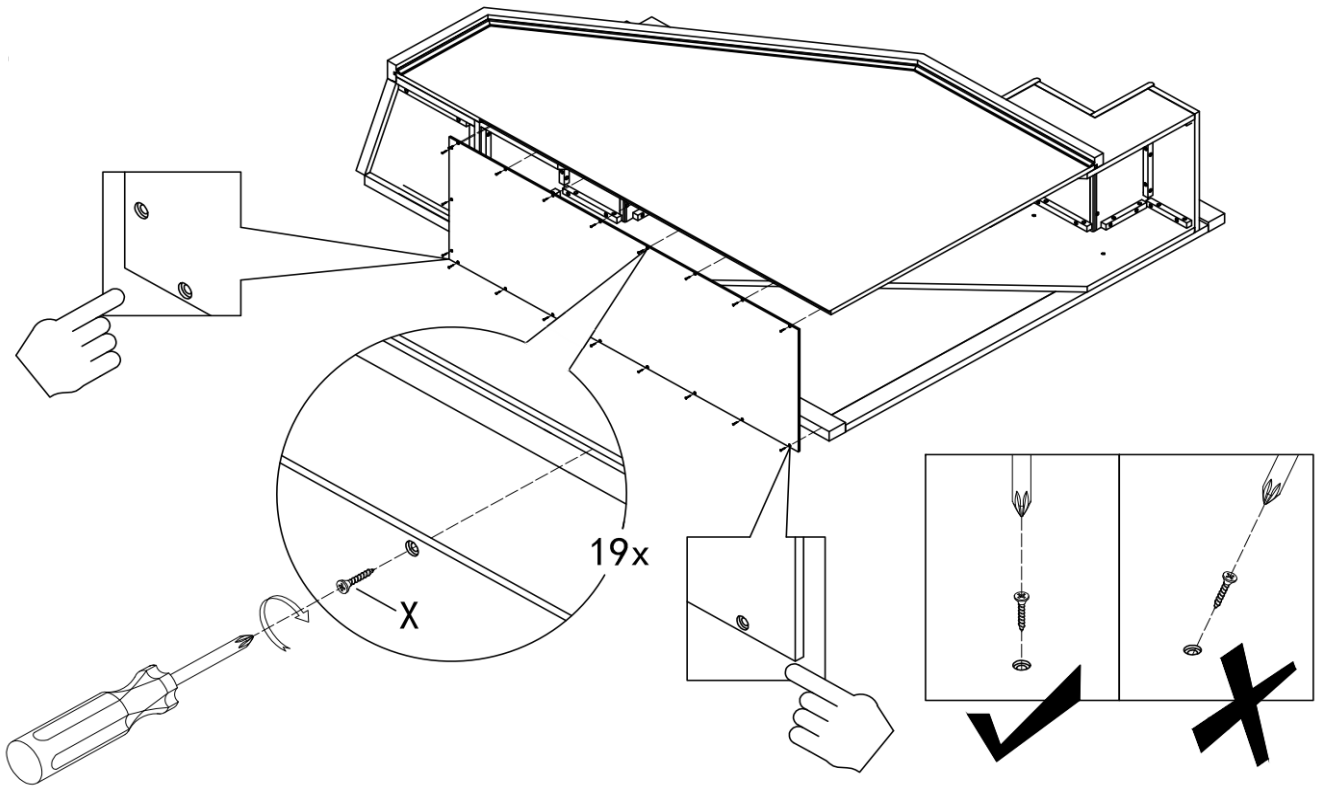
### 4



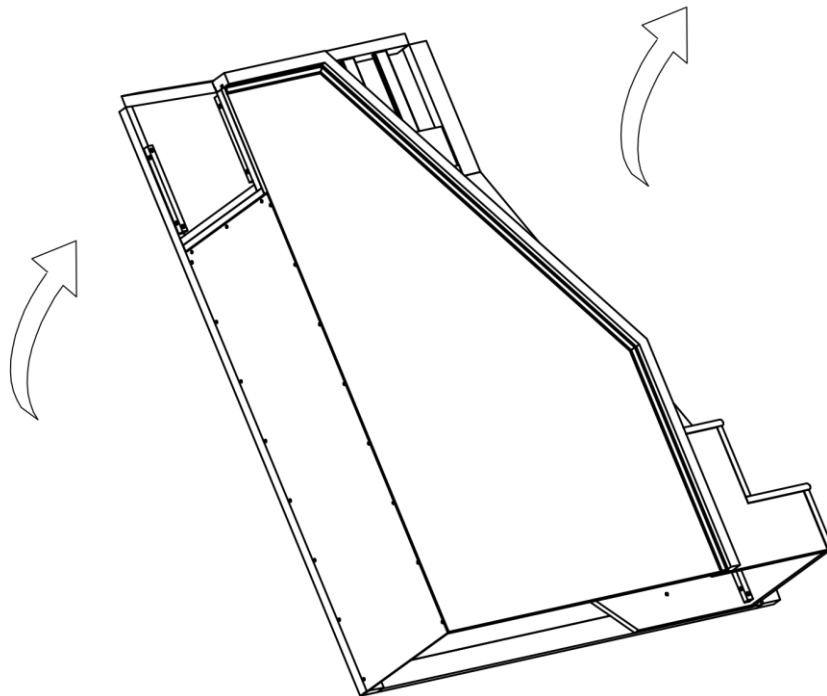
## 5



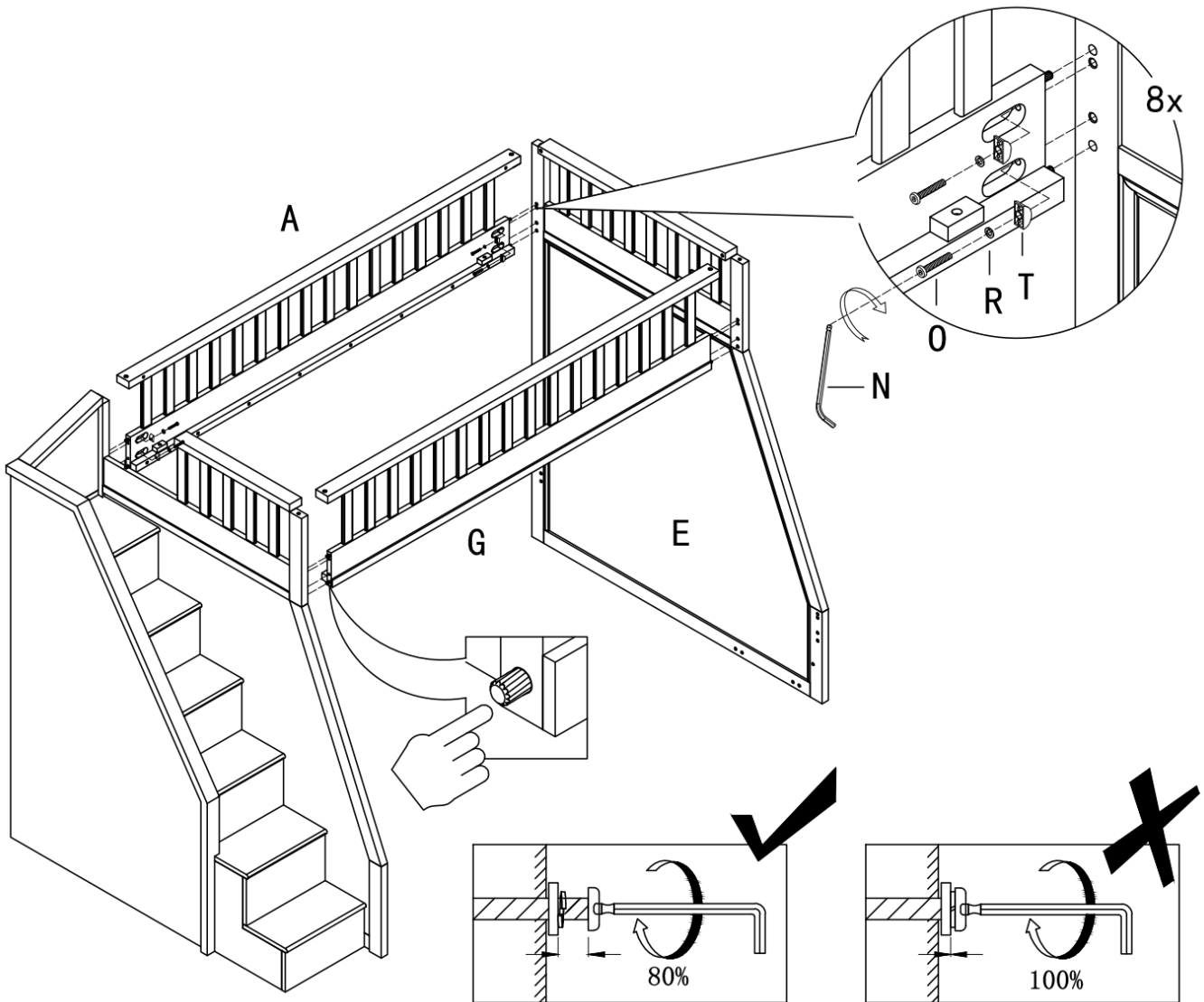
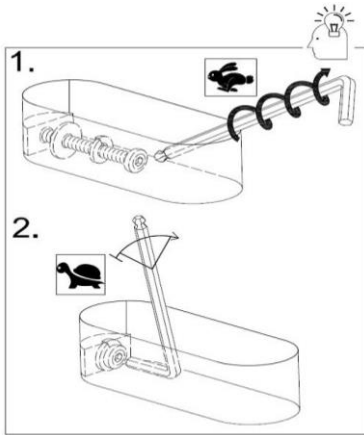
## 6



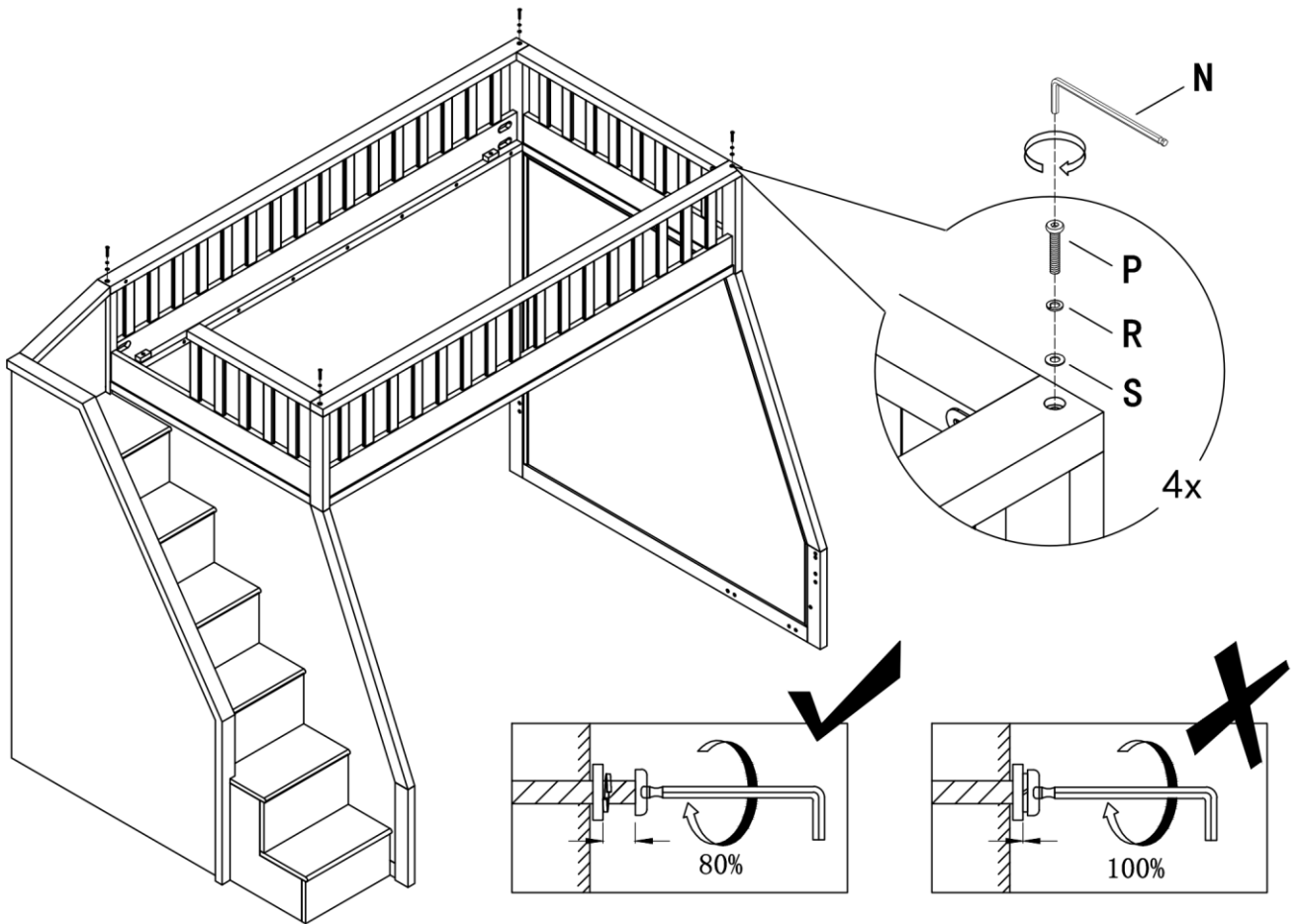
## 7



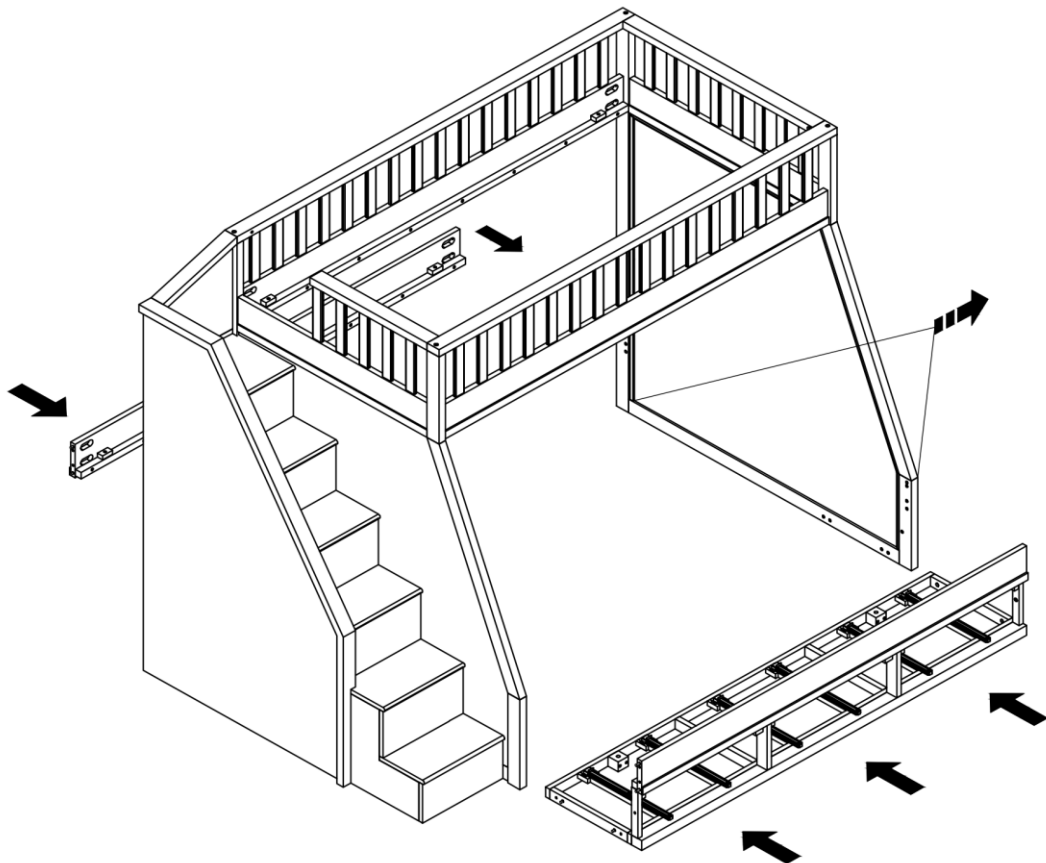
## 8



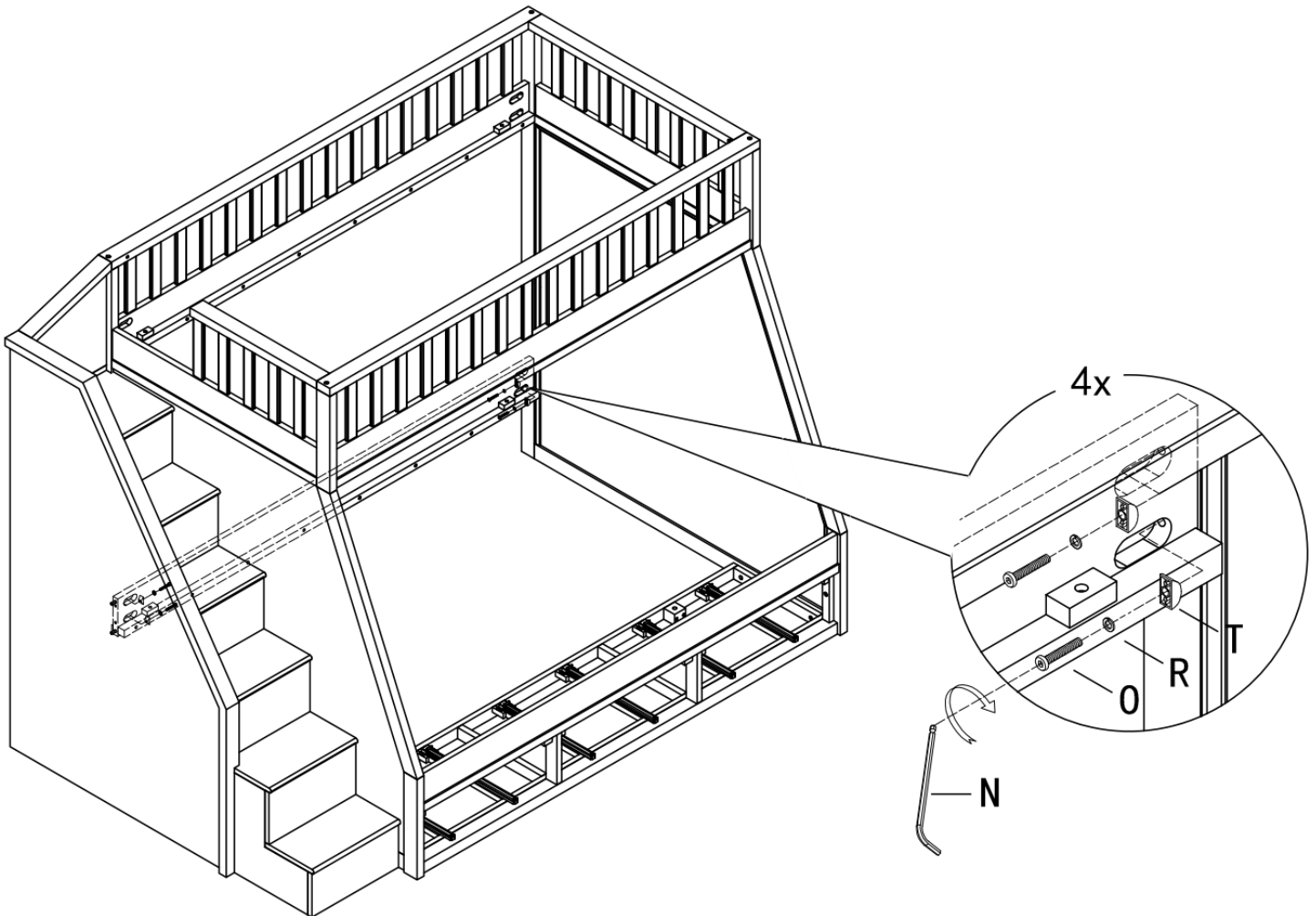
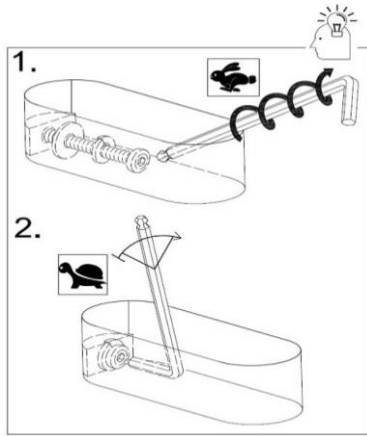
## 9



## 10



## 11

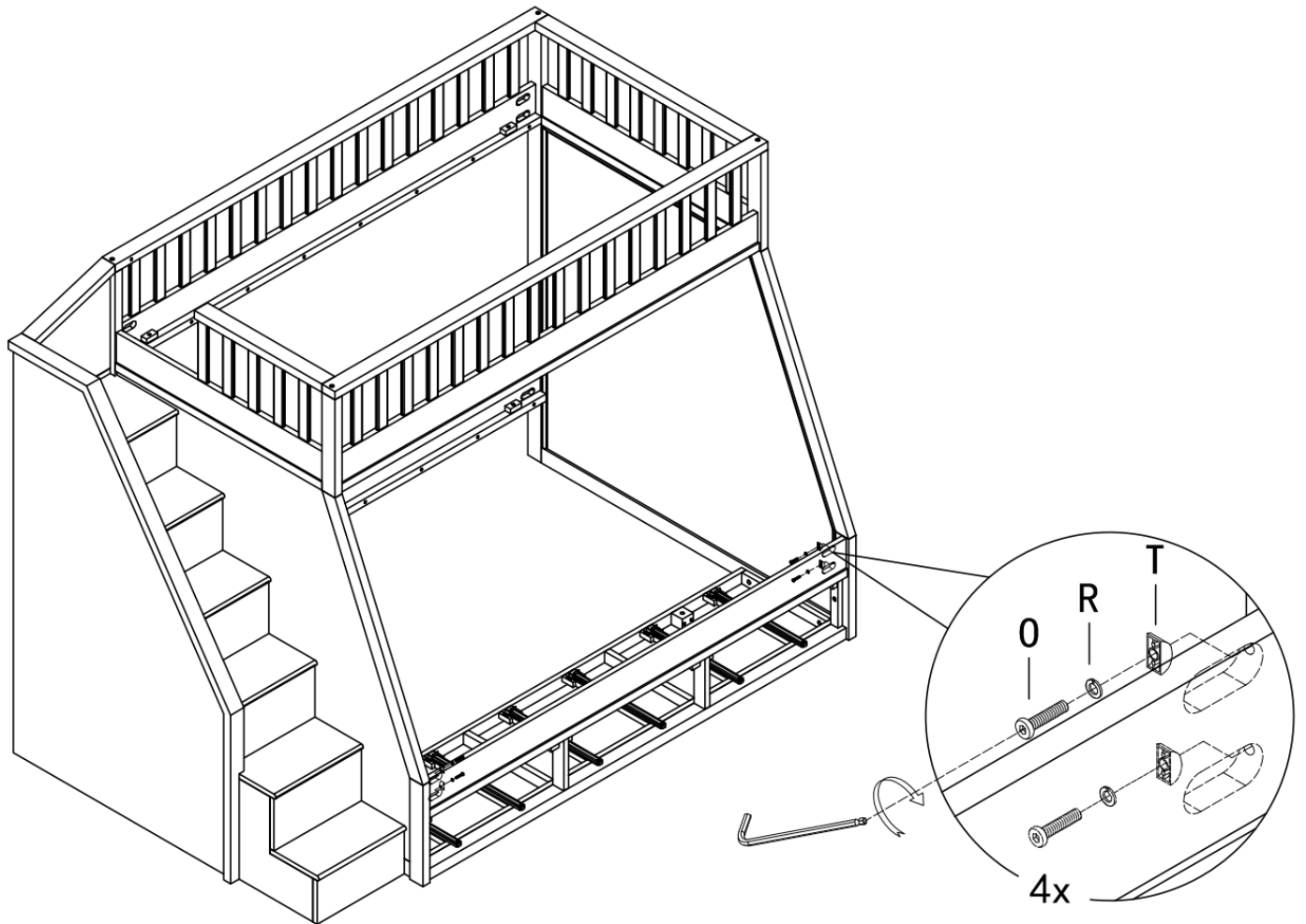
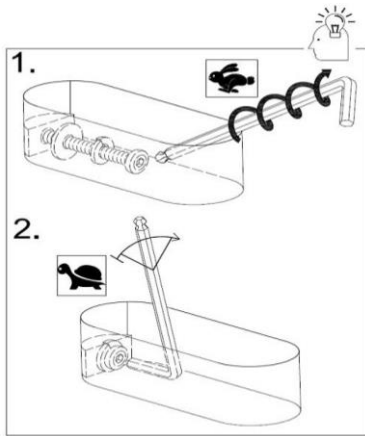




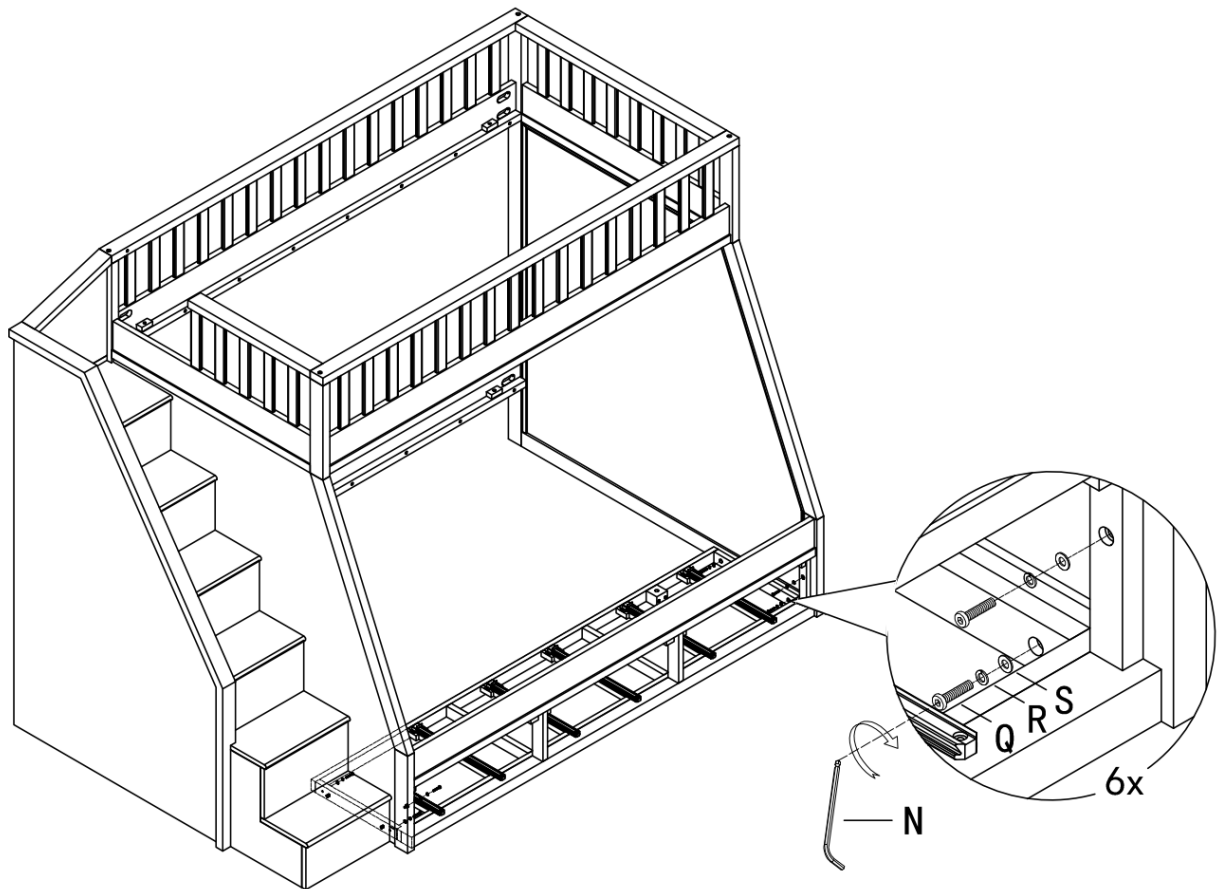
14-Sep-2020

17/21

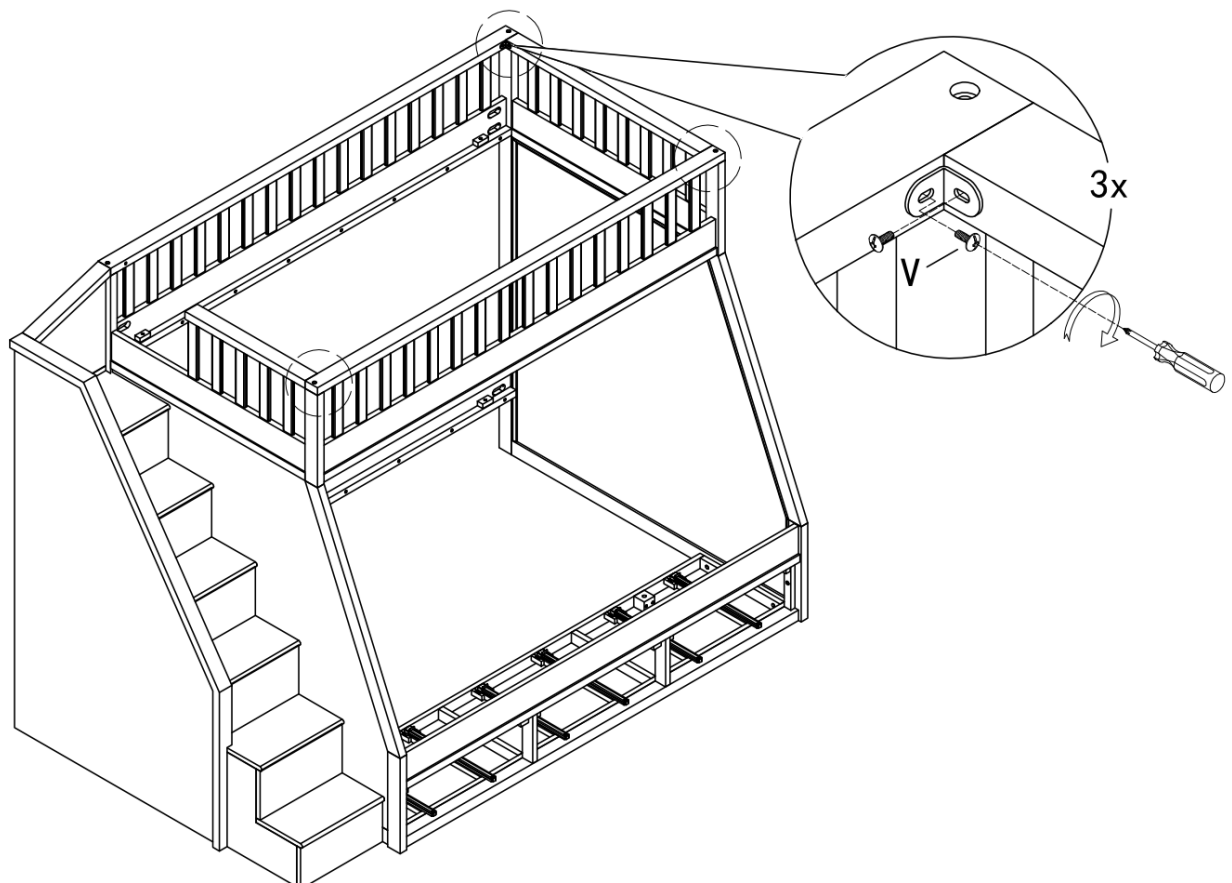
## 12



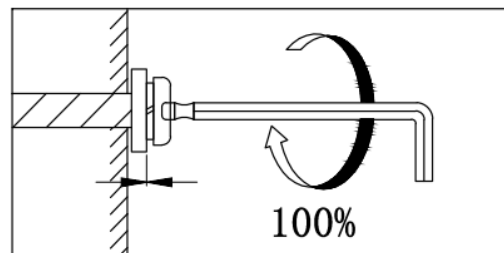
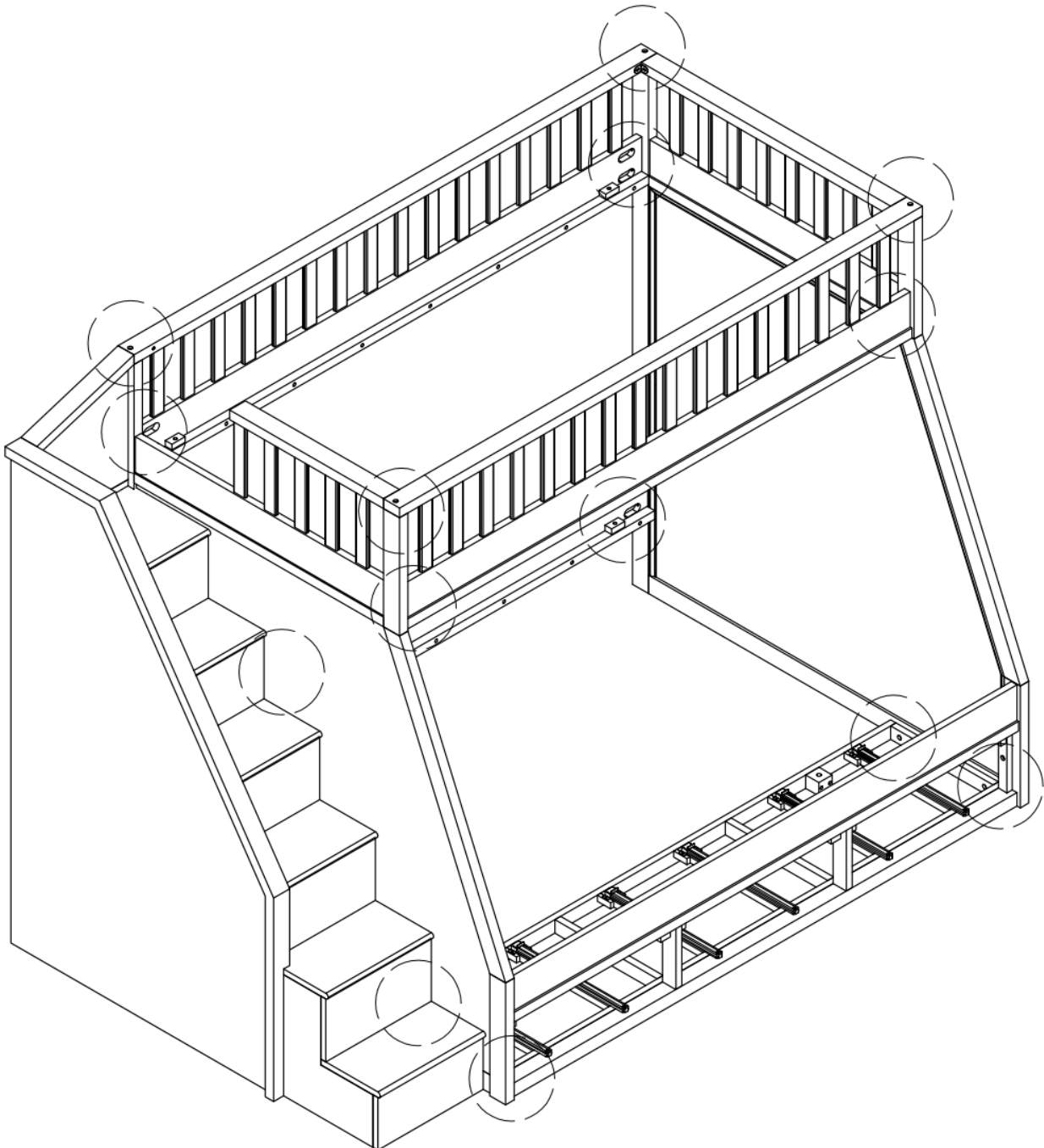
## 13



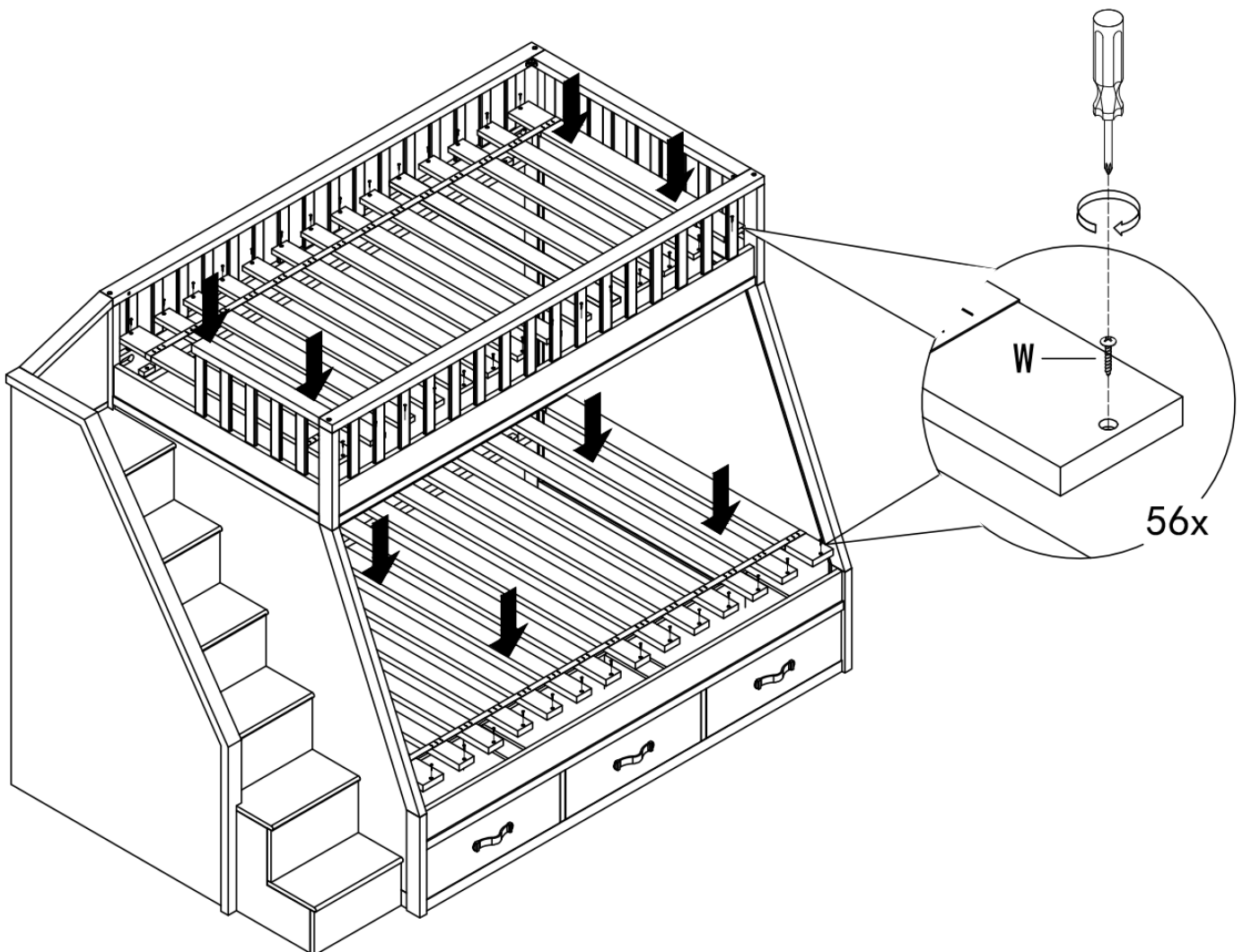
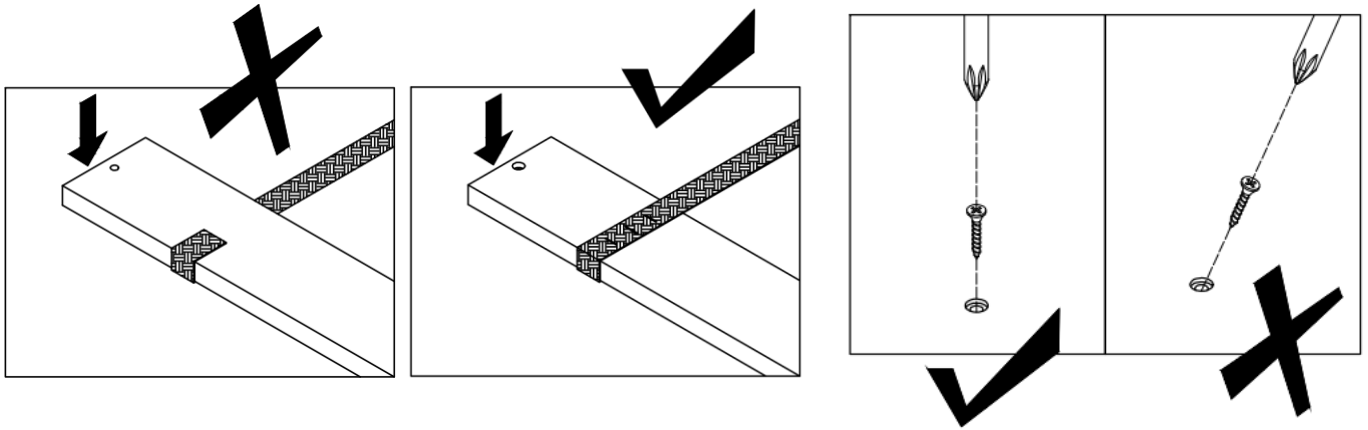
## 14



## 15



## 16



## 17

