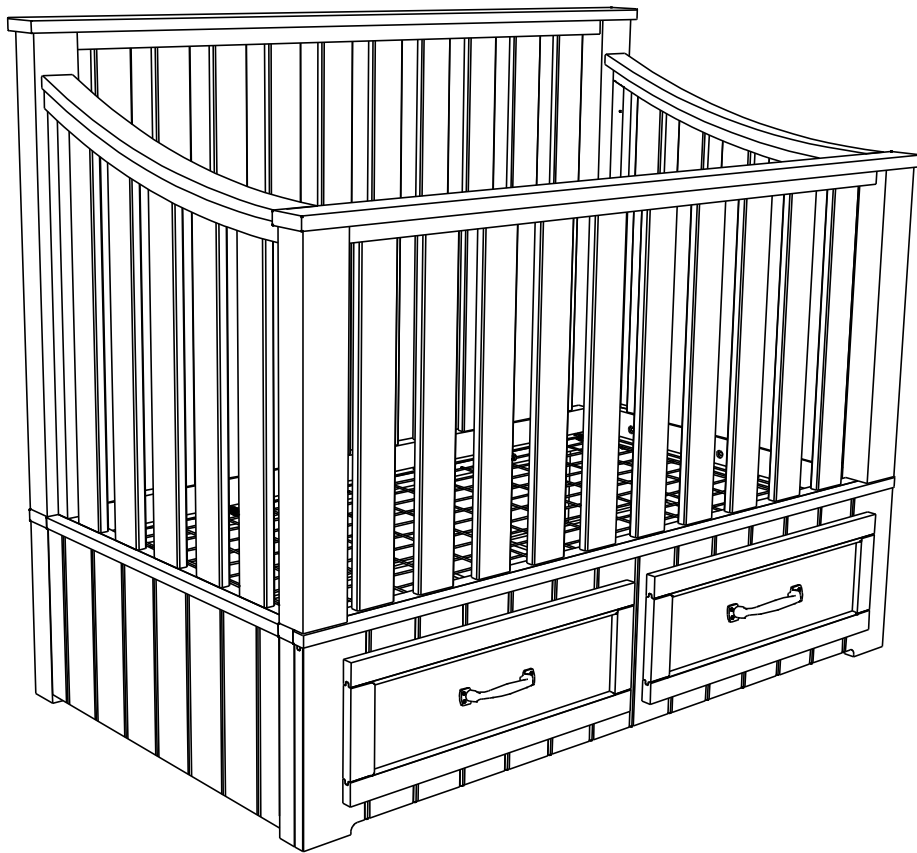


pottery barn kids

BELDEN 4 IN 1 CRIB LIT D'ENFANT BELDEN 4 EN 1

INSTRUCTIONS D'ASSEMBLAGE



www.potterybarnkids.com



WARNING

- Do not use this crib if you cannot exactly follow the accompanying instructions.
- Do not use this crib for a child who can climb out of it, or who is taller than 89 cm.
- Do not place any cord, strap, or similar item that could become wrapped around a child's neck in, or near this crib.
- Do not place this crib near a window or a patio door where a child could reach the cord of a blind or curtain and be strangled.
- Before placing the child in this crib, make sure that the crib is safe by checking regularly that every part is properly and securely in place.
- Do not use it if any parts are loose or missing, or if there are any signs of damage. Do not substitute parts. Contact Pottery Barn Kids if replacement parts or additional instructions are needed.
- Use a crib mattress that is no thicker than 15 cm and is of such a size that, when it is pushed firmly against any side of the crib, it does not leave a gap of more than 3 cm between the mattress and any part of the sides of the crib.
- Children can suffocate on soft bedding. Do not place pillows, comforters or soft mattresses in this crib.

04-000052-8




WARNING: Failure to follow these warnings and assembly instructions could result in serious injury or death.

- Read all instructions before assembling this crib.
- **KEEP INSTRUCTIONS FOR FUTURE USE.**
- Never use plastic shipping bags or other plastic film as mattress covers because they can cause suffocation.
- Infants can suffocate in the gaps between the crib sides and a mattress that is too small.
- Infants can suffocate on soft bedding. Never add a pillow or comforter. Never place additional padding under an infant.
- To reduce the risk of SIDS, pediatricians recommend healthy infants be placed on their backs to sleep, unless otherwise advised by your physician.
- **STRANGULATION HAZARD:** Strings can cause strangulation! Do not place items with a string, such as hood strings or pacifier cords, around a child's neck. Do not suspend strings over a crib or attach strings to toys.
- Tighten all fasteners to help prevent strangulation. Part of a child's body or clothing can become trapped on loose fasteners.
- **DO NOT** place the crib near a window where cords from blinds or drapes may strangle a child.
- **FALL HAZARD:** When child is able to pull to a standing position, set mattress to lowest position and remove bumper pads, large toys, and other objects that could serve as steps for climbing out.
- Stop using crib when child begins to climb out of the crib, or reaches the height of 35 in. (89cm).
- Check this product for damaged hardware, loose joints, loose bolts, other fasteners, missing parts, or sharp edges before and after assembly and frequently during use. Securely tighten loose bolts and other fasteners. **DO NOT** use crib if any parts are missing, damaged or broken. Contact Pottery Barn Kids for replacement parts and instructional literature if needed. **DO NOT** substitute parts.
- **DO NOT** use a water mattress with this crib.

- Replace teething rail if damaged, cracked, or loose. NOTE: This is only for cribs with teething rails.
- If refinishing, use a non-toxic finish specified for children's products.
- Do not remove the metal brackets from the mattress base after installation. NOTE: This is only for cribs supplied with a wooden mattress base.
- Follow warnings on all products in a crib.

04-000056-7

 **CAUTION: ANY MATTRESS USED IN THIS CRIB MUST BE AT LEAST 27 1/4" (69 CENTIMETERS) BY 51 5/8" (131 CENTIMETERS) WITH A THICKNESS NOT EXCEEDING 6" (15 CENTIMETERS)**

THIS CRIB CONFORMS TO APPLICABLE REGULATIONS PROMULGATED BY THE CONSUMER PRODUCT SAFETY COMMISSION.

04-000094-3

IMPORTANT SAFETY INSTRUCTIONS:

- Please read all instructions carefully before assembling.
- For your safety, assembly by two or more adults is recommended.
- Keep instructions for future use.
- Use only vendor supplied hardware to assemble. Using unauthorized hardware could jeopardize the structural integrity of the item.
- Do not remove warning labels from the crib. Labels are permanent and not designed to be removed.

PRE-ASSEMBLY:

- Remove all parts and hardware from the box and place them on a carpet, or scratch-free work surface, as this will avoid damaging parts during assembly. The shipping box provides an ideal work surface.
- To avoid accidentally discarding small parts or hardware, do not dispose of any packaging or contents of the shipping carton until assembly is complete.
- Use the parts and hardware lists below to identify and separate each of the pieces included.
- The illustrations provided allow for easier assembly when used in conjunction with the assembly instructions.
- The use of power tools to aid in assembly is not recommended. Power tools can damage hardware and split wood.



MISE EN GARDE

- Ne pas utiliser le lit à moins d'être en mesure de suivre précisément les instructions qui l'accompagnent.
- Ne pas utiliser le lit si l'enfant est capable d'en sortir ou mesure plus de 89 cm.
- Ne pas mettre dans le lit ou à proximité de celui-ci des cordes, courroies ou objets semblables qui risqueraient de s'enrouler autour du cou de l'enfant.
- Ne pas placer le lit près d'une fenêtre ou d'une porte-fenêtre où l'enfant pourrait se saisir des cordes d'un store ou d'un rideau et s'étrangler.
- Assurez-vous que le lit d'enfant est sécuritaire en vérifiant régulièrement que toutes les pièces sont correctement et solidement en place avant d'y déposer l'enfant.
- N'utilisez pas le lit d'enfant si des pièces sont manquantes ou desserrées ou s'il y a des signes de dommage. Ne remplacez pas de pièces. Appelez Pottery Barn Kids, ou écrivez-lui, pour obtenir, le cas échéant, des pièces de remplacement ou un mode d'emploi.
- Utiliser un matelas pour lit d'enfant dont l'épaisseur est d'au plus 15 cm et dont la superficie permet d'empêcher, lorsqu'il est poussé fermement contre un côté quelconque du lit, qu'un espace de plus de 3 cm soit créé entre le matelas et une partie quelconque de tout côté.
- L'enfant peut s'étouffer en présence d'articles de literie mous. Ne pas mettre dans le lit d'oreiller, d'édredon ou de matelas mou.

04-000052-8



MISE EN GARDE:


Tout défaut de se conformer aux mises

en garde ou au mode d'assemblage pourrait entraîner des blessures graves et même mortelles.

- Lisez le mode d'assemblage avant d'assembler le lit d'enfant.
- **CONSERVEZ CES INSTRUCTIONS POUR CONSULTATION ULTÉRIEURE.**
- N'utilisez jamais les sacs d'expédition ou autres emballages en plastique comme couvre-matelas, car ils pourraient suffoquer l'enfant.
- Les nourrissons peuvent s'étouffer dans l'espace entre les côtés du lit d'enfant et un matelas trop petit.
- Les nourrissons peuvent s'étouffer sur de la literie moelleuse. N'ajoutez jamais d'oreiller ou d'édredon. Ne jamais placer de coussinage additionnel sous l'enfant.
- Pour réduire les risques du syndrome de mort subite du nourrisson, les pédiatres recommandent de faire dormir les nourrissons en bonne santé sur le dos, sauf avis contraire de votre médecin.
- **RISQUE D'ÉTRANGLEMENT** : Les cordons et ficelles peuvent être une cause d'étranglement! Ne placez jamais d'articles munis de cordelettes ou de cordons autour du cou d'un enfant, comme les cordons d'un capuchon ou la cordelette d'une suce. Ne suspendez pas de ficelles au-dessus du lit d'enfant et n'attachez pas de jouets à l'aide d'un cordon ou d'une ficelle.
- Pour éviter les risques d'étranglement, serrez toutes les fixations. Un enfant peut se coincer une partie du corps ou de vêtements dans les fixations lâches.
- **NE PLACEZ JAMAIS** le lit d'enfant près d'une fenêtre où l'enfant pourrait s'étrangler avec les cordons de store ou de rideau.
- **RISQUE DE TOMBER** : Une fois que l'enfant peut se mettre debout, placez le matelas à son niveau le plus bas et enlevez les coussins de protection, les jouets de grande taille ou autres objets dont l'enfant pourrait se servir pour grimper hors du lit. .

- Cessez d'utiliser le lit d'enfant dès que celui-ci commence à grimper hors du lit ou s'il atteint 89cm (35 in).
- Avant chaque utilisation et après chaque assemblage, inspectez le lit pour déceler tout signe d'endommagement, boulons desserrés ou autres fixations, de desserrement des joints, la présence de rebords pointus ou l'absence de certaines pièces. Serrez en toute sécurité les boulons lâches et autres fixations. N'UTILISEZ PAS LE LIT si des pièces sont endommagées ou manquantes. Appelez Pottery Barn Kids, ou écrivez-lui, pour obtenir, le cas échéant, des pièces de remplacement ou un mode d'emploi. N'UTILISEZ PAS de pièces de remplacement.
- N'UTILISEZ pas de matelas d'eau dans ce lit.
- Remplacez la barre de dentition si elle est endommagée, craquée ou desserrée.
NOTÉ : Ceci ne s'applique qu'aux lits d'enfant munis de barre de dentition.
- Si vous deviez refaire la finition du lit, n'utilisez que des produits non toxiques conçus pour les produits destinés aux enfants.
- Ne pas enlever les supports de métal de la base de matelas après l'installation.
NOTÉ : Ceci est seulement pour les lits d'enfant incluant une base de matelas en bois.
- Suivez les avertissements de chacun des produits utilisés dans le lit d'enfant.

04-000056-7

 **MISE EN GARDE: TOUT MATELAS UTILISÉ DANS CE LIT DE BÉBÉ DOIT MESURER AU MOINS 27.25 POUCES (69 CENTIMÈTRES) PAR 51.625 POUCES (131 CENTIMÈTRES). LE MATELAS NE DOIT PAS ÊTRE PLUS ÉPAIS QUE 6 POUCES (15 CENTIMÈTRES).**

CE LIT D'ENFANT EST CONFORME AUX RÈGLEMENTS PERTINENTS MIS AU POINT PAR LA COMMISSION DE LA SÉCURITÉ DES PRODUITS DE CONSOMMATION.

04-000094-3

CONSIGNES DE SÉCURITÉ IMPORTANTES :

- Veuillez lire toutes les instructions attentivement avant de commencer l'assemblage.
- Pour votre sécurité, l'assemblage devrait être fait par au moins deux adultes.
- Conservez ces instructions pour référence ultérieure.
- Utilisez uniquement la quincaillerie fournie par le fabricant pour faire l'assemblage. L'utilisation de quincaillerie non approuvée pourrait mettre en péril l'intégrité structurelle de l'article.
- Ne pas enlever les étiquettes de mise en garde du lit d'enfant. Ces étiquettes sont permanentes et ne sont pas conçues pour être retirées.

AVANT DE COMMENCER L'ASSEMBLAGE :

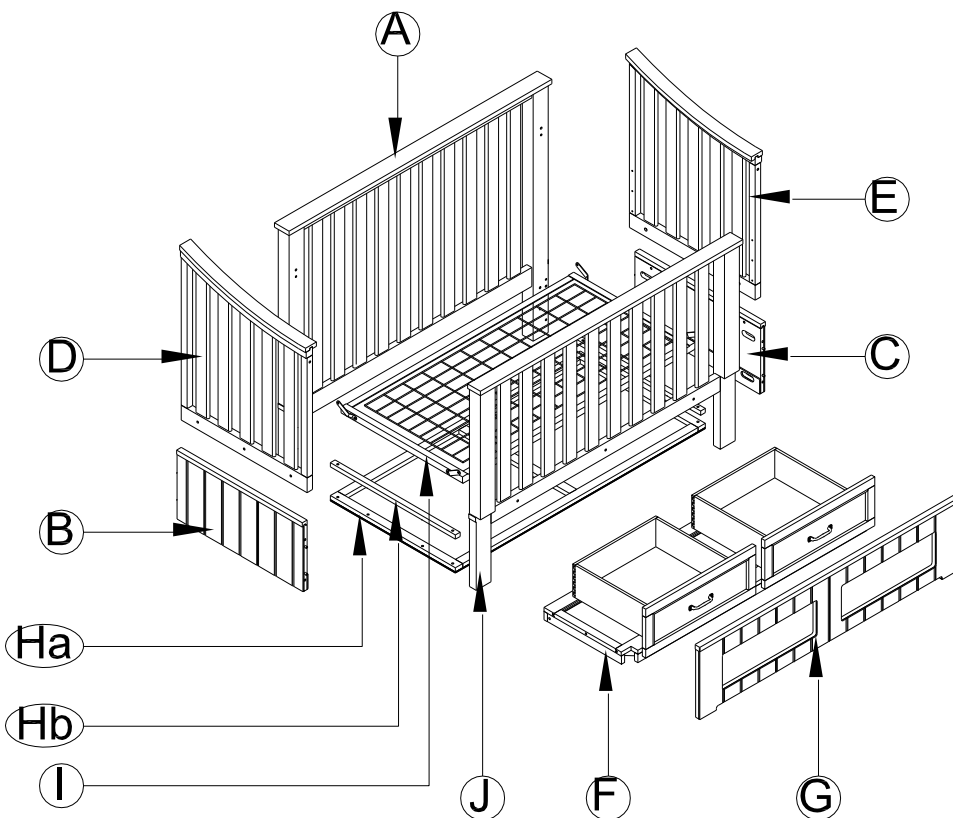
- Retirez toutes les pièces et le matériel contenu dans la boîte et disposez-les dans une aire dégagée sur du tapis ou une surface qui ne causera pas d'éraflures afin d'éviter d'endommager les pièces lors de l'assemblage. La boîte peut servir de surface de travail.
- Ne jetez pas l'emballage ou le contenu de la boîte avant d'avoir terminé l'assemblage pour éviter de jeter par mégarde de petites pièces ou des morceaux.
- Servez-vous de la liste des pièces et du matériel ci-dessous pour identifier et séparer toutes les pièces incluses.
- Les illustrations facilitent l'assemblage lorsque vous les utilisez de concert avec les instructions.
- Il n'est pas recommandé d'utiliser des outils électriques pour l'assemblage. Les outils électriques peuvent endommager la quincaillerie ou fendre le bois.

PARTS INCLUDED W/PACKAGE:

- (A) Headboard (1pc.)
- (B) Left side bottom panel (1pc.)
- (C) Right side bottom panel (1pc.)
- (D) Crib end left (1pc.)
- (E) Crib end right (1pc.)
- (F) Bottom frame with drawers (1pc.)
- (G) Front gate base (1pc.)
- (Ha) Dust panel (1pc.)
- (Hb) Cleat (2pcs)
- (I) Mattress base (pc.)
- (J) Front Gate (1Pc.)

PIÈCES COMPRISES AVEC L'EMBALLAGE:

- (A) Tête de lit (1x)
- (B) Panneau latéral inférieur gauche (1x)
- (C) Panneau latéral inférieur droit (1x)
- (D) Extrémité du lit gauche (1x)
- (E) Extrémité du lit droit (1x)
- (F) Structure inférieure avec tiroirs (1x)
- (G) Panneau avant (1x)
- (Ha) Faux fond (1px)
- (Hb) Tasseau (2x)
- (I) Base de matelas (1x)
- (J) Barrière avant (1x)

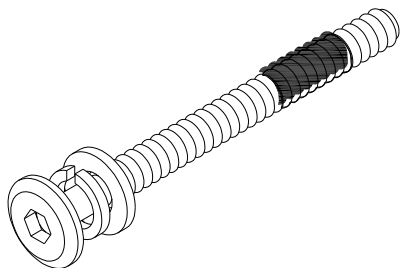
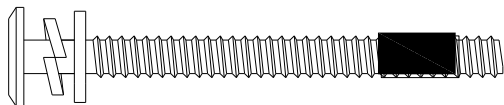


HARDWARE REQUIRED (Included with package)

MATÉRIEL REQUIS (inclus dans l'emballage)

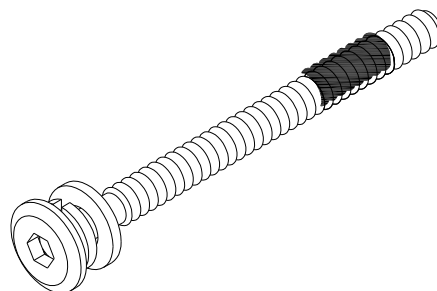
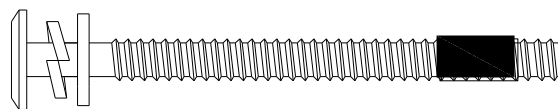
(Rc) - Hex Bolt M6x63mm (12x)

(Rc) – Boulon hexagonal M6x63mm (12x)



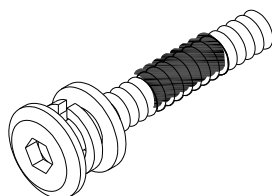
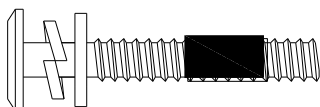
(Rb) - Hex Bolt M6x70mm (2x)

(Rb) – Boulon hexagonal M6x70mm 2x



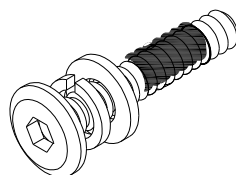
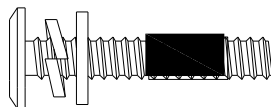
(Rd) - Hex Bolt M6x38mm (2x)

(Rd) – Boulon hexagonal M6x38mm (2x)



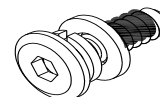
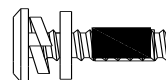
(Re) - Hex Bolt M6x32mm (16x)

(Re) – Boulon hexagonal M6x32mm (16x)



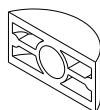
(Rf) - Hex Bolt M6x19mm (4x)

(Rf) – Boulon hexagonal
M6x19mm (4x)



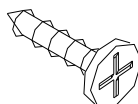
(Rg) – Half- Moon Metal Block(8x)

(Rg) – Bloc demi-lune en métal (8x)



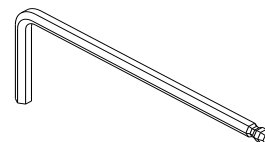
(Rh) – Small Phillips head screw 8X17mm(4x)

(Rh) – Petite vis à tête Philips 8x17mm (4x)



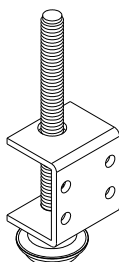
(Ra) - Allen Key (1x)

(Ra) – Clé hexagonale (1x)



(Ri) – Leveler 3/8" x 109 x 30mm

(Ri) – Patin réglable 3/8" x 109 x 30mm



ENGLISH

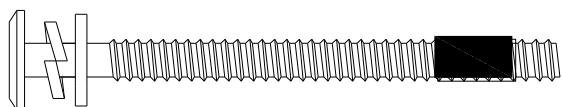
KEEP THE BELOW HARDWARE FOR FUTURE USE WHEN CONVERTING TO A FULL SIZE BED USING METAL FRAME (SOLD SEPARATELY).

FRANÇAIS

CONSERVEZ LE MATÉRIEL CI-DESSOUS POUR USAGE ULTÉRIEUR POUR LA CONVERSION DU LIT D'ENFANT EN LIT 2PLACES AVEC UN CADRE DE LIT EN MÉTAL (VENDU SÉPARÉMENT).

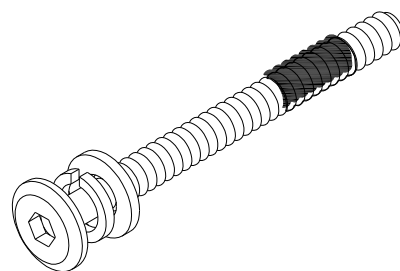
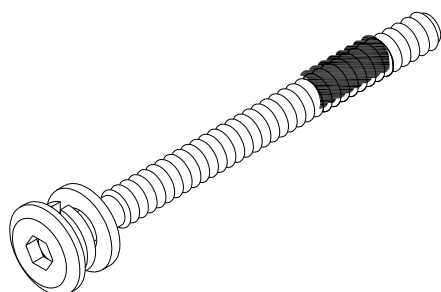
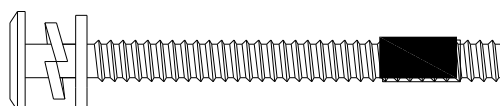
(Rb) - Hex Bolt M6x70mm (4x)

(Rb) – Boulon hexagonal M6x70mm (4x)



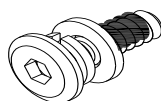
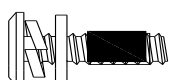
(Rc) - Hex Bolt M6x63mm (2x)

(Rc) – Boulon hexagonal M6x63mm (2x)



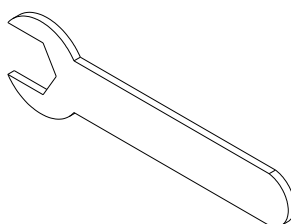
(Rf) - Hex Bolt M6x19mm (6x)

(Rf) – Boulon hexagonal M6x19mm (6x)



(Rk) – Open Wrench (1x)

(Rk) – Clé ouvert (1x)



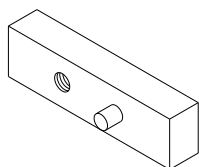
(Rl) – Hex Nut (6x)

(Rl) – Écrou hexagonal (6x)



(P) – Medallion (2x)

(P) – Plaque décorative (2x)



(Rm) - Spring Washer (6x)

(Rm) – Rondelle à ressort (6x)



(Rn) - Flat Washer (6x)

(Rn) – Rondelle plate (6x)

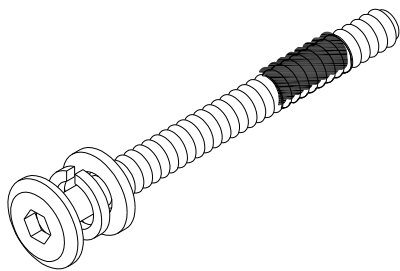
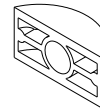
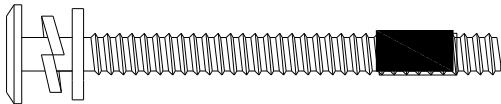


**ENGLISH
ASSEMBLY INSTRUCTIONS**

1. Attach the Left side and Right side bottom panel (B&C) to the Headboard (A), by inserting Hex bolt (Rc) and Half moon washer (Rg) and loosely tighten with Allen key (Ra). See the illustration below.

**FRANÇAIS
INSTRUCTIONS D'ASSEMBLAGE**

1. Attachez le Panneau Latéral Inférieur Gauche et Droit (B et C) à la Tête de lit (A) en insérant des Boulons hexagonaux (Rc) et des Blocs demi-lune en métal (Rg). Fixez-les lâchement à l'aide de la Clé hexagonale (Ra). Référez-vous à l'illustration ci-dessous.

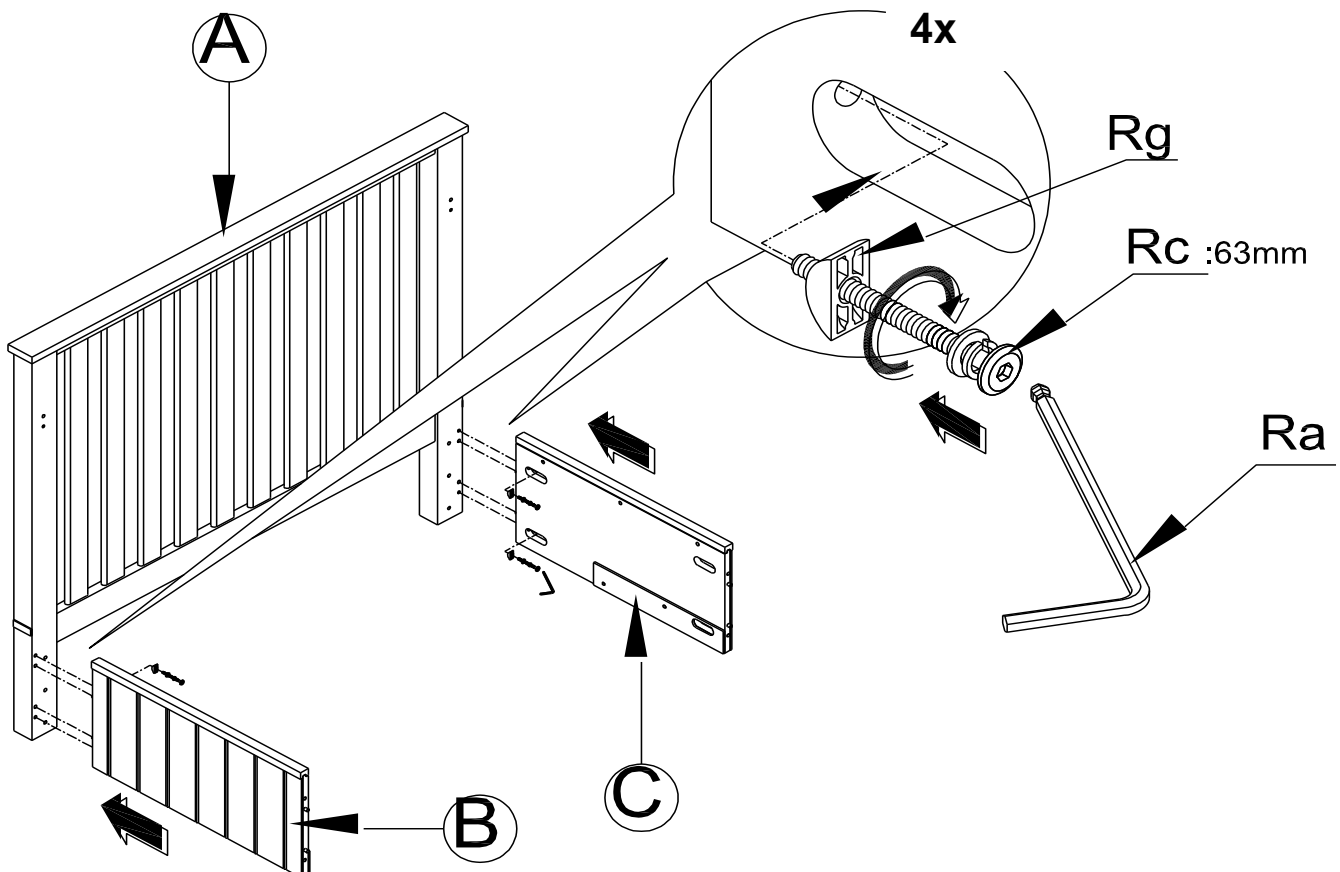


(Rg) – Half moon Metal Block 4x

(Rg) – Bloc demi-lune en métal 4x

(Rc) - Hex Bolt M6x63mm 4x

(Rc) – Boulon hexagonale M6x63mm 4x

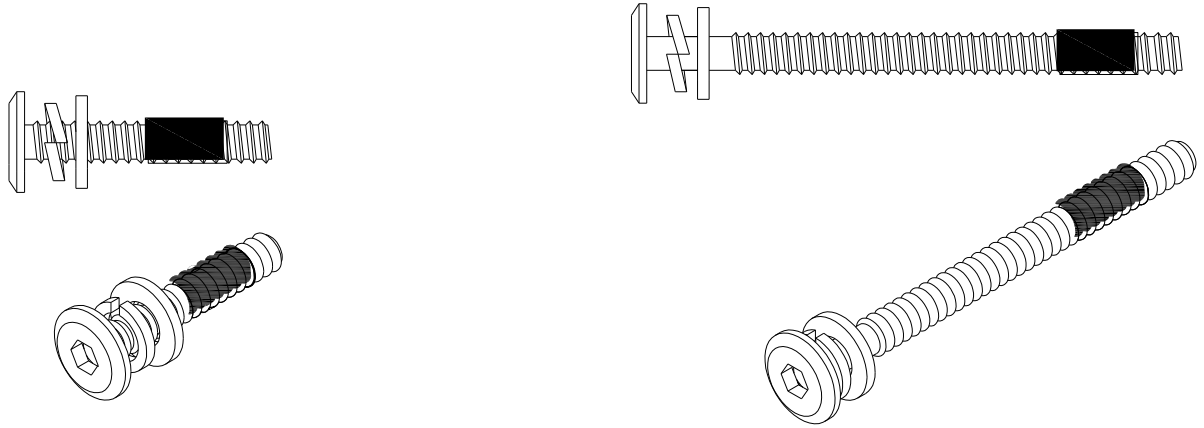


ENGLISH

2. Attach Crib End left and right (D&E) to the Headboard (A) by inserting Hex bolt (Rb). Align Crib End left and right (D&E) to Crib left and right side bottom panel holes (B&C) by inserting Hex bolt (Rc). Tighten all bolts loosely with Allen key (Ra). See the illustration below.

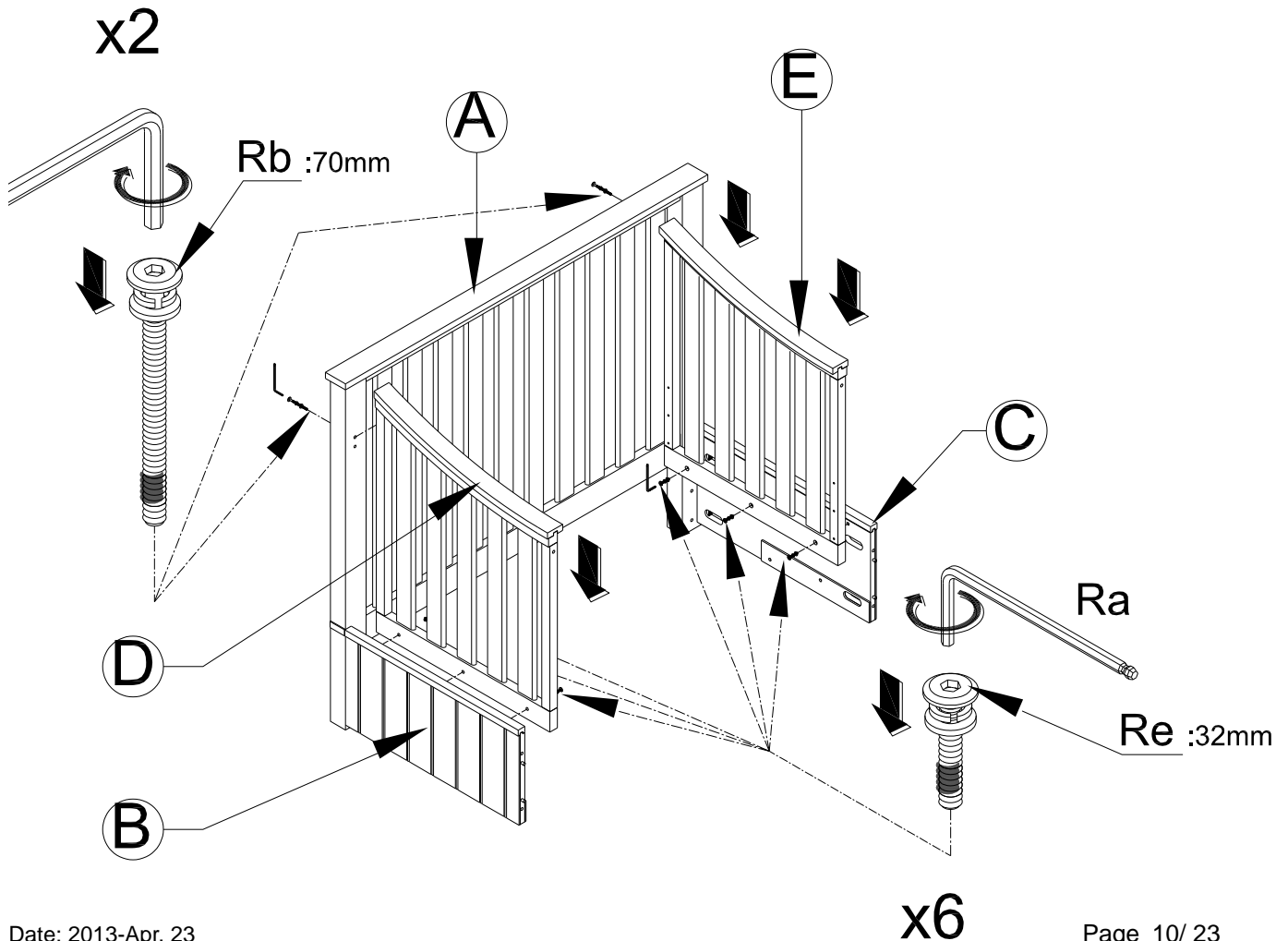
FRANÇAIS

2. Attachez l'Extrémité Gauche et Droit (D et E) à la Tête de lit (A) en insérant des Boulons Hexagonaux (Rb). Alignez l'extrémité Gauche et l'Extrémité Droite (D et E) avec le Panneau Latéral Inférieur Gauche et Droit (B et C) et insérez-y des Boulons hexagonaux (Rc). Fixez-les lâchement à l'aide de la Clé hexagonale (Ra). Référez-vous à l'illustration ci-dessous.



(Re) - Hex Bolt M6x32mm 6x
(Re) – Boulon hexagonal M6x32mm 6x

(Rb) - Hex Bolt M6x70mm 2x
(Rb) – Boulon Hexagonal M6x70mm 2x

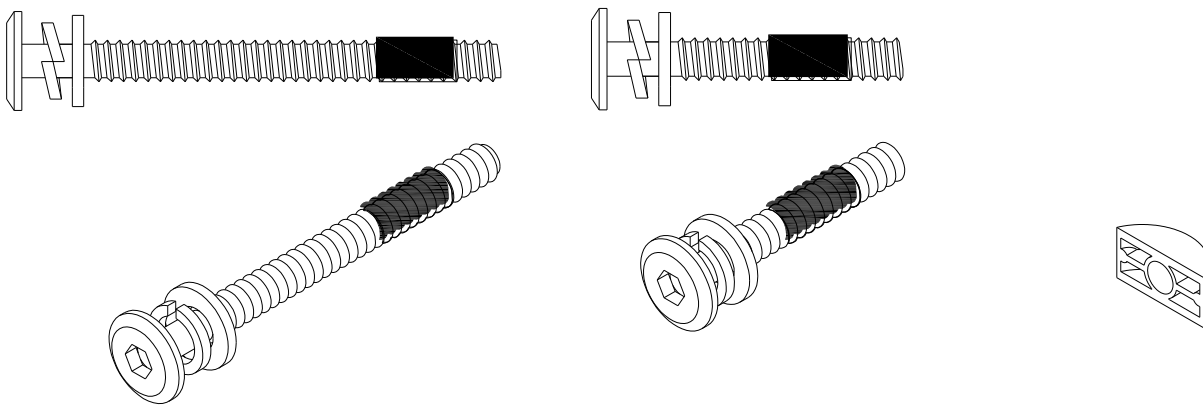


ENGLISH

3. Lay Headboard (A) on a soft, scratch free surface with the assembled crib end panels (D&E) and side bottom panels (B&C) facing up.
4. Attach Front gate (J) to the assembled side panels (D,B,E,C) , as seen in the illustration below.
5. Insert Hex bolt (Rd) to Front gate post and insert Hex bolt (Rc) to side bottom panel, as seen in the illustration below.
6. Loosely tighten all bolts with Allen Key (Ra).

FRANÇAIS

3. Déposez la Tête de lit (A) sur une surface moelleuse qui ne causera pas d'éraflures, ainsi que les extrémités assemblées (D et E) et les panneaux latéraux inférieurs (B et C) orientés vers le haut.
4. Attachez la Barrière Avant (J) aux panneaux latéraux assemblés (D,B,E,C), comme démontré sur l'illustration ci-dessous.
5. Insérez des Boulons Hexagonaux (Rd) dans les montants de la Barrière Avant et insérez des Boulons Hexagonaux (Rc) dans les Panneaux latéraux inférieurs, comme démontré sur l'illustration ci-dessous.
6. Fixez lâchement tous les boulons à l'aide de la Clé hexagonale (Ra).



(Rc) - Hex Bolt M6x63mm 4x

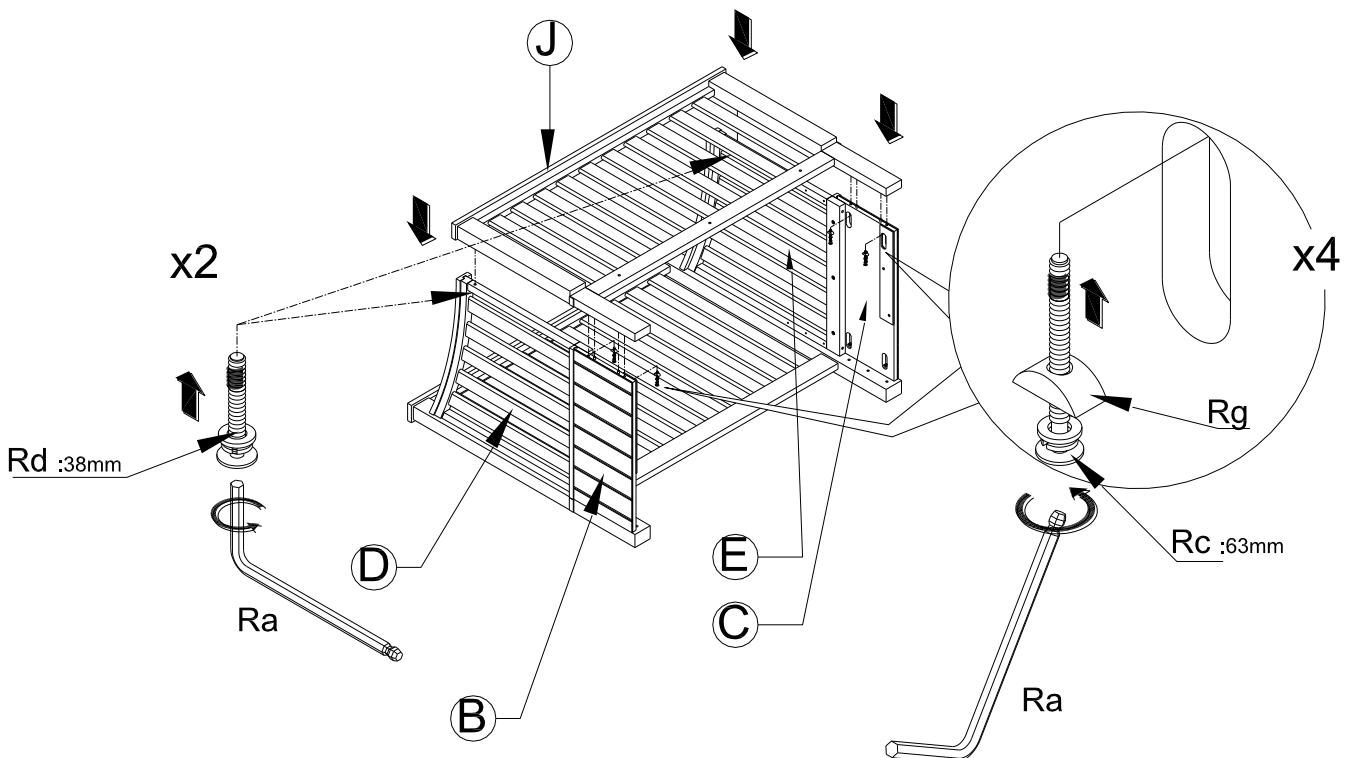
(Rd) - Hex Bolt M6x38mm 2x

(Rg) – Half moon Metal Block 4x

(Rc) – Boulon hexagonal M6x63mm 4x

(Rd) – Boulon hexagonal M6x38mm 2x

(Rg) – Bloc demi-lune en métal 4x

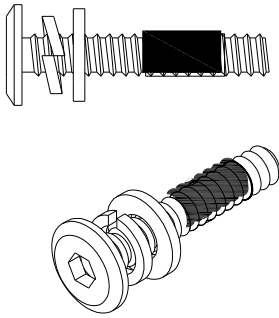


ENGLISH

7. Attach the Front gate base (G) to Front gate (J) bottom rail by inserting Hex bolt (Re). Tighten bolts with Allen Key (Ra).

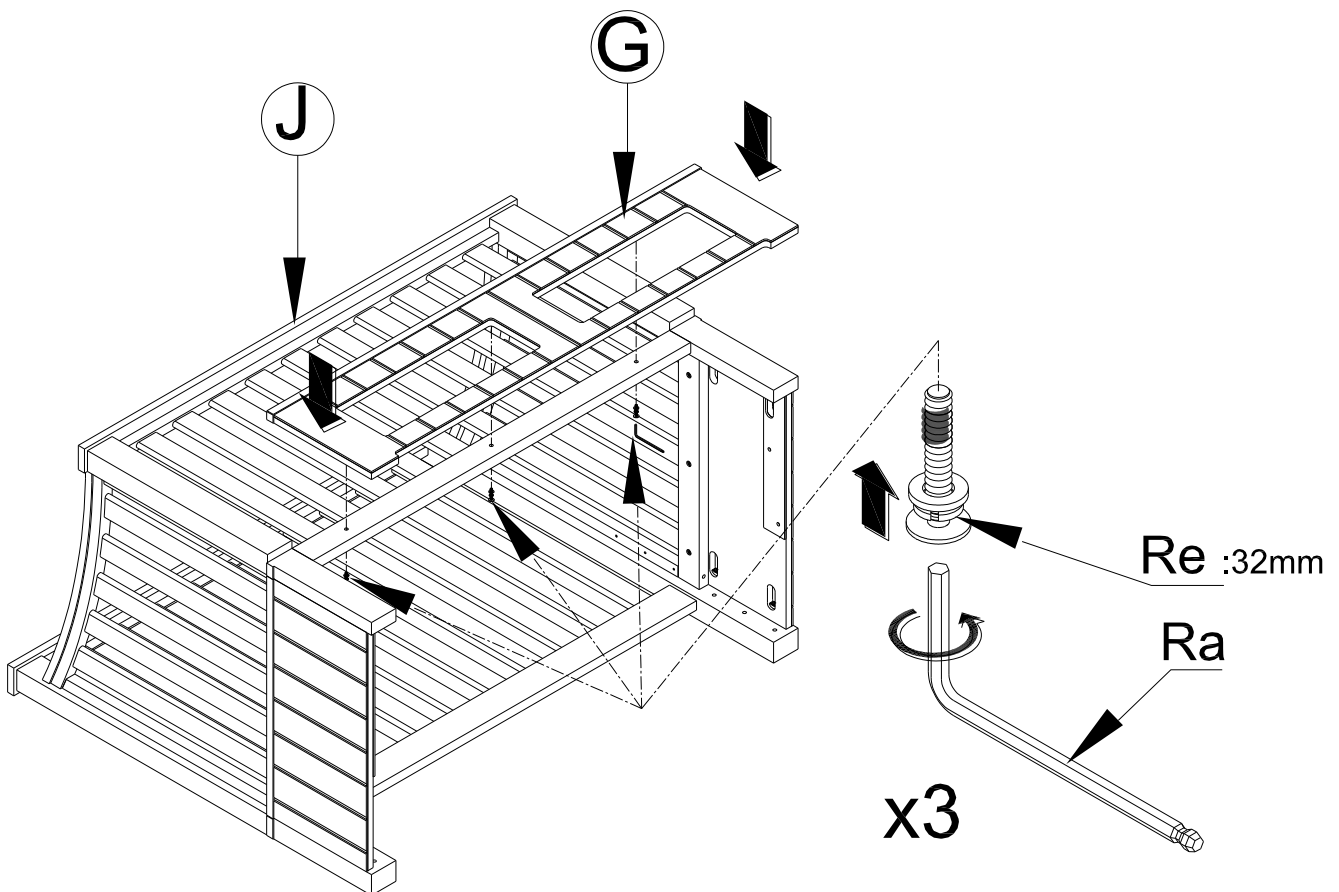
FRANÇAIS

7. Attachez le Panneau Avant (G) à la traverse inférieure de la Barrière Avant (J) en y insérant des boulons hexagonaux (Re). Fixez les boulons à l'aide de la Clé hexagonale (Ra).



(Re) - Hex Bolt M6x32mm 3x

(Re) – Boulon hexagonal M6x32mm 3x

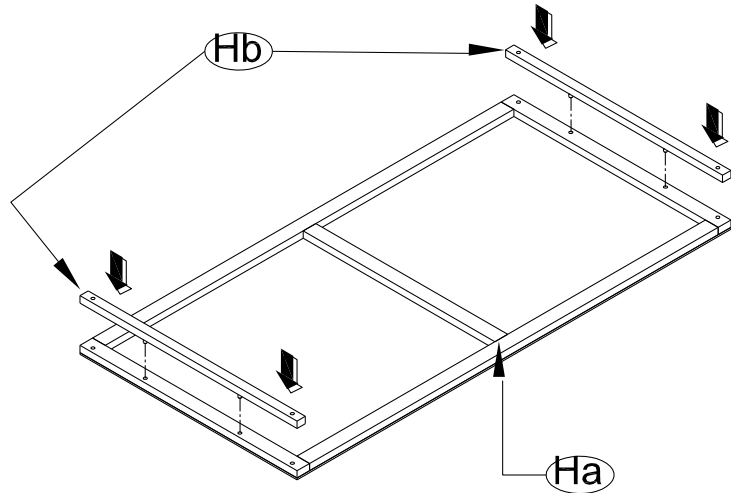
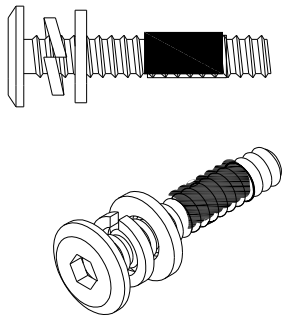


ENGLISH

8. Attach Cleat (Hb) onto Dust panel (Ha) as below shown then attach Dust panel (Ha) to Crib End Left and Right side panel (D&E) by inserting Hex bolts (Rc). Tighten bolts with Allen Key (Ra).

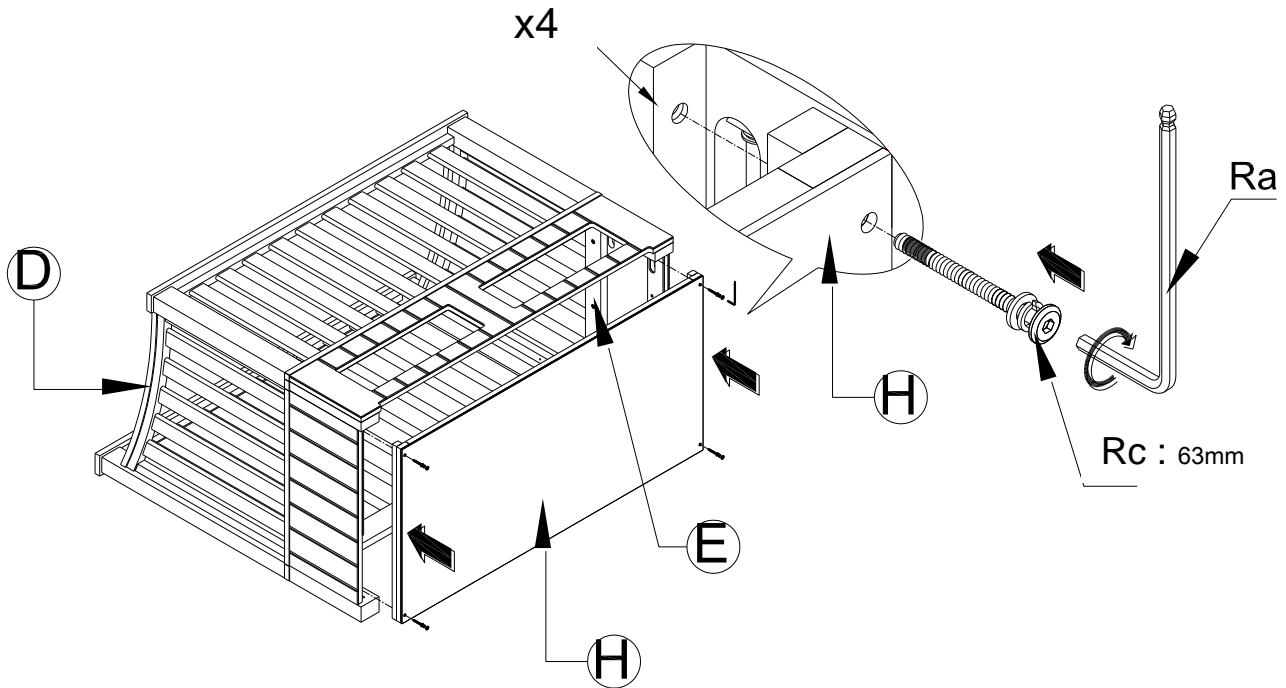
FRANÇAIS

8. Attachez les tasseaux (Hb) au Faux-Fond (Ha) comme illustré ci-dessous et fixez le Faux-fond (Ha) aux Panneaux d'extrémité Gauche et Droit (D et E) en insérant des Boulons Hexagonaux (Rc). Fixez les boulons à l'aide de la Clé hexagonale (Ra).



(Rc) - Hex Bolt M6x63mm 4x

(Rc) – Boulon Hexagonal M6x63mm 4x

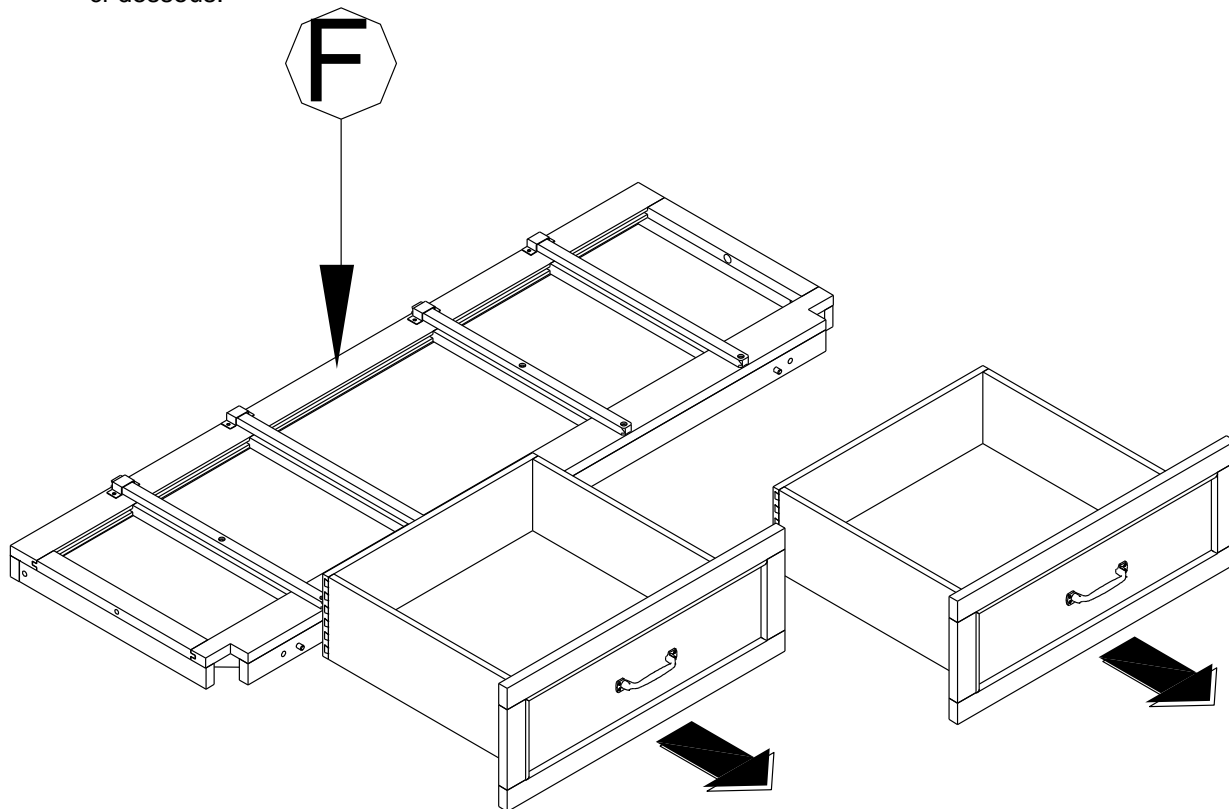


ENGLISH

9. Pull the 2 Drawers out from the Bottom frame (F), as shown in the illustration below.

FRANÇAIS

9. Tirez sur les 2 Tiroirs pour les sortir de la Structure inférieure (F), comme démontré sur l'illustration ci-dessous.

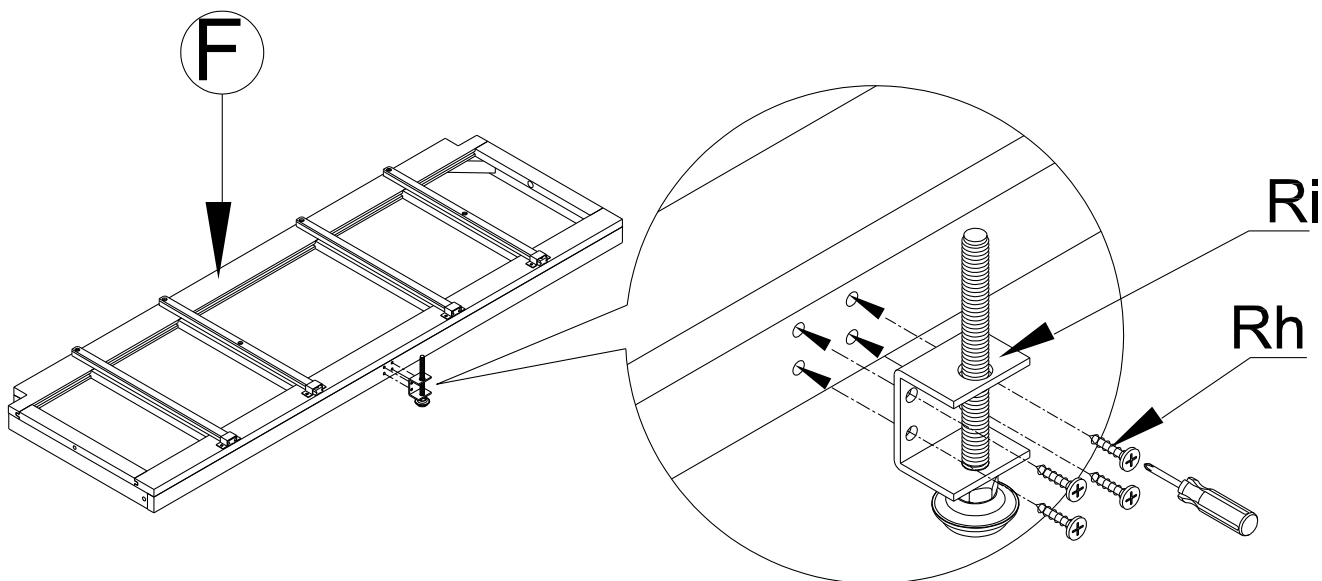


ENGLISH

10. Attach the Leveler (Ri) to the Bottom frame with pre-drilled holes(F) with Small Phillips head screw (Rh). Tighten with a Phillips head screwdriver (not included).

FRANÇAIS

10. Attachez le Patin Réglable (Ri) au-dessous de la Structure inférieure en insérant des Petites Vis à tête Phillips (Rh) dans les trous pré-perçés (F). Serrez-les à l'aide du Tournevis à Tête Phillips (non inclus).



ENGLISH

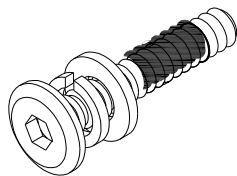
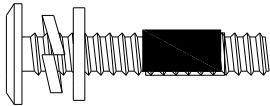
11. Attach the Bottom frame (F) to Side bottom panels (B&C) and Front gate base (G) by using Hex bolts (Re) and tighten all bolts with Allen key (Ra).

Caution: Adjust levelers on the bottom of the unit in or out to ensure that it stand secure and does not rock

FRANÇAIS

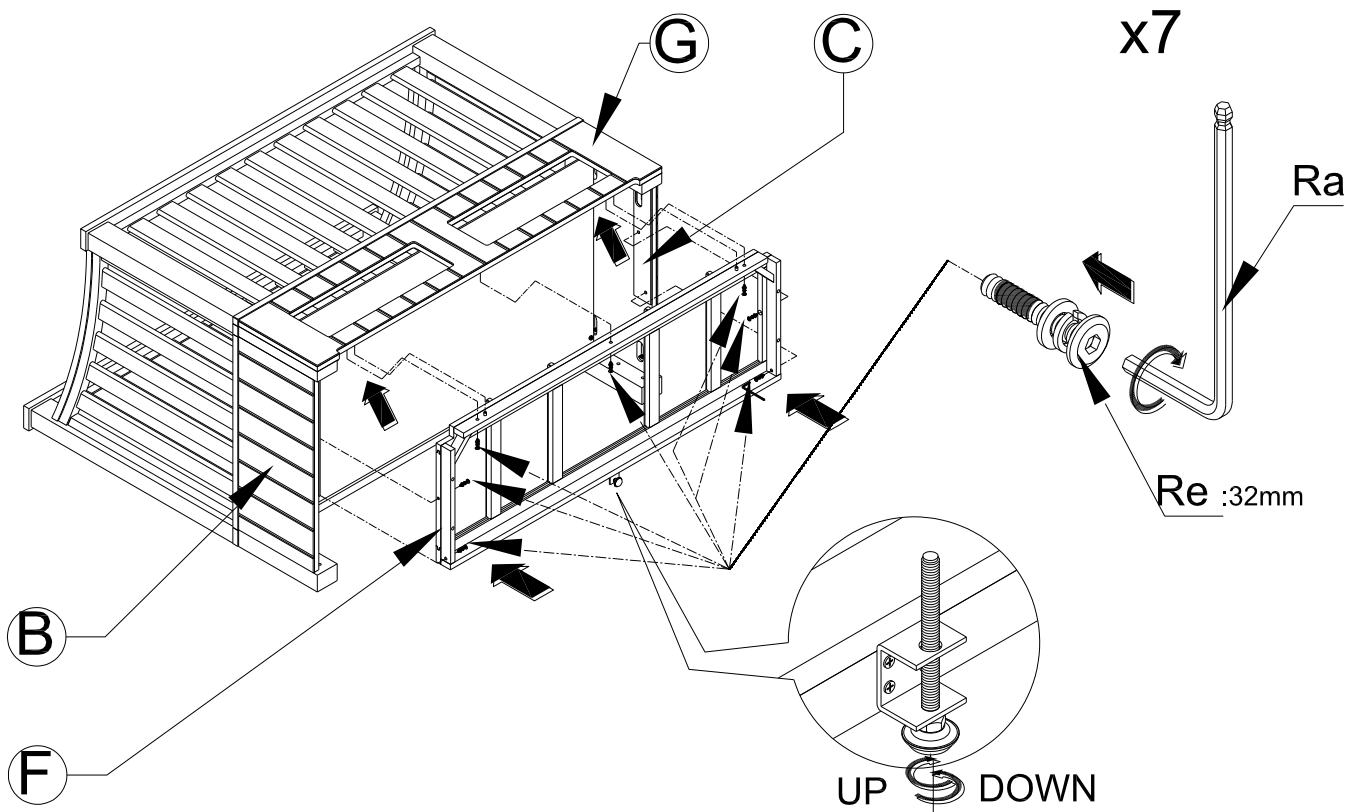
11. Attachez la structure inférieure (F) aux Panneaux latéraux inférieurs (B et C) et à la Panneau Avant (G) en utilisant les boulons hexagonaux (Re) et serrez tous les boulons à l'aide de la clé hexagonale (Ra).

Mise en garde: Ajustez les patins réglables situés au-dessous de l'unité en les descendant ou les montant afin que le lit soit solide et qu'il ne vacille pas.



(Re) - Hex Bolt M6x32mm 7x

(Re) – Boulon hexagonal M6x32mm 7x

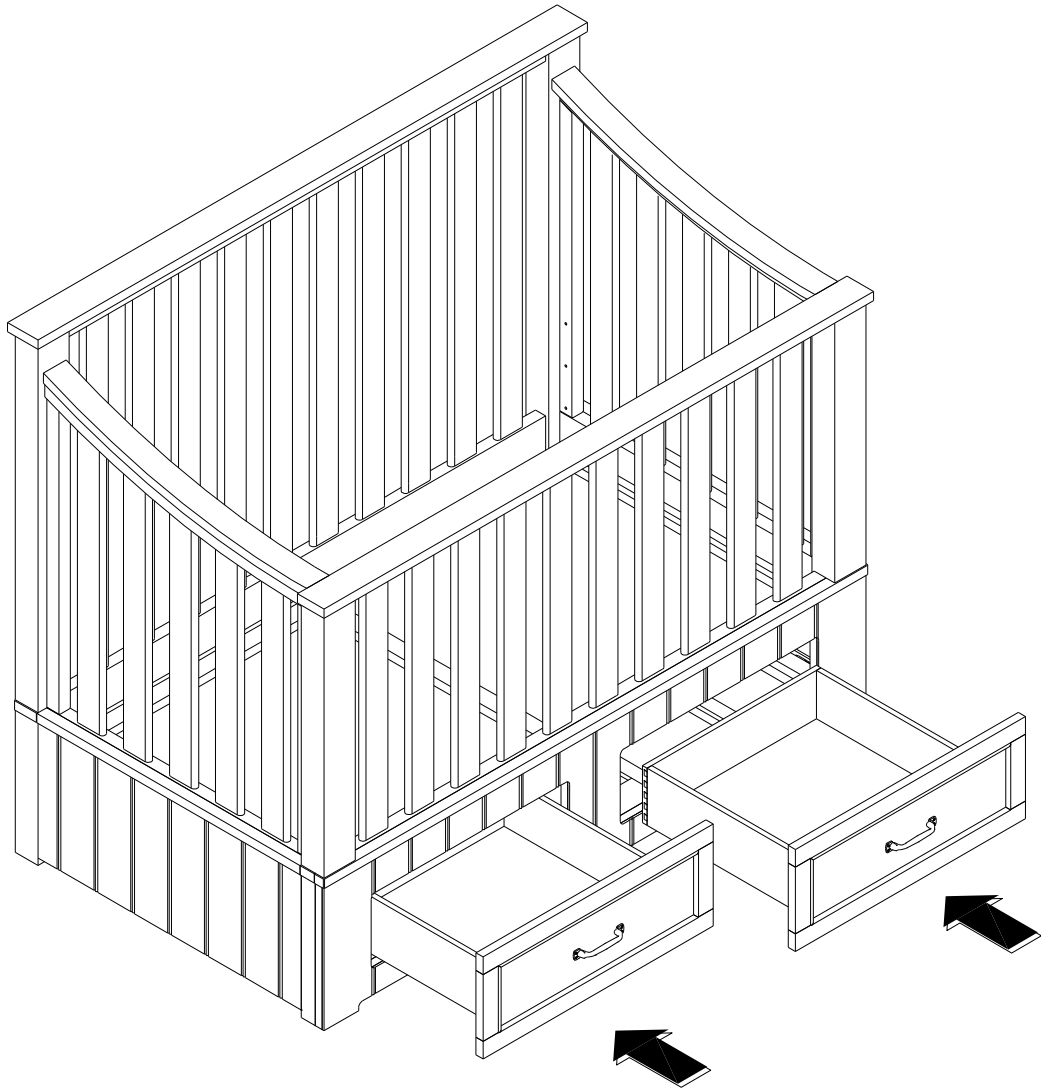


ENGLISH

12. Up right the assembled crib and place the drawer boxes back to the Bottom Frame (F) by aligning the wooden runners. Make sure the drawer fits properly. See the illustration below.

FRANÇAIS

12. Tournez le lit d'enfant assemblé à l'endroit et remplacez les tiroirs dans la Structure inférieure (F) en l'alignant avec les glissières en bois. Assurez-vous que les tiroirs y sont bien enclenchés. Référez-vous à l'illustration ci-dessous.



ENGLISH

Determine the desired height of the Mattress Support. Before installing the mattress support, please ask the customer at which height they want it installed. (See note below for more details.)

Note: The mattress base (I) should be at the highest level (Level 1) when the child is born. It must be then be at the lowest level (Level 3) before the child can stand up. Before installing the mattress base (I), please ask the customer at which height they want it installed.

13. With the help of an adult carefully place the mattress base into the crib taking care not to scratch the finish. Attach the Mattress Base (I) to the Crib End left & right (D&E) using the Hex Bolts (Rf) and tighten with Allen Key (Ra). Do not fully tighten Hex Bolts (Rf) at this point.

14. To change the position of the Mattress Base (I), unscrew the Hex Bolts (Rf), line up the Mattress Base (I) with the holes at the desired height, and re-attach the Mattress Base (I) using the same bolts (Rf).

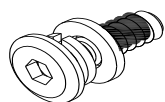
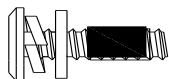
FRANÇAIS

Déterminez la hauteur désirée de la Base pour matelas. Avant d'installer la base pour matelas, veuillez demander aux clients à quelle hauteur ils désirent l'installer (référez-vous à la note ci-dessous pour plus de détails).

***Note :** La base pour matelas (I) devrait être au niveau le plus haut (Niveau 1) quand le bébé est nouveau-né. Il faut que la base soit à la position la plus basse (Niveau 3) avant que le bébé puisse se mettre debout. Avant d'installer la base pour matelas (I), veuillez demander aux clients à quelle hauteur ils désirent l'installer.

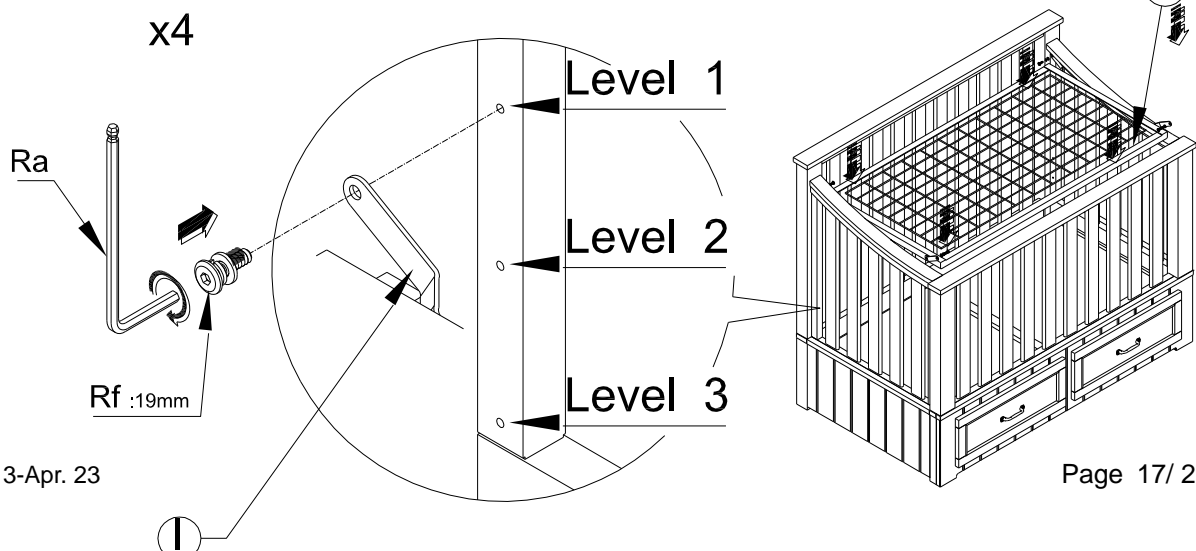
13. Avec l'aide d'un adulte, placez avec soin la Base pour matelas dans le lit d'enfant en prenant soin de ne pas érafler le fini. Attachez la Base pour matelas (I) aux Extrémités gauche et droit (D et E) du lit d'enfant en utilisant des Boulons (Rf) et serrez-les à l'aide de la Clé Hexagonale (Ra). Ne serrez pas complètement les Boulons (Rf) pour l'instant.

14. Pour changer la position de la Base pour matelas (I), dévissez les Boulons Hexagonaux (Rf), alignez la Base pour matelas (I) avec les trous sur les montants à la hauteur désirée et fixez à nouveau la Base pour matelas (I) en utilisant les mêmes Boulons (Rf).



(Rf) - Hex Bolt M6x19mm 4x

(Ra) – Boulon Hexagonal M6x19mm 4x

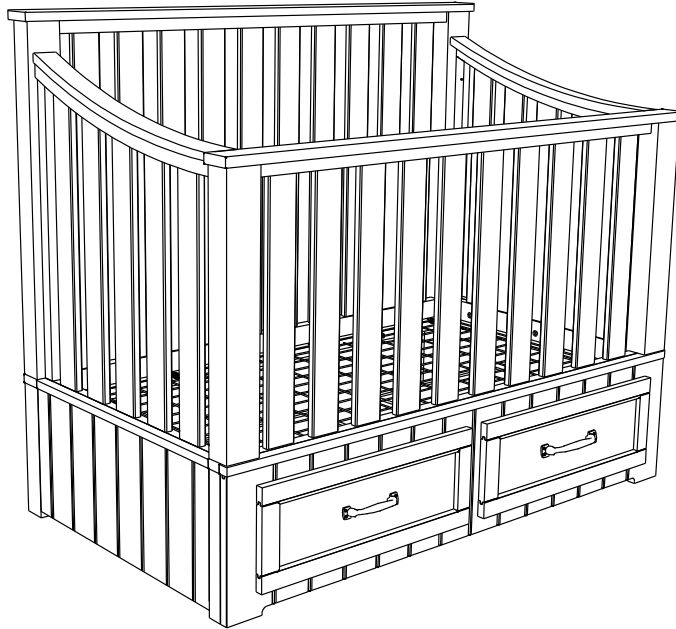


ENGLISH

15. Check alignments and fully tighten all connections at this time.
16. Assembly is now complete.
17. Place the assembly instructions back into the envelope mounted on the mattress base for future reference.

FRANÇAIS

15. Vérifiez les alignements et serrez complètement toutes les fixations à ce instant.
16. L'assemblage est maintenant complété.
17. Rangez à nouveau les instructions d'assemblage dans l'enveloppe fixée sur la base pour matelas pour future référence



ENGLISH

CARE INSTRUCTIONS

- Dust often using a clean, soft, dry, lint-free cloth.
- Blot spills immediately, and wipe with a clean, damp cloth.
- We do not recommend the use of chemical cleansers, abrasives, or furniture polish on our lacquered finish.
- If the crib is to be stored, store in cool dry place and carefully package all original hardware to protect from loss or damage.
- Check fasteners periodically for tightness. **DO NOT** over tighten, as this may cause distortion or breakage.
- Parents should ensure a safe environment for the child by checking the crib regularly that every component is properly and securely in place, before placing the child in the product.

FRANÇAIS

ENTRETIEN:

- Époussetez régulièrement à l'aide d'un linge doux, sans peluche, sec et propre.
- Épongez les déversements immédiatement et essuyez à l'aide d'un linge propre et humide.
- Nous recommandons de ne pas utiliser de nettoyants chimiques, d'abrasifs ou de poli pour meubles sur les finis laqués.
- Si vous entreposez le lit d'enfant, rangez-le dans un endroit frais et sec et emballez soigneusement tout le matériel d'origine pour éviter de perdre des pièces ou de les endommager.
- Vérifiez les fixations périodiquement afin de vous assurer qu'elles sont bien serrées. **IL NE FAUT PAS trop les serrer.** Cela risquerait de les déformer ou de les casser.
- Les parents doivent assurer un environnement sécuritaire à l'enfant en vérifiant sur une base régulière le produit avant d'y mettre l'enfant pour s'assurer que tous les composants du produit sont bien fixés.

Thank you for your purchase.

stores | catalog | www.potterybarnkids.com

USA 1.800.290.8181

Date: 2013-Apr. 23

Rev:

Nous vous remercions de votre achat

magasins | catalogue | www.potterybarnkids.com

É-U 1.800.290.8181

Page 18/ 23

ENGLISH

NOTES:

- As the Belden 4-in-1 Crib is designed to grow with your child, please retain the instructions as well as all hardware for future use. Always keep all small parts and hardware out of the reach of small children.
- Please see instructions below when converting to a Full or a toddler bed. Based upon your selection, there will be different instructions and additional pieces needed for these conversions. Please read carefully and follow all instructions.

FRANÇAIS

NOTES:

- Puisque le lit d'enfant Belden 4-1 est conçu pour grandir avec votre enfant, veuillez conserver les instructions d'assemblage ainsi que tout le matériel pour usage ultérieur. Conservez toujours les petites pièces et le matériel hors de la portée des jeunes enfants.
- Veuillez consulter les instructions ci-dessous pour la conversion du lit d'enfant en lit 2 places ou en lit pour tout-petit. Dépendamment de votre sélection, vous aurez besoin de vous référer aux instructions spécifiques et à du matériel additionnel pour effectuer ces conversions. Veuillez lire avec soin et suivre toutes les instructions.

ENGLISH

1. Headboard(A) with metal frame

*Metal frame sold separately

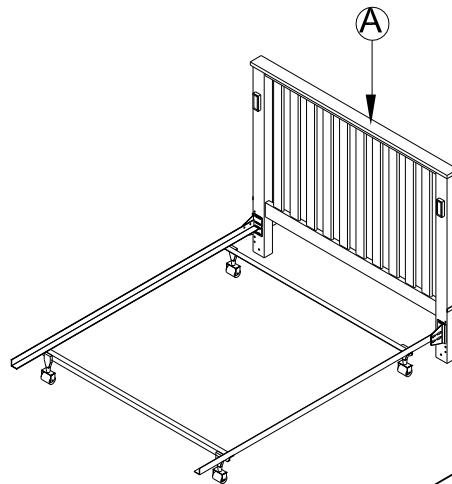
*See assembly instruction page 21-23

FRANÇAIS

1. Tête de lit (A) avec Cadre en Métal

* Cadre de lit en Métal (vendu séparément)

* Référez-vous aux instructions à la page 21-23



ENGLISH

2. Crib with conversion kit

*Conversion kit sold separately

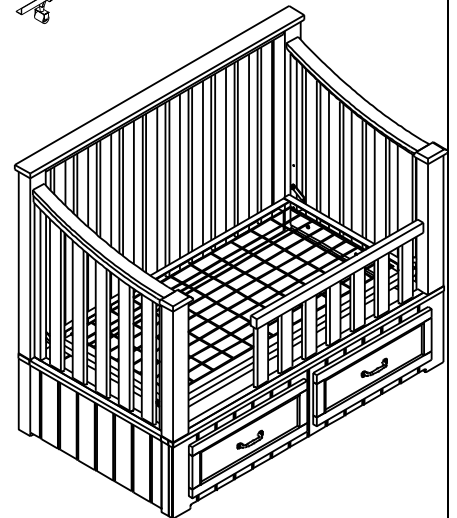
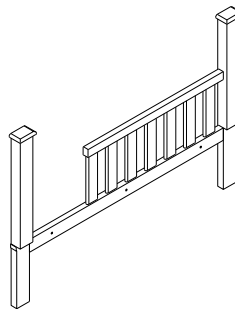
*Supply with its own assembly instruction and hardware.

FRANÇAIS

2. Le lit d'enfant avec ens. de conversion

* Ens. de conversion vendu séparément

* Fourni avec ces propres instructions d'assemblage et matériel



ENGLISH

3. Bed shown with Headboard(A), Front gate base (G), bottom frame with drawers(F), side rails and bed slats.

*Side rails and bed slats are sold separately

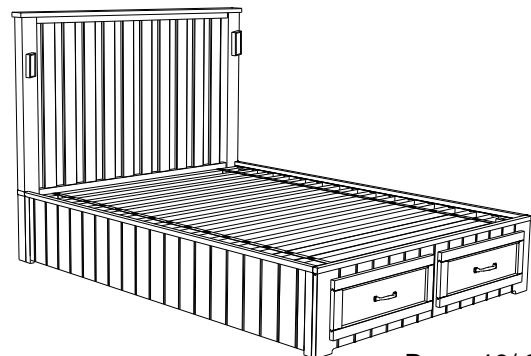
*Supplied with its own assembly instruction and hardware.

FRANÇAIS

3. Le lit illustré avec la Tête de lit (A), le Panneau Avant (G), le cadre inférieur avec tiroirs (F), les longerons et les lattes de lit.

* Longerons et les lattes de lit sont vendus séparément.

* Fourni avec ses propres instructions d'assemblage et matériel.



ENGLISH

ASSEMBLY INSTRUCTIONS TO CONVERT CRIB INTO FULL SIZE BED (headboard only) WITH METAL FRAME (sold separately).

FRANÇAIS

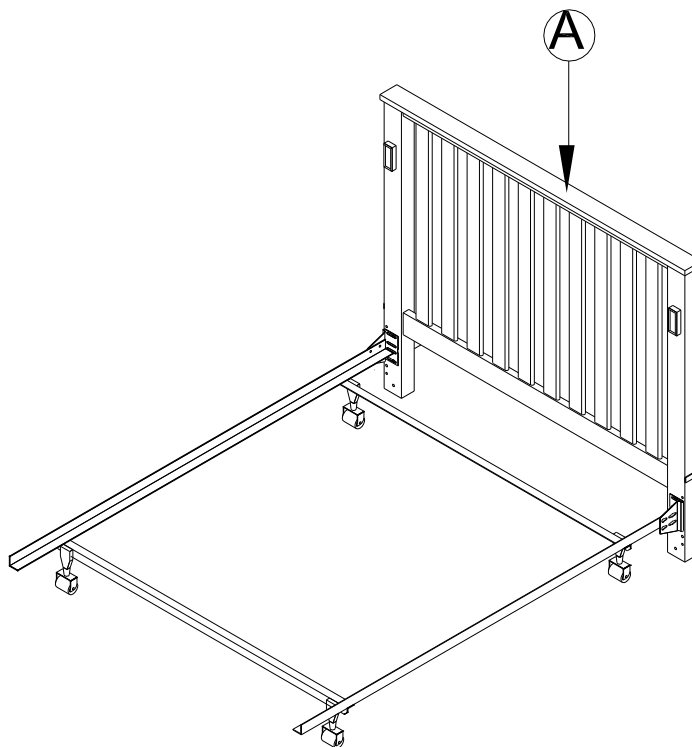
INSTRUCTIONS D'ASSEMBLAGE POUR CONVERSION DU LIT D'ENFANT EN LIT 2 PLACES (tête de lit seulement) AVEC LE CADRE EN MÉTAL (vendu séparément).

ENGLISH

With the addition of a metal frame (sold separately), your Belden 4-in-1 Crib Headboard (A) can be utilized as a full sized headboard. Follow the instructions below with (2) Adults:

FRANÇAIS

Avec l'addition du cadre de lit en métal (vendu séparément), la Tête de lit d'enfant Belden 4 en 1 (A) peut être utilisée comme Tête de lit 2 places. Suivez les instructions ci-dessous à l'aide de (2) Adultes:

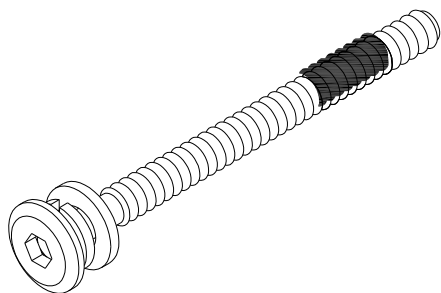
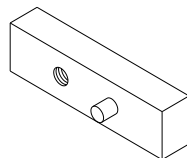
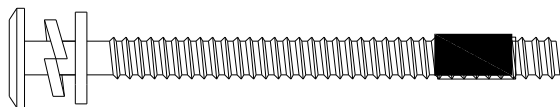


ENGLISH

1. Disassemble your crib or toddler bed and set all pieces and hardware aside in an organized manner. Below are the hardware required to assemble the metal frame to the Headboard.

FRANÇAIS

1. Désassemblez le lit d'enfant ou le lit pour tout-petit et déposez les pièces et le matériel à l'écart d'une façon ordonnée. Vous trouverez ci-dessous le matériel requis pour assembler le cadre en métal à la Tête de lit.



(P) – Medallion 2x
 (P) – Embout décoratif 2x

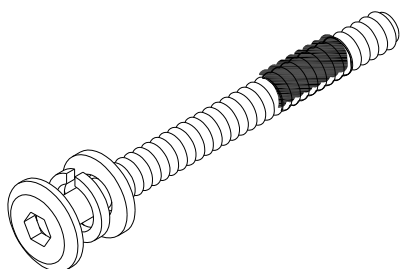
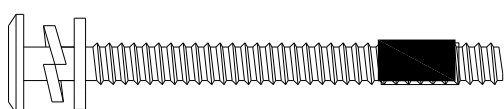
(Rn) – Hex Nut 4x
 (Rn) – Boulon Hexagonal 4x

(Rb) - Hex Bolt M6x70mm 4x
 (Rb) – Boulon Hexagonal M6x70mm 4x



(Rm) - Spring Washer 4x
 (Rm) – Rondelle à ressort 4x

(Rn) - Flat Washer 4x
 (Rn) – Rondelle plate 4x



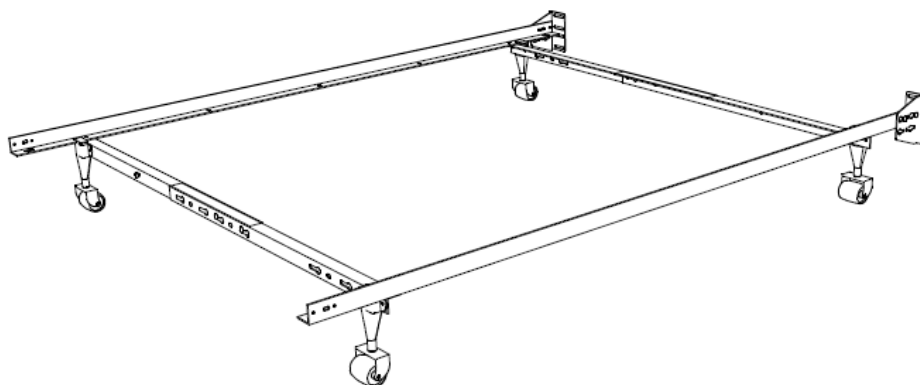
(Rc) - Hex Bolt M6x63mm 2x
 (Rc) – Boulon hexagonal M6x63mm 2x

ENGLISH

2. Assemble the Box Spring Frame according to the instructions included with the frame. Sold Separately.

FRANÇAIS

2. Assemblez le cadre du sommier à ressorts conformément aux instructions fournies avec le cadre de lit. Vendu séparément.

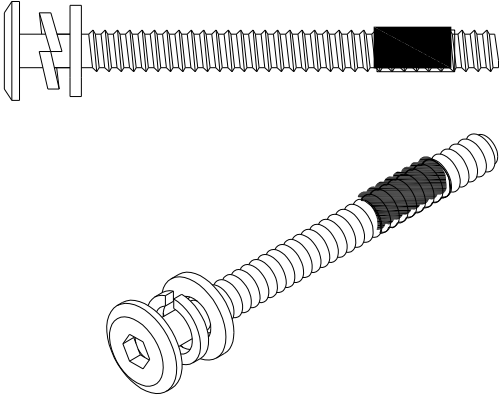


ENGLISH

- Place the Medallion (P) over the pre-drilled hole on headboard posts and insert (2) Bolt (Rc) from the other side of the posts to secure the (2) Medallion.

FRANÇAIS

- Placez la plaque décorative (P) sur les trous pré-perçés sur les montants de la tête de lit et insérez (2) Boulons (Rc) à partir de l'autre côté des montants pour fixer les (2) Plaques décoratives.

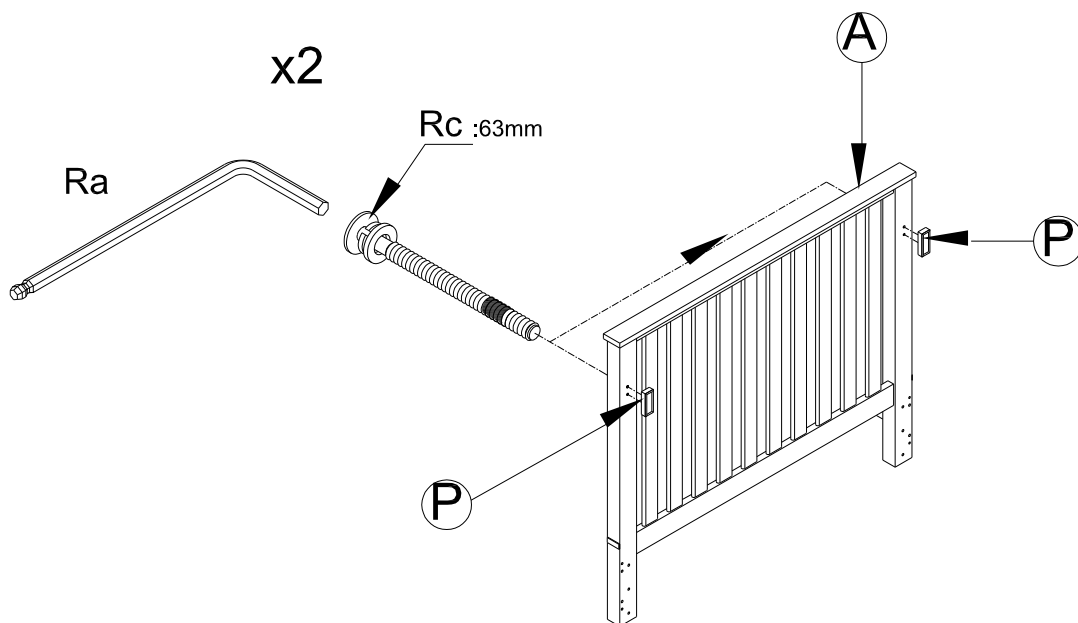


(P) – Medallion 2x

(P) – Plaque décorative 2x

(Rc) - Hex Bolt M6x63mm 2x

(Rc) – Boulon hexagonal M6x63mm 2x



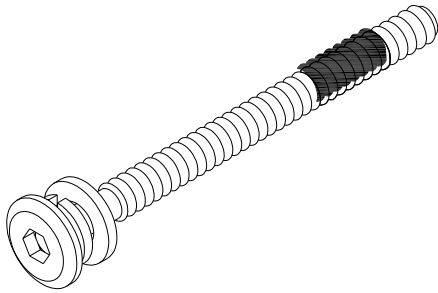
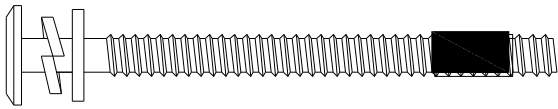
ENGLISH

- Hold the Belden 4-in-1 Crib Headboard (A) upright near the desired location in the room.
- Insert (4) Bolt (M) into pre-drilled holes in the bottom back side of both legs. Attach and align the Box Spring Frame onto Headboard leg bolts. Slide a Flat Washer (Rn), Spring Washer (Rm) onto each bolt from the other end and tighten with a Nut (Ri), using Allen Key (Ra) and Wrench (Rk).
- Adjust levelers located on bottom of the headboard posts to keep the bed level when needed.

FRANÇAIS

- Soutenez la Tête du Lit d'enfant Belden 4 en 1 (A) à la verticale près de la position désirée dans la chambre.
- Insérez (4) Boulons (M) dans les trous pré-perçés dans la partie inférieure et à l'arrière des deux pieds. Attachez et alignez le Cadre du sommier à ressorts avec les boulons de la Tête de lit. Glissez une rondelle plate (Rn), une Rondelle à ressort (Rm) sur chaque boulon à partir de l'autre extrémité et serrez-les avec l'écrou (Ri), en utilisant la Clé Hexagonale (Ra) et la Clé (Rk).

6. Ajustez les patins réglables situés au-dessous des montants de la tête de lit pour permettre de mettre à niveau le lit si nécessaire.

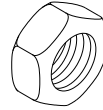


(Rm) - Spring Washer 4x

(Rn) - Flat Washer 4x

(Rm) – Rondelle à ressort 4x

(Rn) – Rondelle plate 4x



(Rb) - Hex Bolt M6x70mm 4x

(Rn) – Hex Nut 4x

(Rb) – Boulon hexagonale M6x70mm 4x

(Rn) – Boulon hexagonal 4x

