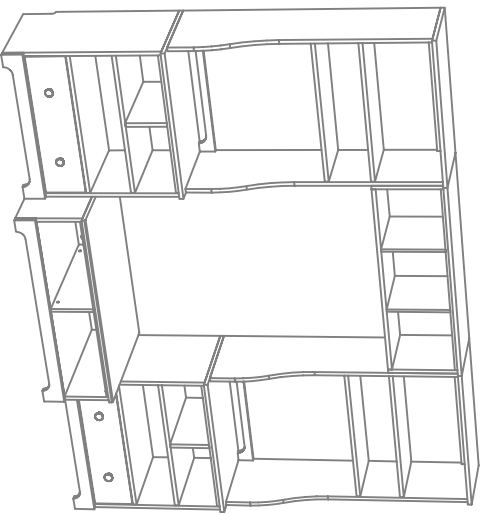


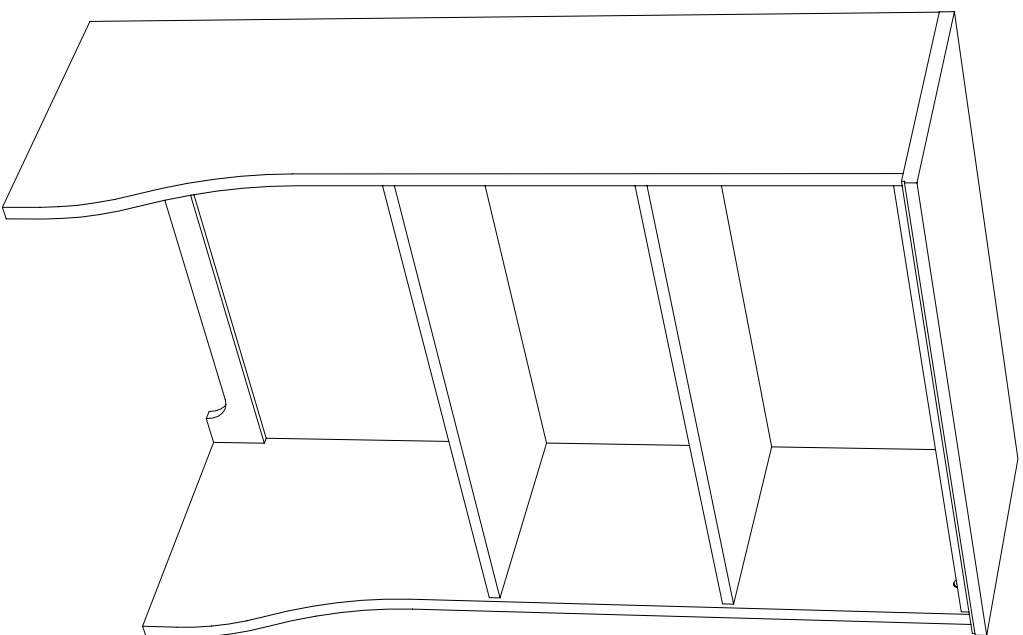
pottery barn kids



Doc. No: 01-000251
Doc Size: (11x17) A3 - 4 pages
Doc. Name: Madison Hutch

© Williams-Sonoma Inc.

pottery barn kids

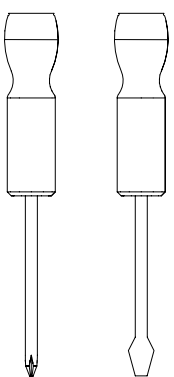
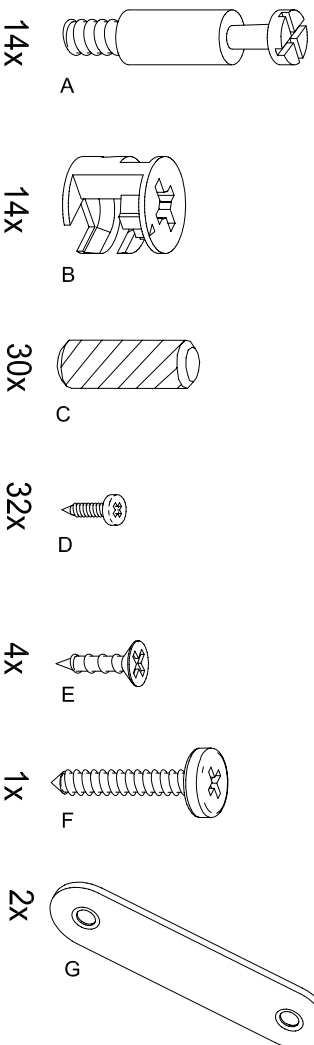


MADISON
Hutch
Bahut

ENGLISH :

Please read all instructions before beginning assembly. Save all packaging materials until assembly is complete to avoid accidentally discarding smaller parts or hardware. Do not substitute part, use only vendor supplied hardware.

For your safety and ease, assembly by two people is recommended. It is also recommended to assemble the furniture over a carpeted area in order to prevent damage to the furniture and the floor.

TOOLS NEEDED :**HARDWARE :****MATÉRIEL :**

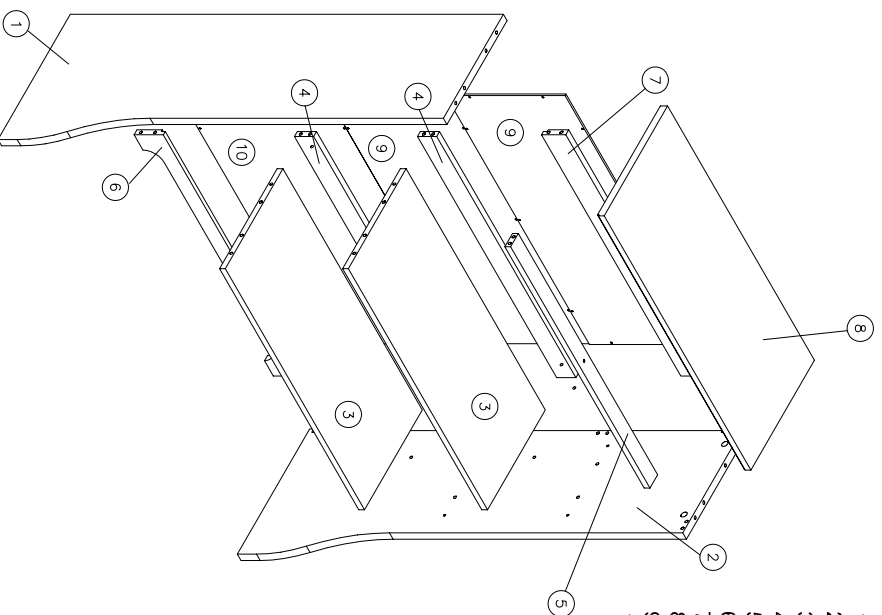
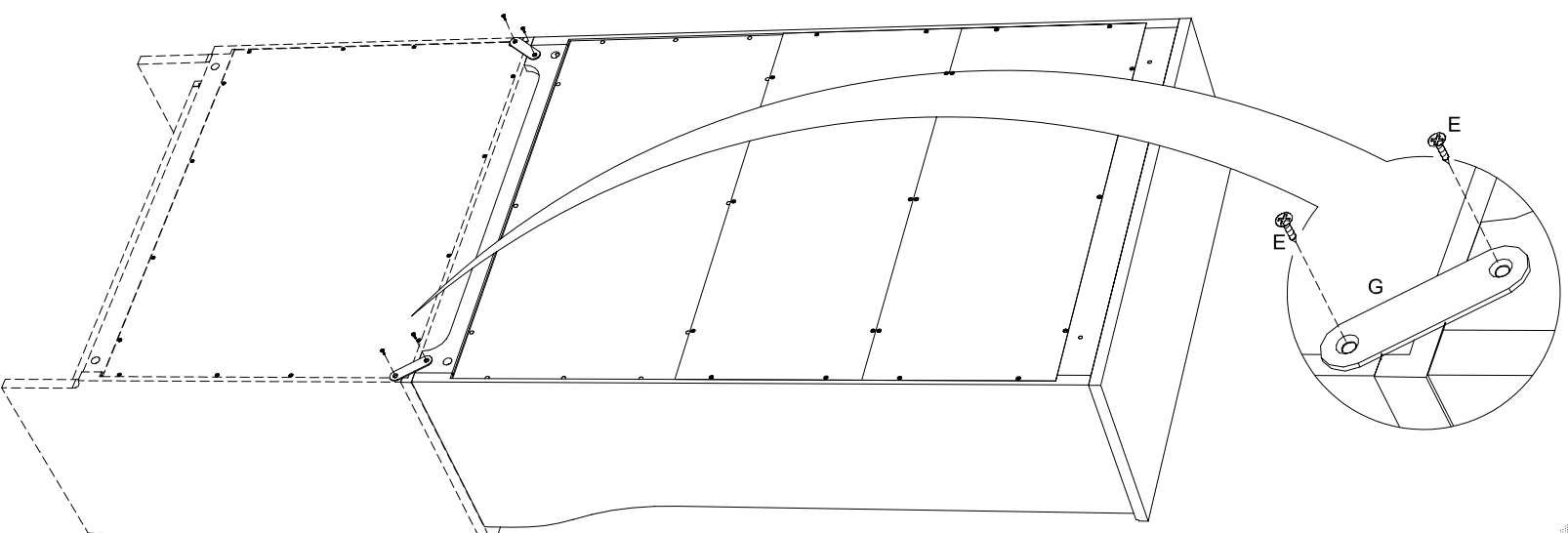
FRANÇAIS :
Lisez le mode d'assemblage avant de commencer. Gardez tout le matériel d'emballage jusqu'à ce que l'assemblage soit terminé pour éviter de jeter par mégarde de petites pièces ou des accessoires. N'utilisez pas de pièces de remplacement et n'utilisez que du matériel et des pièces fournies par le vendeur.
Pour des raisons de sécurité et pour vous faciliter la tâche, on recommande que l'assemblage se fasse à deux. On recommande également que l'assemblage se fasse sur une moquette ou un tapis pour éviter d'endommager le meuble ou le plancher.

OUTILS REQUIS :**PARTS INCLUDED :**

- 1-Side panel - left
- 2-Side panel - right
- 3-Shelves (x2)
- 4-Standard rail (x2)
- 5-Rail - upper front
- 6-Rail - lower back
- 7-Rail - upper back
- 8-Top panel
- 9-Back panel - small (x2)
- 10-Back panel - large

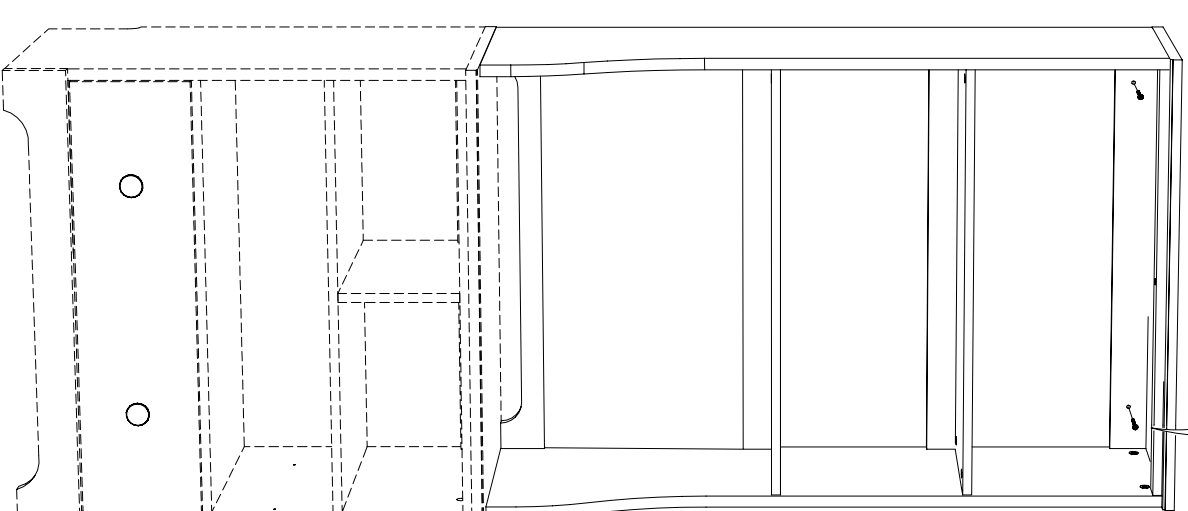
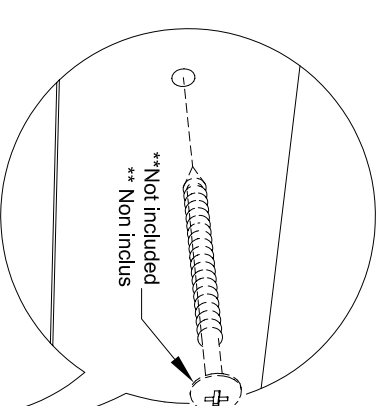
PIÈCES FOURNIES :

- 1-Panneau latéral gauche
- 2-Panneau latéral droit
- 3-Étagères (2)
- 4-Traverses ordinaires (2)
- 5-Traverse frontale supérieure
- 6-Traverse dorsale inférieure
- 7-Traverse dorsale supérieure
- 8-Panneau supérieur
- 9-Petits panneaux dorsaux (2)
- 10-Grand panneau dorsal

**5****ENGLISH:**

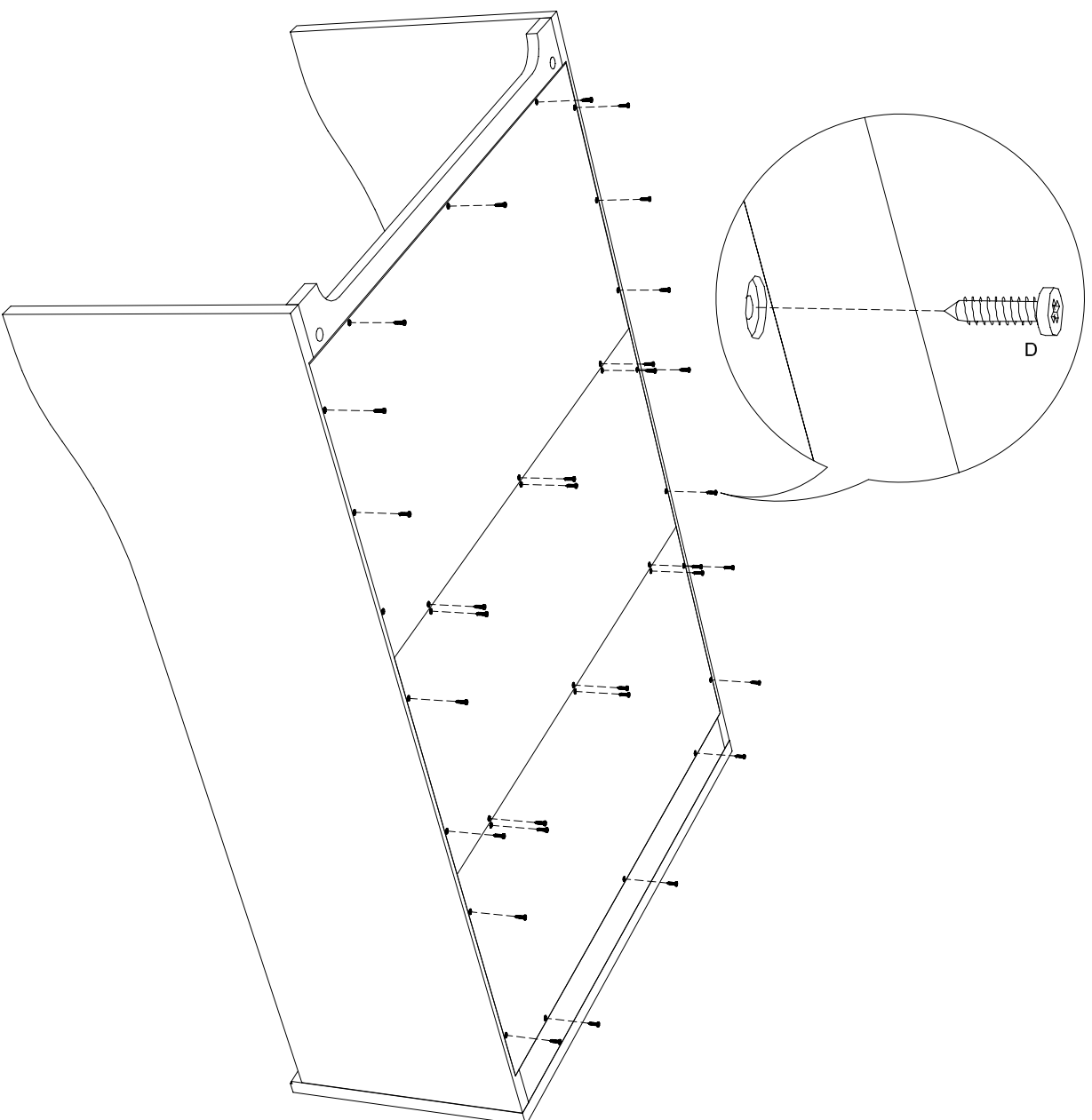
Secure hutch to chest of drawers by joining the two units together with metal plates "G" and screws "E". Make sure the hutch is securely in place before you join them together.
Because not all wall constructions are the same, the assembly fittings to mount the hutch to the wall are not included. Please make sure you choose the proper wall anchor suitable to your wall construction. Pre-drill holes are provided on the top rail to facilitate the assembly.

Thank you for your purchase.

**FRANÇAIS:**

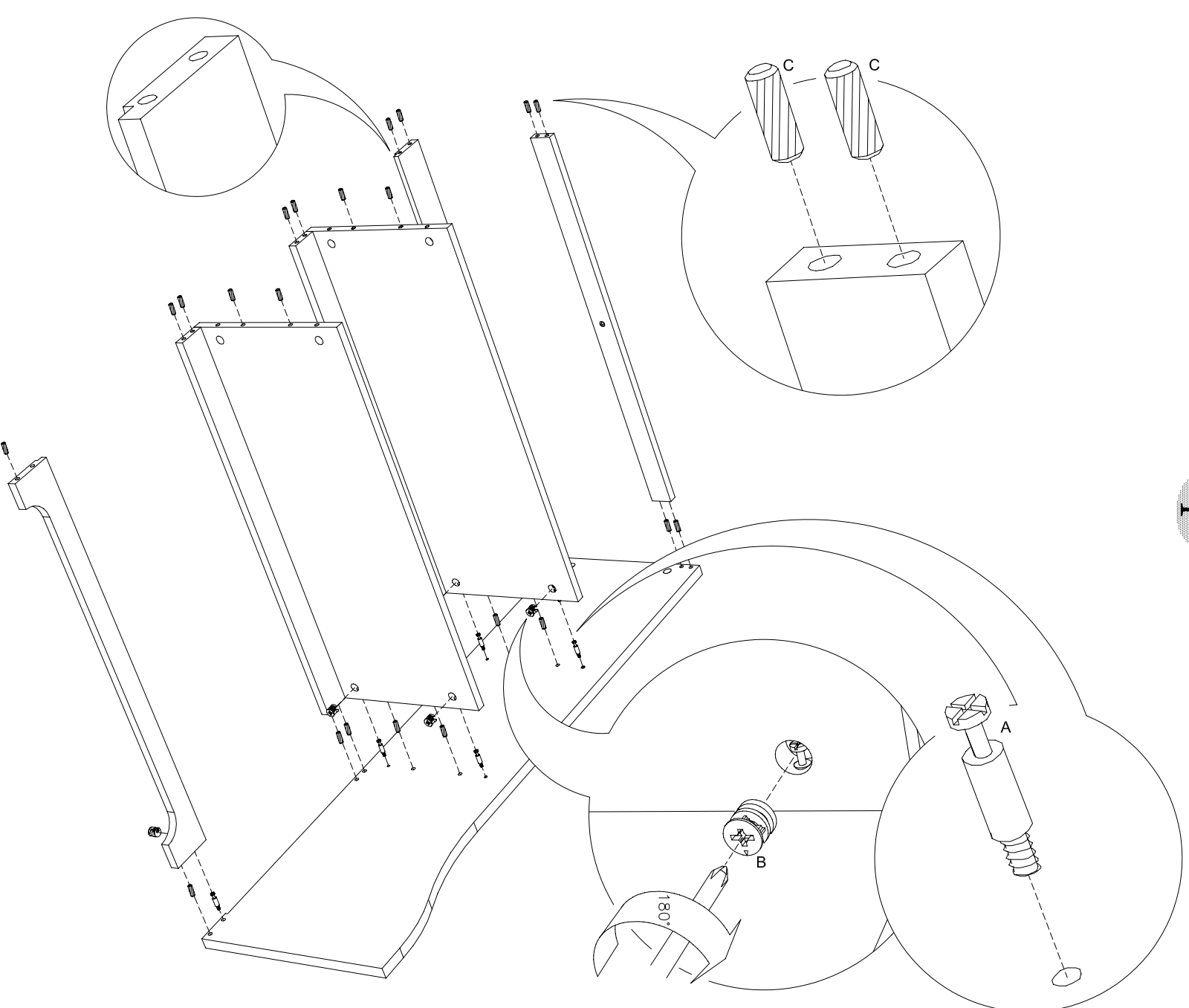
Fixer solidement le bahut à la commode en joignant les deux unités à l'aide des pièces métalliques "G" et des vis "E". Veiller à ce que le bahut soit correctement positionné avant de joindre les deux unités.
Étant donné que la construction des murs varie, les accessoires servant à fixer le bahut au mur ne sont pas inclus. Il importe d'utiliser le dispositif d'ancrage au mur qui convient au type de mur. La traverse supérieure est munie de trous préforés pour faciliter le montage à cette fin.

Nous vous remercions de votre achat.



ENGLISH :
 Assemble back panel ("9" "10") using screws "D". Make sure the unit is square before starting the assembly.

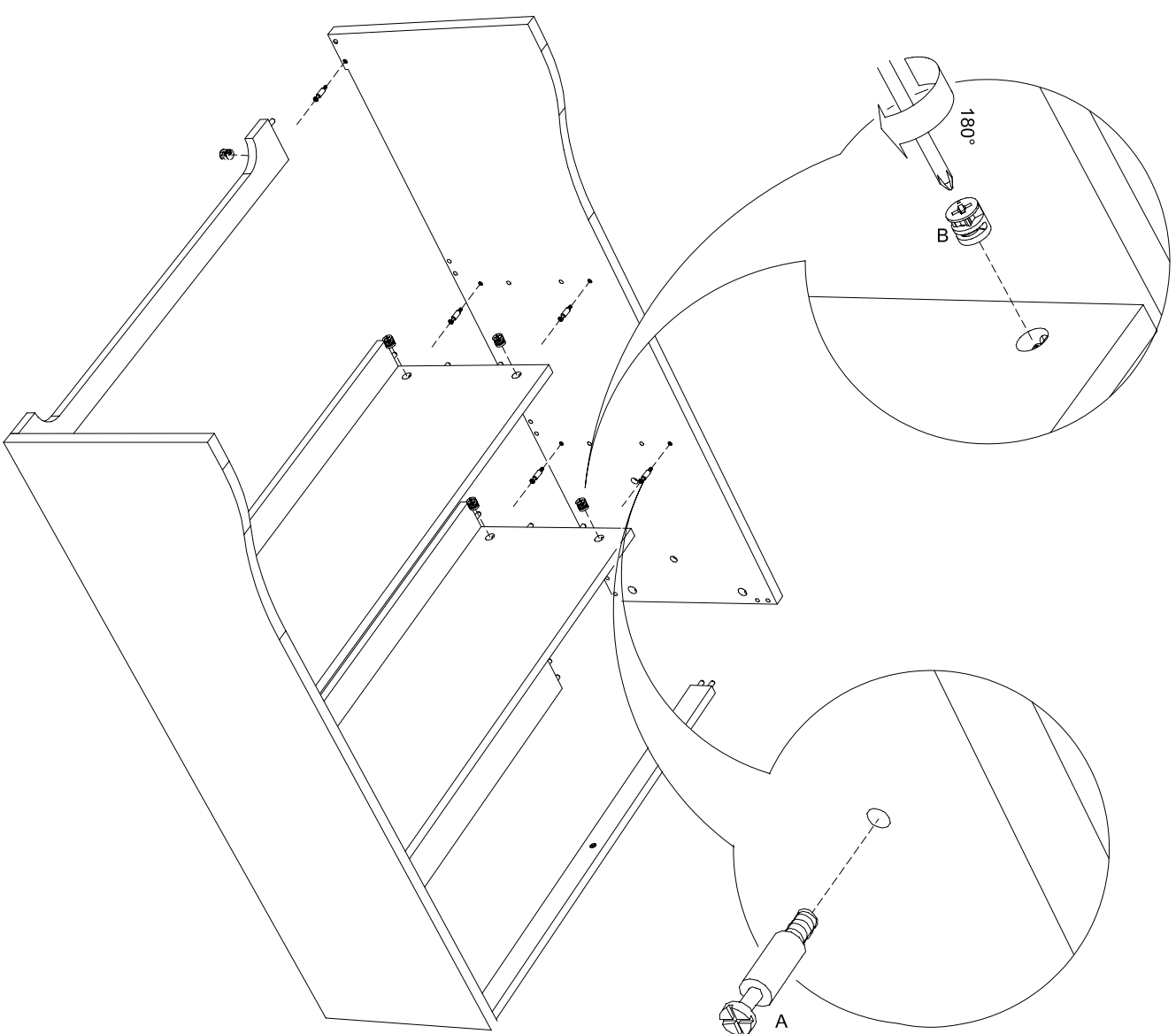
FRANÇAIS :
 Fixer les panneaux dorsaux ("9" et "10") à l'aide des vis "D". Veiller à ce que l'unité soit d'équerre avant de commencer l'assemblage.



ENGLISH :
 Assemble shelves "3" and rails ("4", "5", "6", "7") to right side panel "2" using dowels "C", assembly screws "A" and eccentric cases "B". Lock eccentric cases "B" in place by turning them 180°.

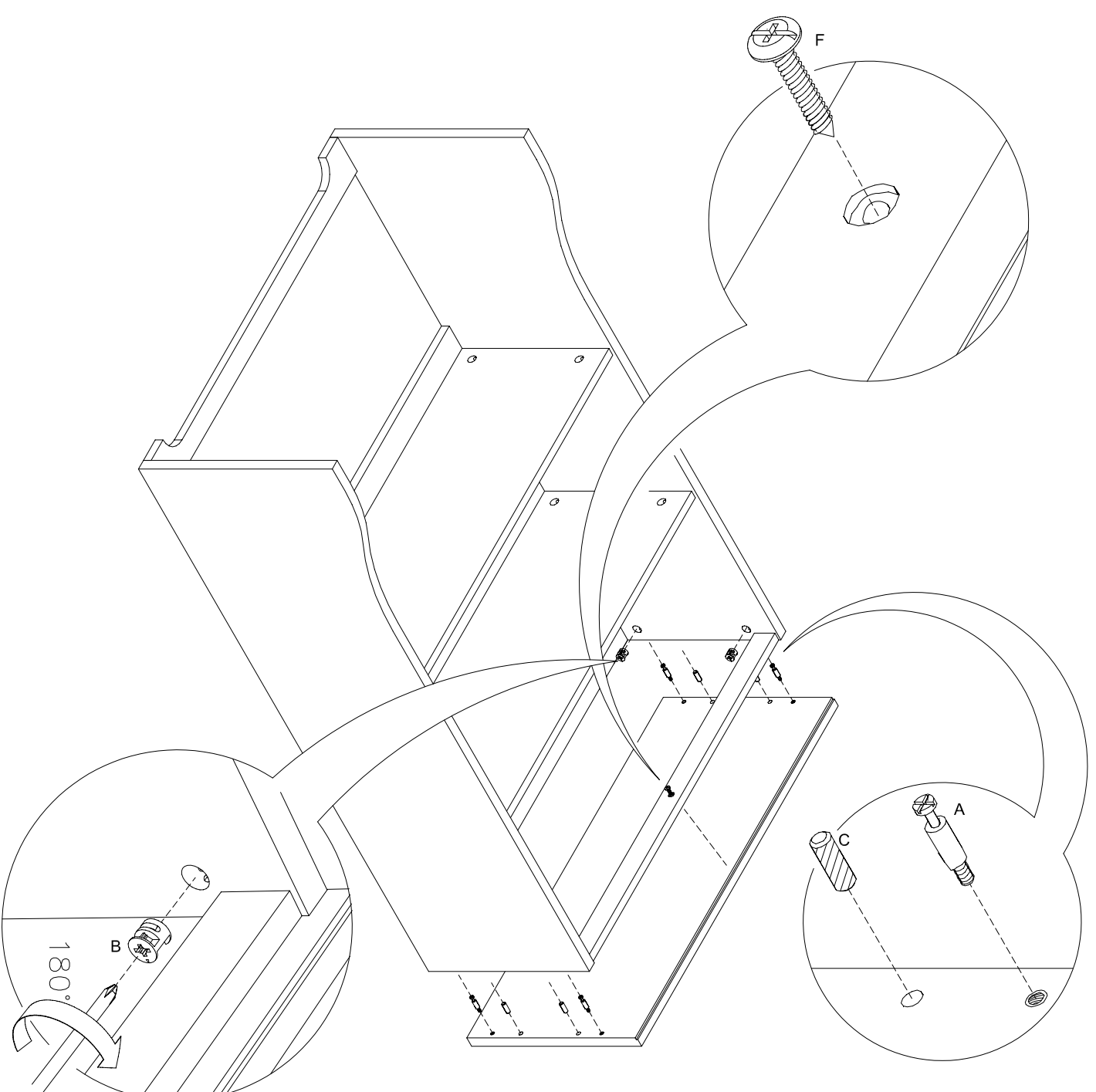
FRANÇAIS :
 Monter les étagères "3" et les traverses ("4", "5", "6" et "7") au panneau latéral droit "2" à l'aide des goujons "C", des vis de fixation "A" et des boîtiers excentriques "B". Bloquer les boîtiers excentriques "B" en place en les faisant pivoter de 180°.





ENGLISH :
 Assemble left side panel "1" to rails ("4", "5", "6", "7") and shelves "3" using assembly screws "A" and eccentric cases "B". Lock eccentric cases "B" in place by turning them 180°.

FRANÇAIS :
 Fixer le panneau latéral gauche "1" aux traverses ("4", "5", "6" et "7") et aux étagères "3" à l'aide des vis de fixation "A" et des boîtiers excentriques "B". Bloquer les boîtiers excentriques "B" en place en les faisant pivoter de 180°.



ENGLISH :
 Assemble top panel "8" to frame using dowels "C", assembly screws "A" and eccentric cases "B". Lock eccentric cases "B" in place by turning them 180°.
 Fix middle of top rail with screw "F" for extra support.

FRANÇAIS :
 Fixer le panneau supérieur "8" au cadre à l'aide des goujons "C", des vis de fixation "A" et des boîtiers excentriques "B". Bloquer les boîtiers excentriques "B" en place en les faisant pivoter de 180°.
 Pour un montage bien solide, visser le milieu de la traverse supérieure à l'aide de la vis "F".

