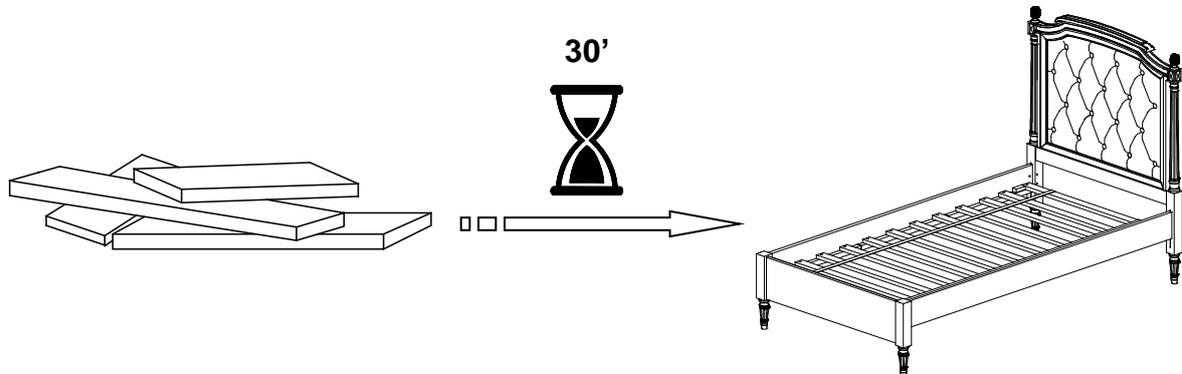


**BLYTHE NO FOOTBOARD BED
NO AP LIT BLYTHE
CAMA BLYTHE NO PC**



⚠ ENGLISH

- Do not dispose of any packaging or contents of the shipping carton until assembly is completed to avoid accidentally discarding small parts or hardware.

⚠ FRANÇAIS

- Ne jetez rien des produits d'emballage et du contenu de la boîte jusqu'à ce que l'assemblage soit terminé, afin d'éviter de jeter par mégarde de petites pièces ou des morceaux.

⚠ ESPAÑOL

- Para evitar desechar accidentalmente las partes pequeñas o las piezas de ferretería, no tirar el embalaje o contenido de la caja hasta que el ensamblaje esté completo.

Care Instructions:

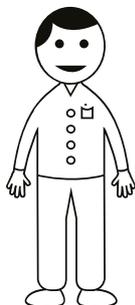
- Dust often using a clean, soft, dry and lint-free cloth.
- When blot spills, wipe with a clean, damp cloth immediately.
- We do not recommend the use of chemical cleansers, abrasives or furniture polish on our lacquered finish.
- Hardware may loosen over time. Periodically check to make sure all connections are tight. Re-tighten if necessary.

Instructions d'entretien :

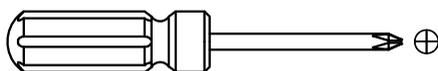
- Épousseter régulièrement avec un chiffon propre, doux et non pelucheux.
- Éponger immédiatement les liquides renversés et essuyer à l'aide d'un chiffon propre et humide.
- L'utilisation de produits nettoyants chimiques, d'abrasifs ou d'encaustiques sur nos finitions laquées n'est pas recommandée.
- Le matériel de fixation peut se desserrer avec le temps. Vérifiez régulièrement afin de vous assurer que tous les raccords sont bien serrés. Resserrez-les au besoin.

Instrucciones de cuidado:

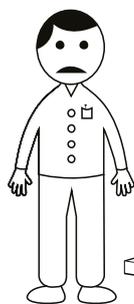
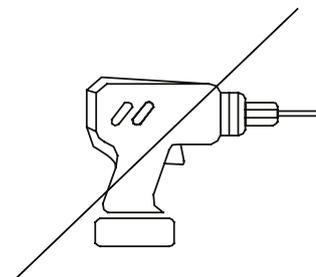
- Limpiar el polvo con un trapo limpio, suave, seco y libre de pelusas.
- Secar los derrames de inmediato y limpiar con un trapo limpio y húmedo.
- Recomendamos no usar limpiadores químicos, abrasivos o lustramuebles sobre el acabado barnizado.
- Las piezas de ferretería pueden aflojarse con el tiempo. Controlar periódicamente que estén bien ajustadas. Si es necesario, volver a ajustarlas.



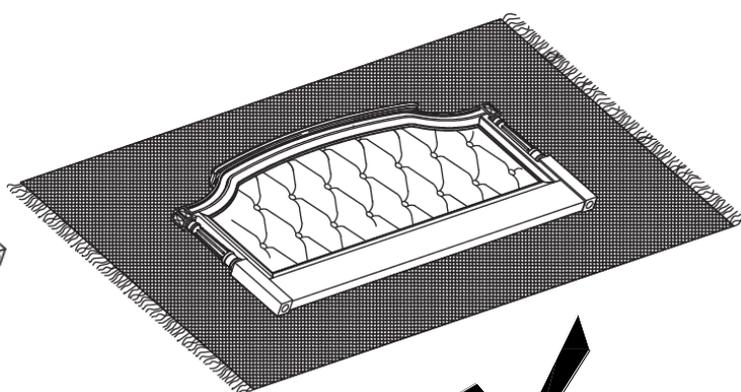
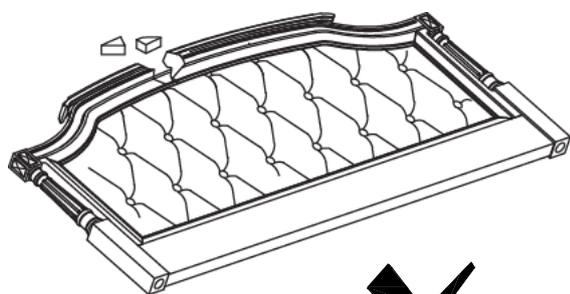
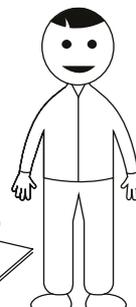
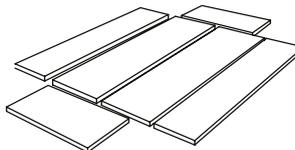
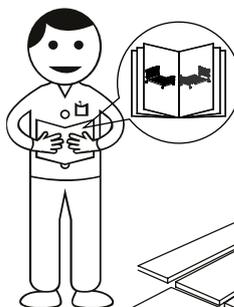
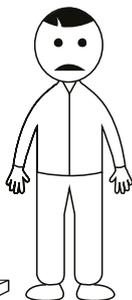
X2

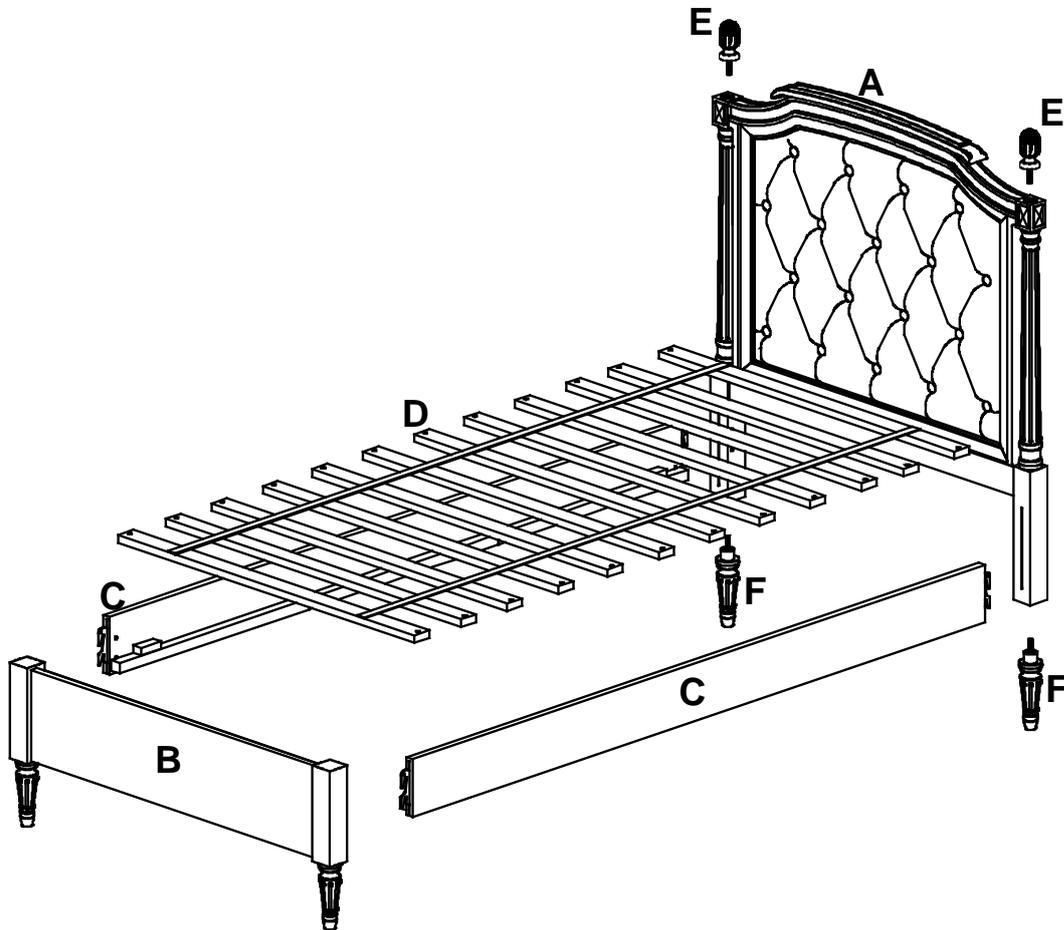


(NOT INCLUDED / NON INCLUS / NO INCLUIDAS)



?

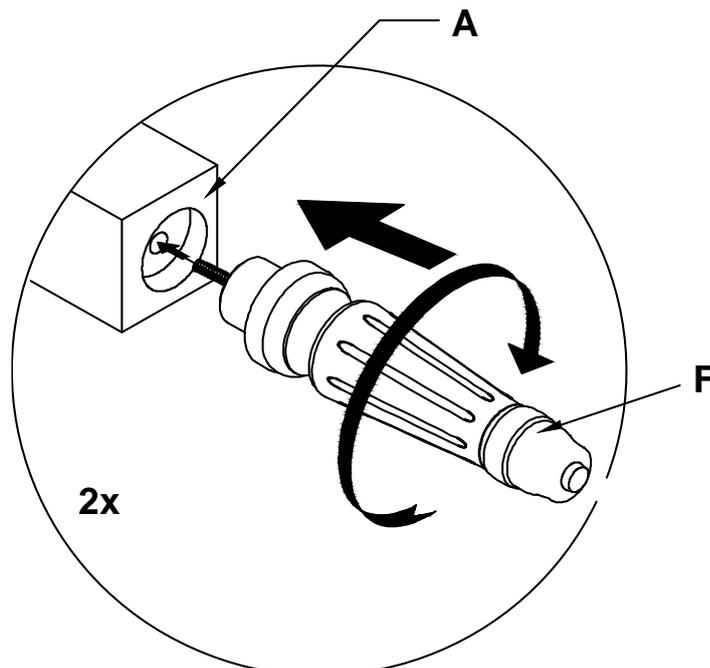
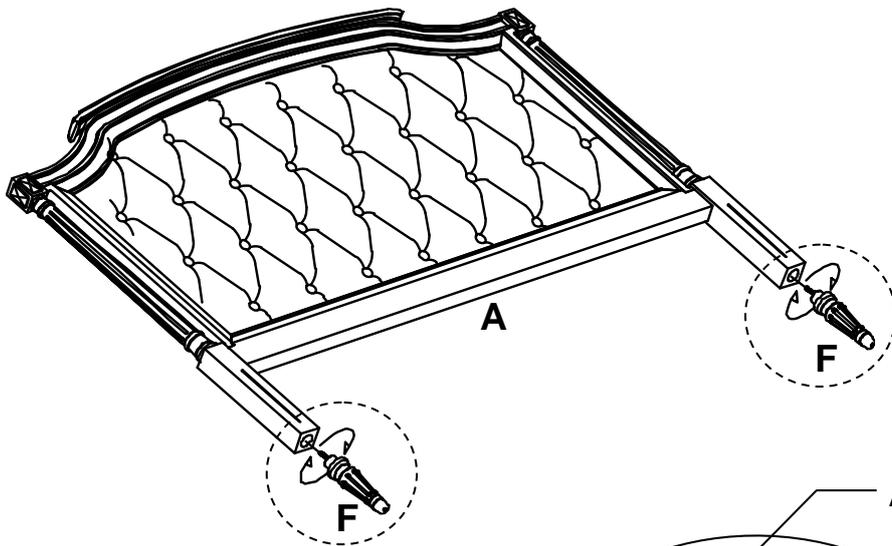
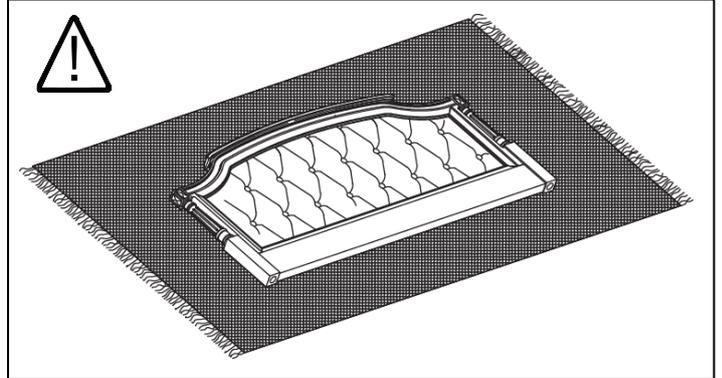


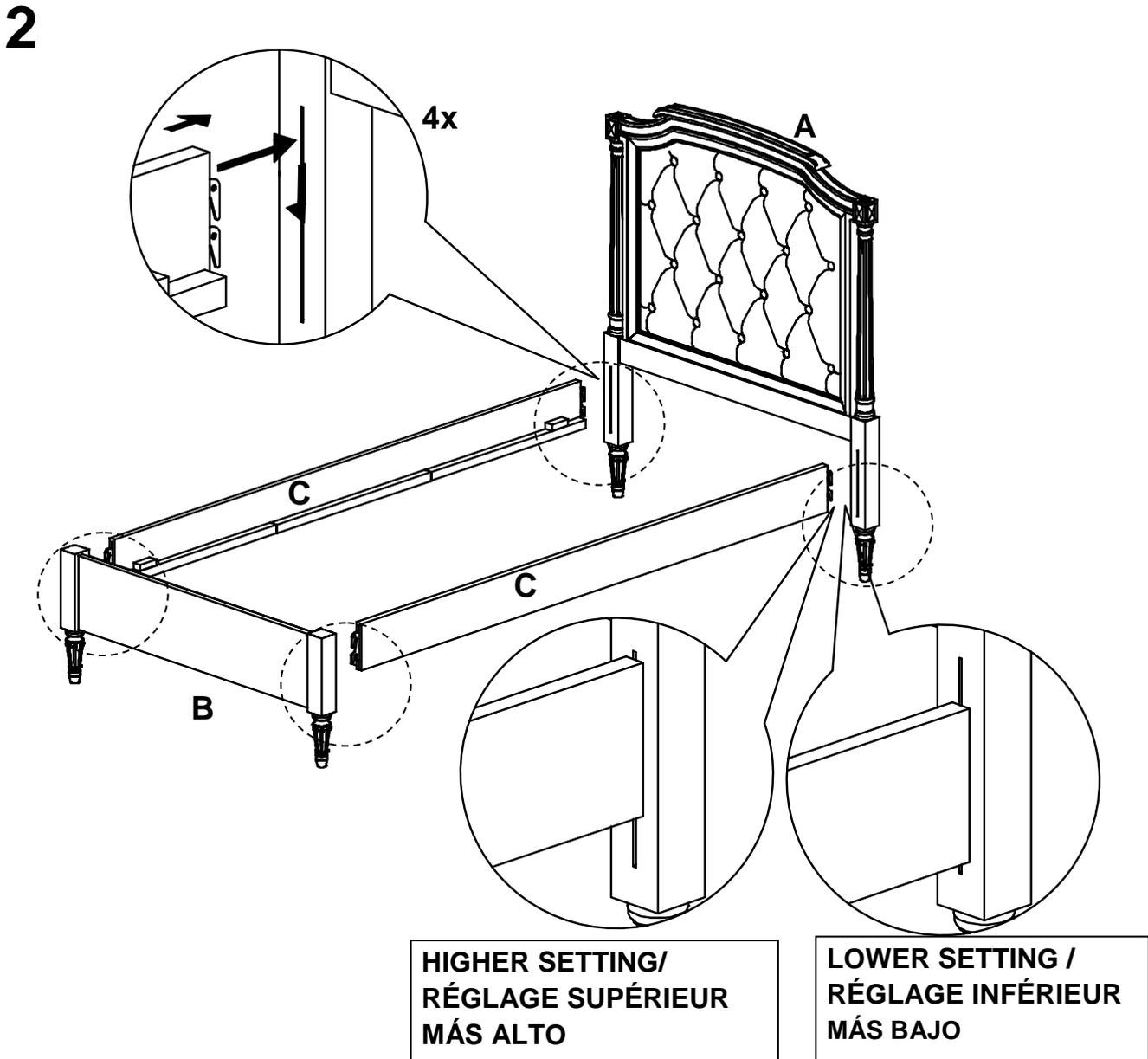


#8x30mm

24x

1





NOTE: Side rails have (2) settings:

Use the higher setting if not using a box spring mattress and/of if a trundle will be used with the bed. Use the lower setting if using a mattress & box spring. We recommend a box spring if you want to use a bed skirt/ box spring cover or add height to the bed.

À NOTER: les longerons possèdent (2) réglages.

Utilisez le réglage supérieur si le lit n'est pas utilisé avec un sommier à ressorts et/ou si un lit gigogne est utilisé avec ce lit.

Utilisez le réglage inférieur si le lit est utilisé avec un matelas et un sommier à ressorts. Nous recommandons l'usage d'un sommier à ressorts si vous désirez utiliser une jupe de lit, une housse à sommier ou pour ajouter de la hauteur au lit.

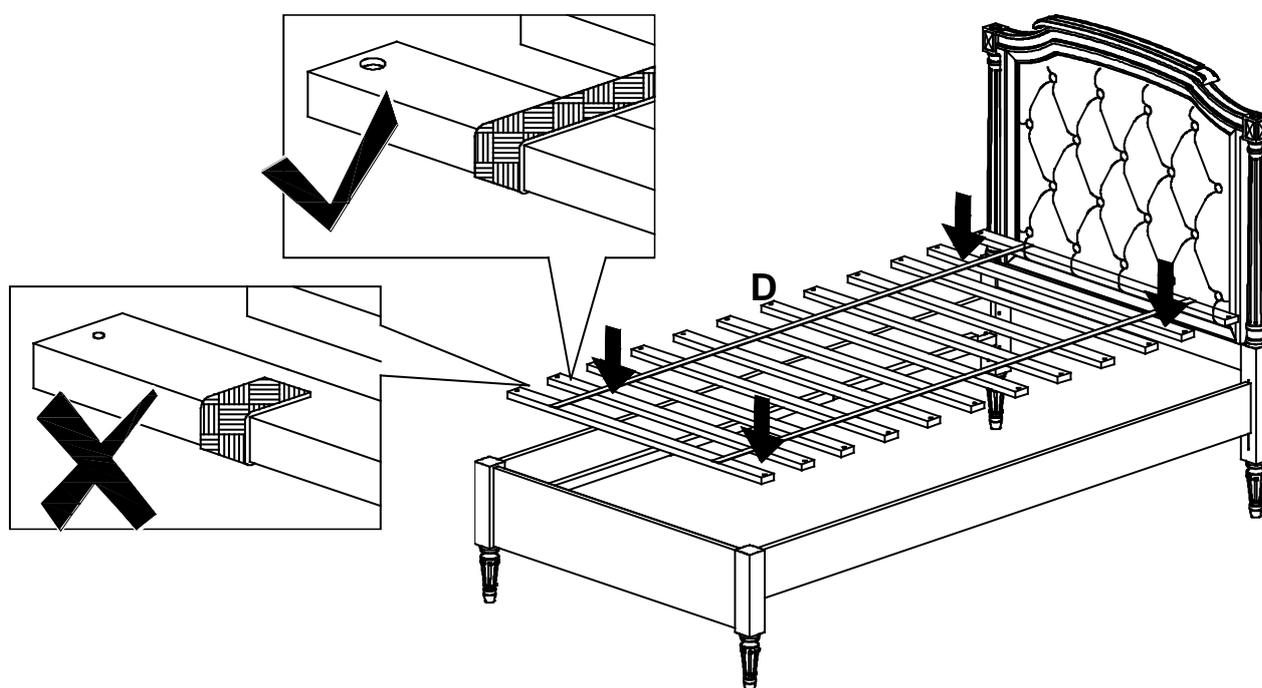
NOTA: Los montantes laterales tienen (2) ajustes:

Use el ajuste **más alto** si no usa un colchón de resortes o si habrá una cama-nido.

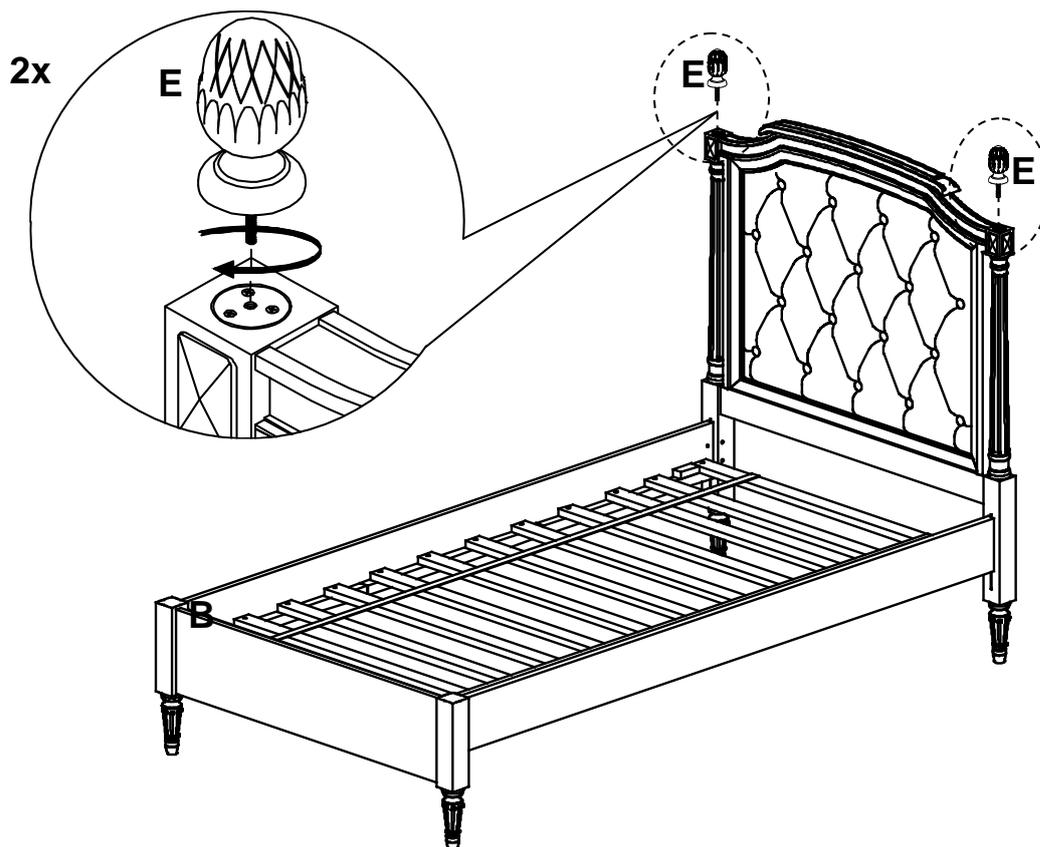
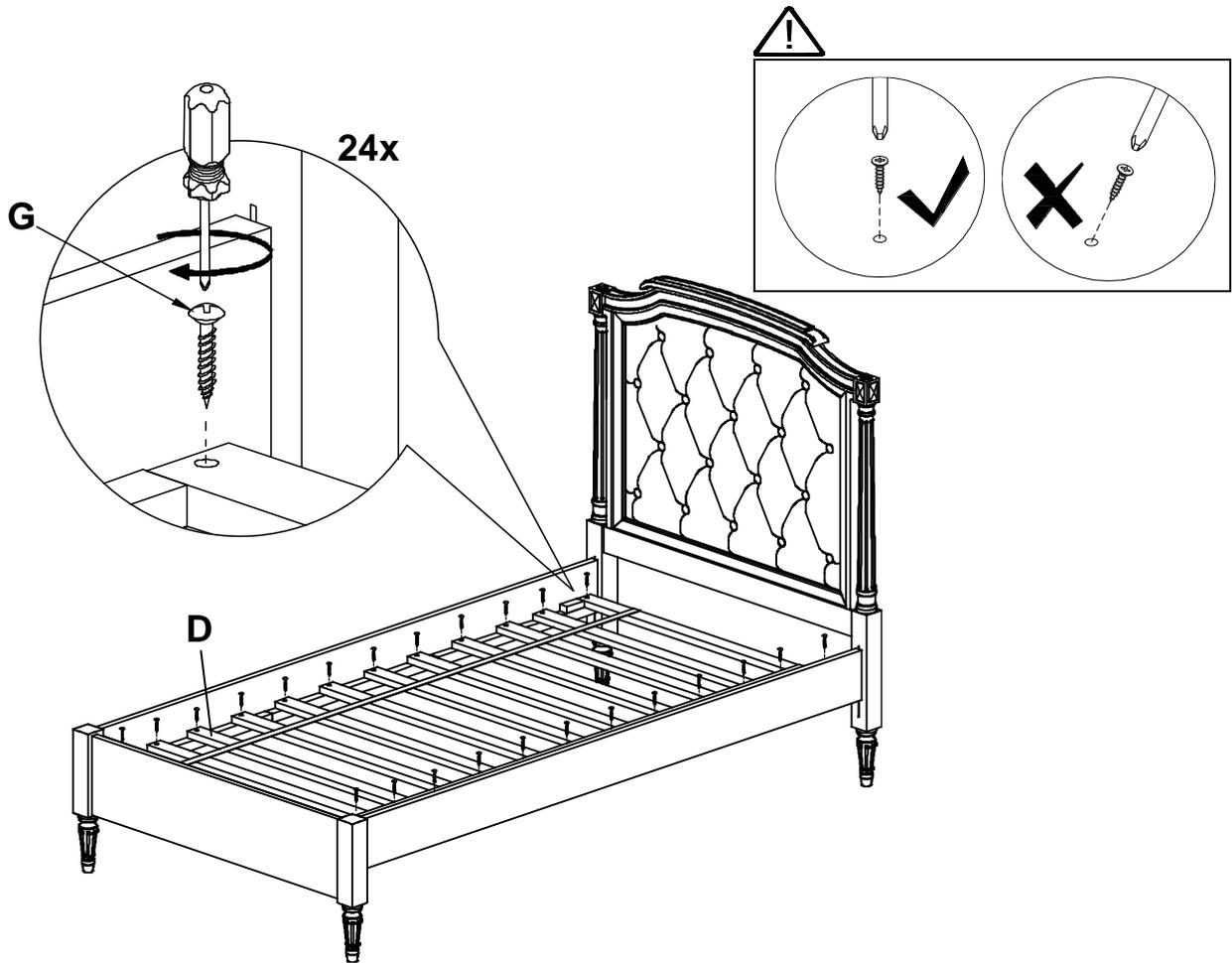
Use el ajuste **más bajo** si usa un colchón de resortes. Recomendamos un colchón de resortes si desea usar una falda de cama o cubierta de colchón de resortes, o agregar altura a la cama.

Nuestras camas **no** requieren un resorte en ningún ajuste debido a que incluyen un sistema de base con parrilla, pero se puede utilizar uno.

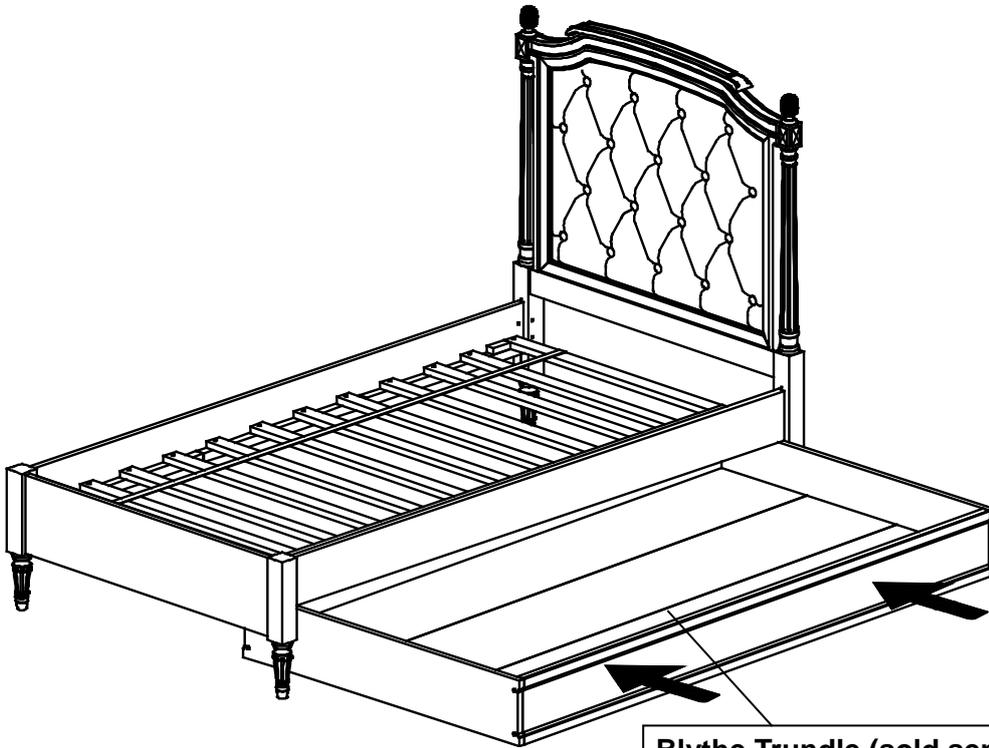
3



4



5



Blythe Trundle (sold separately)
Lit gigogne Blythe (vendu séparément)
Cama-nido Blythe (se vende por separado)

