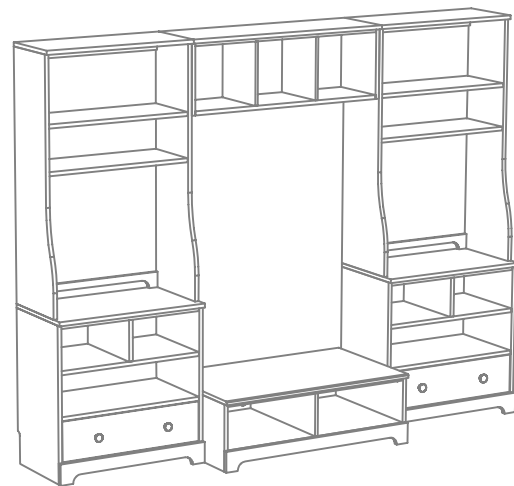




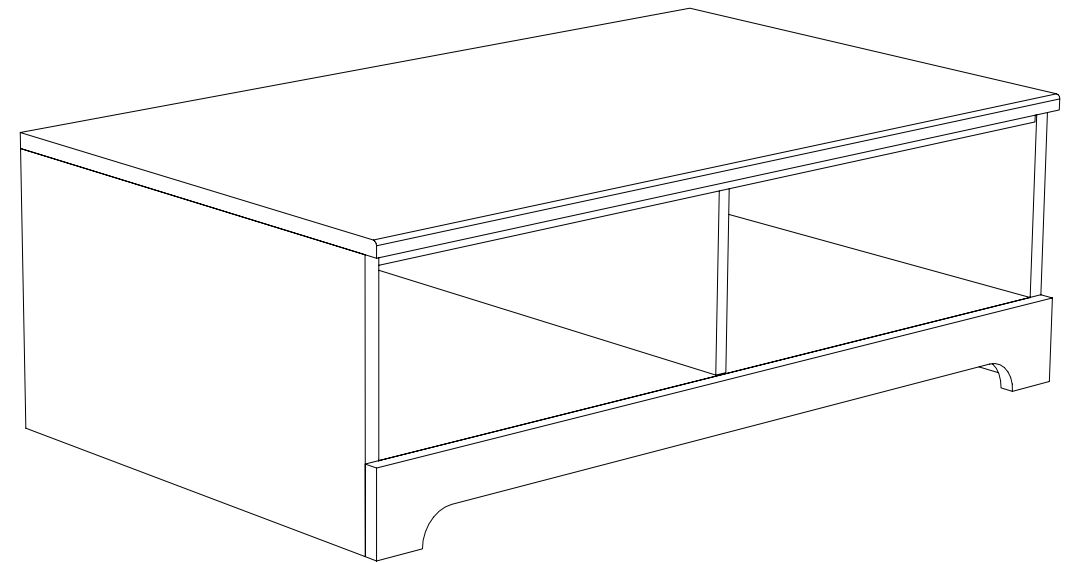
pottery barn kids



Doc. No: 01-000249
Doc Size: (11x17) A3 - 4 pages
Doc. Name: Madison Television stand

© Williams-Sonoma Inc.

pottery barn kids



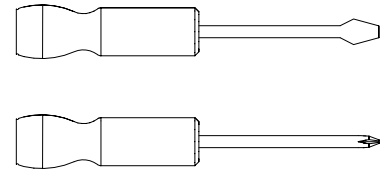
MADISON
Television stand
Support de télévision

ENGLISH:

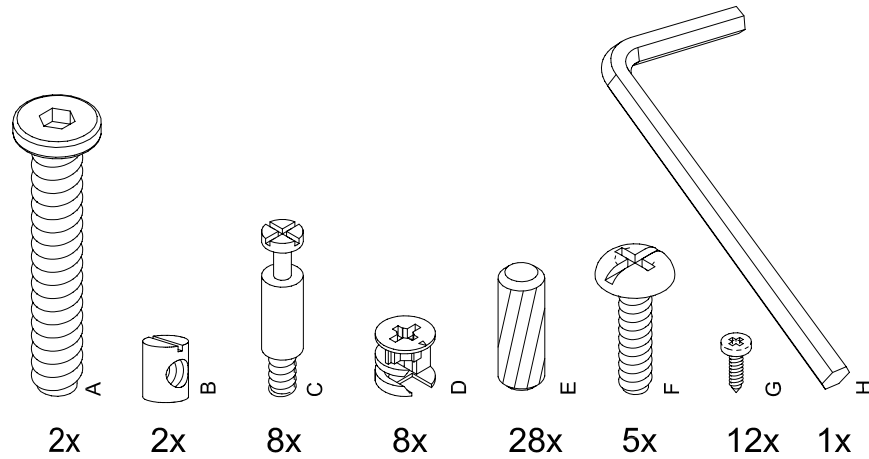
Please read all instructions before beginning assembly. Save all packaging materials until assembly is complete to avoid accidentally discarding smaller parts or hardware. Do not substitute part, use only vendor supplied hardware.

For your safety and ease, assembly by two people is recommended. It is also recommended to assemble the furniture over a carpeted area in order to prevent damage to the furniture and the floor.

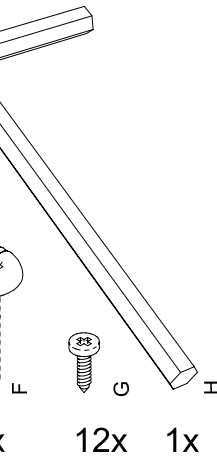
TOOLS NEEDED:



HARDWARE:

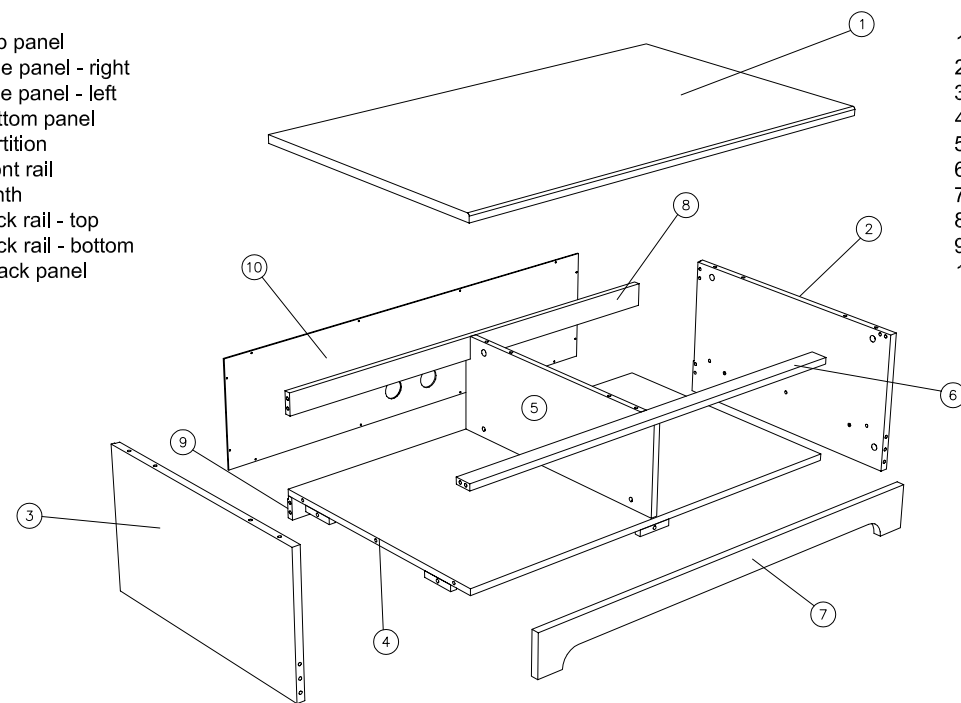


MATÉRIEL :



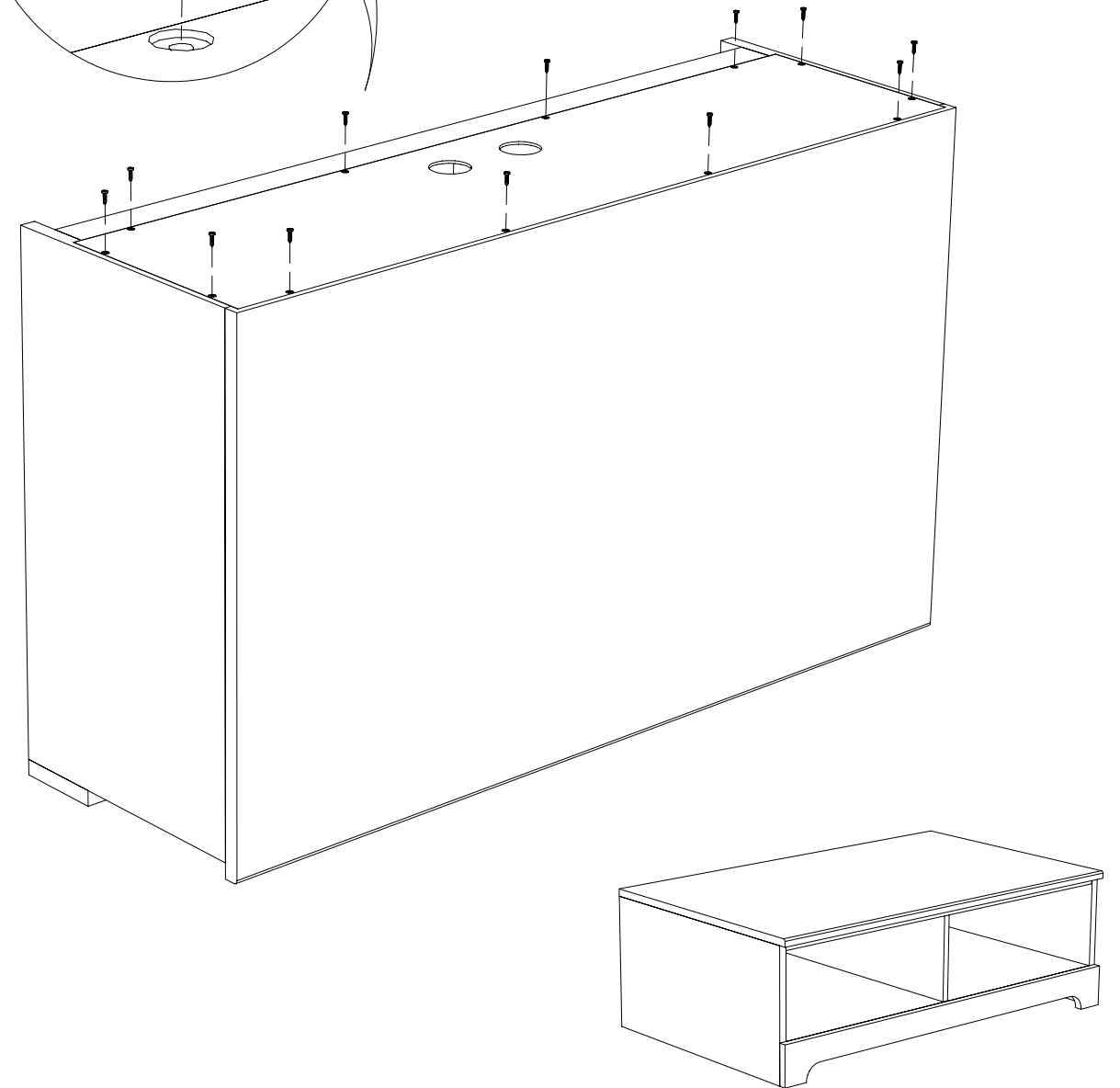
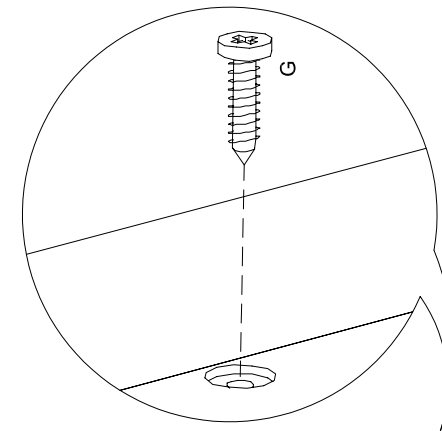
PARTS INCLUDED:

- 1-Top panel
- 2-Side panel - right
- 3-Side panel - left
- 4-Bottom panel
- 5-Partition
- 6-Front rail
- 7-Plinth
- 8-Back rail - top
- 9-Back rail - bottom
- 10-Back panel



PIÈCES FOURNIES :

- 1-Panneau supérieur
- 2-Panneau latéral droit
- 3-Panneau latéral gauche
- 4-Panneau inférieur
- 5-Cloison
- 6-Traverse frontale
- 7-Plinthe
- 8-Traverse dorsale supérieure
- 9-Traverse dorsale inférieure
- 10-Panneau dorsal



ENGLISH :

Assemble back panel "10" using screws "G". Make sure the unit is square before starting the assembly.

Thank you for your purchase

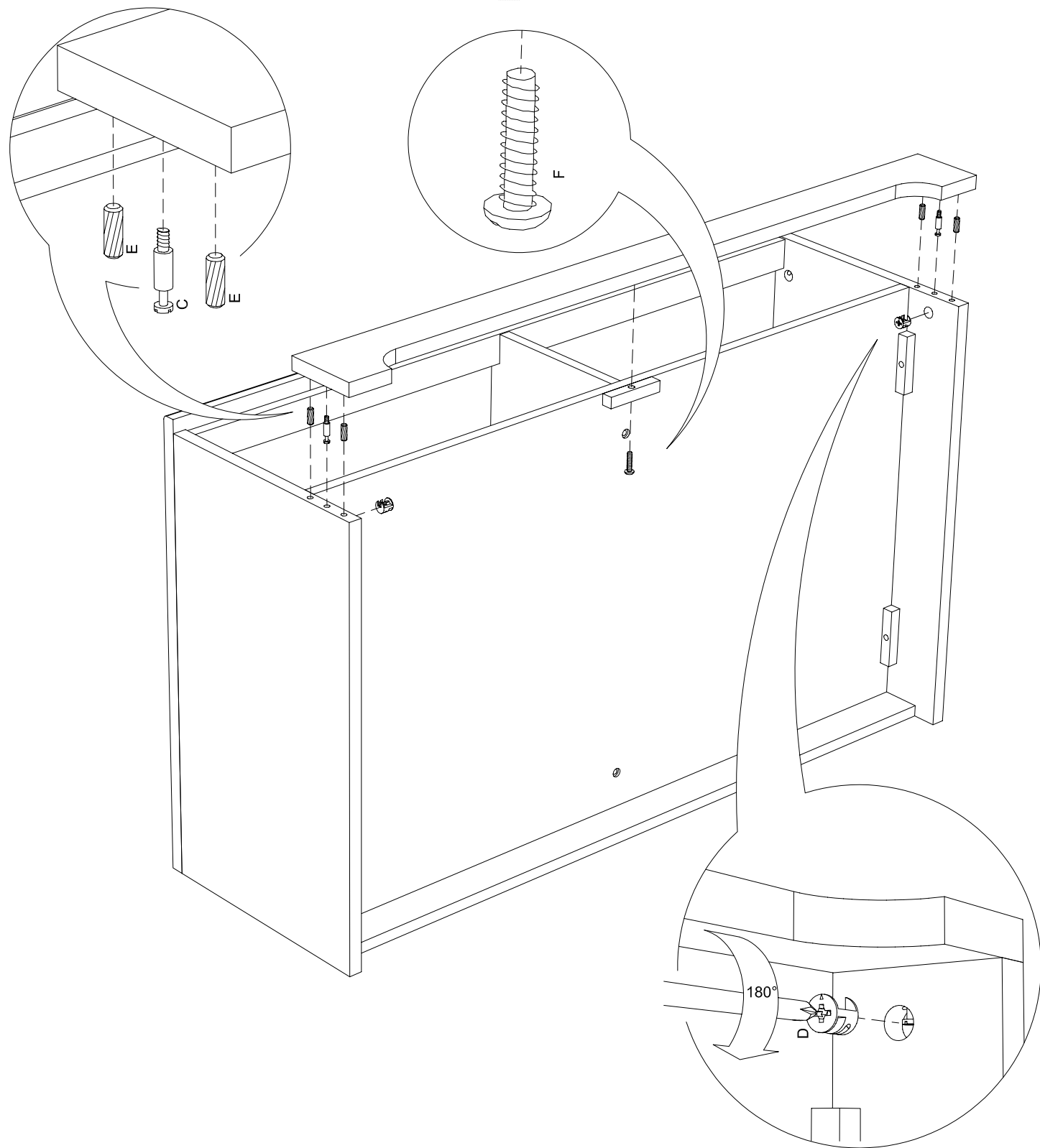
FRANÇAIS :

Monter le panneau dorsal "10" à l'aide des vis "G". Veiller à ce que l'unité soit d'équerre avant de commencer l'assemblage.

Nous vous remercions de votre achat.



4

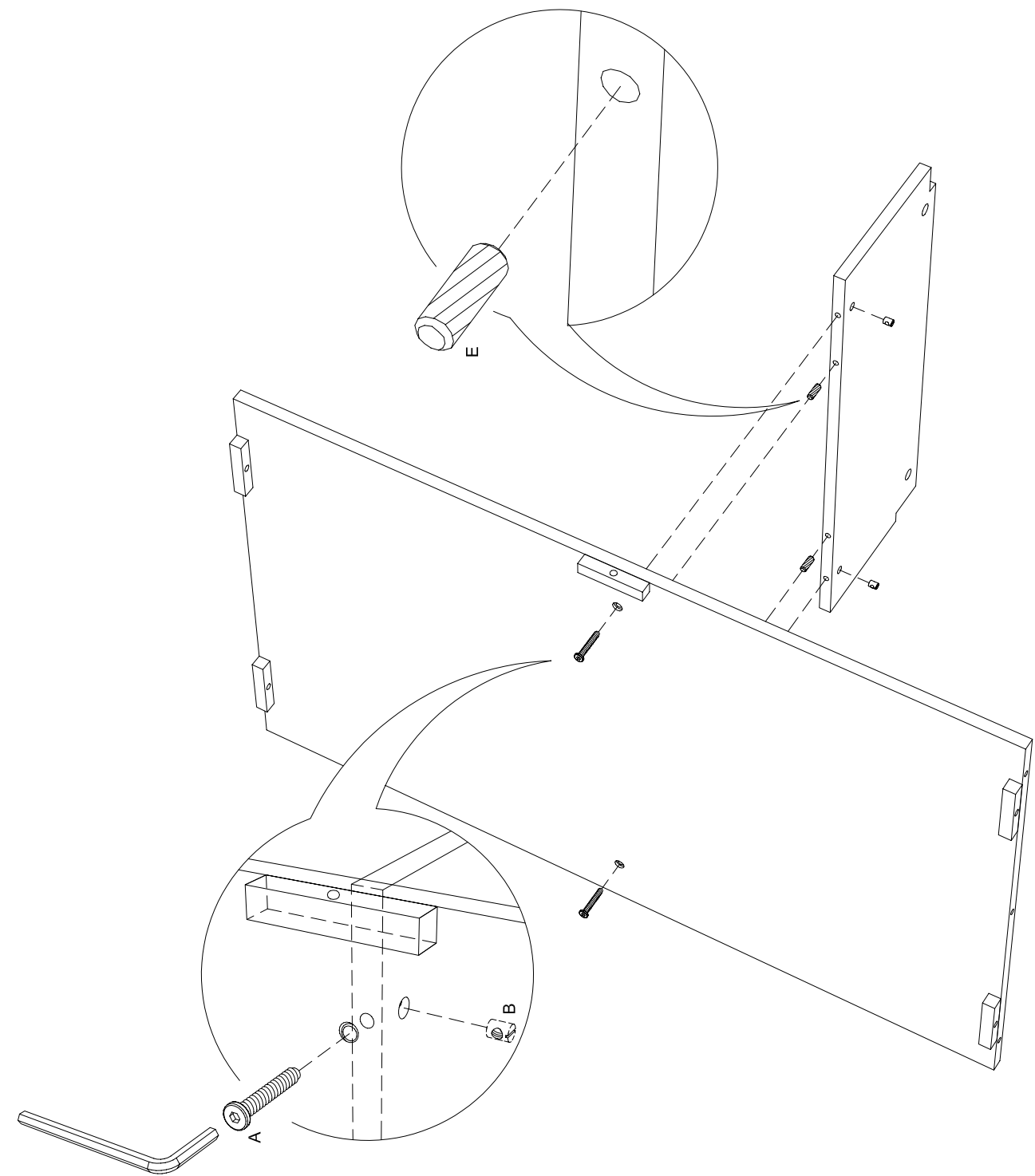


ENGLISH :
Assemble plinth "7" to front of unit using dowels "E", assembly screws "C" and excentric cases "D". Lock excentric cases in place by turning them 180°. Fix middle of plinth with screw "F" for extra support.

FRANÇAIS :
Fixer la plinthe "7" à la partie avant de l'unité à l'aide des goujons "E", des vis de fixation "C" et des boîtiers excentriques "D". Bloquer les boîtiers en place en les faisant pivoter de 180°. Pour un montage bien solide, visser le milieu de la plinthe à l'aide de la vis "F".



1

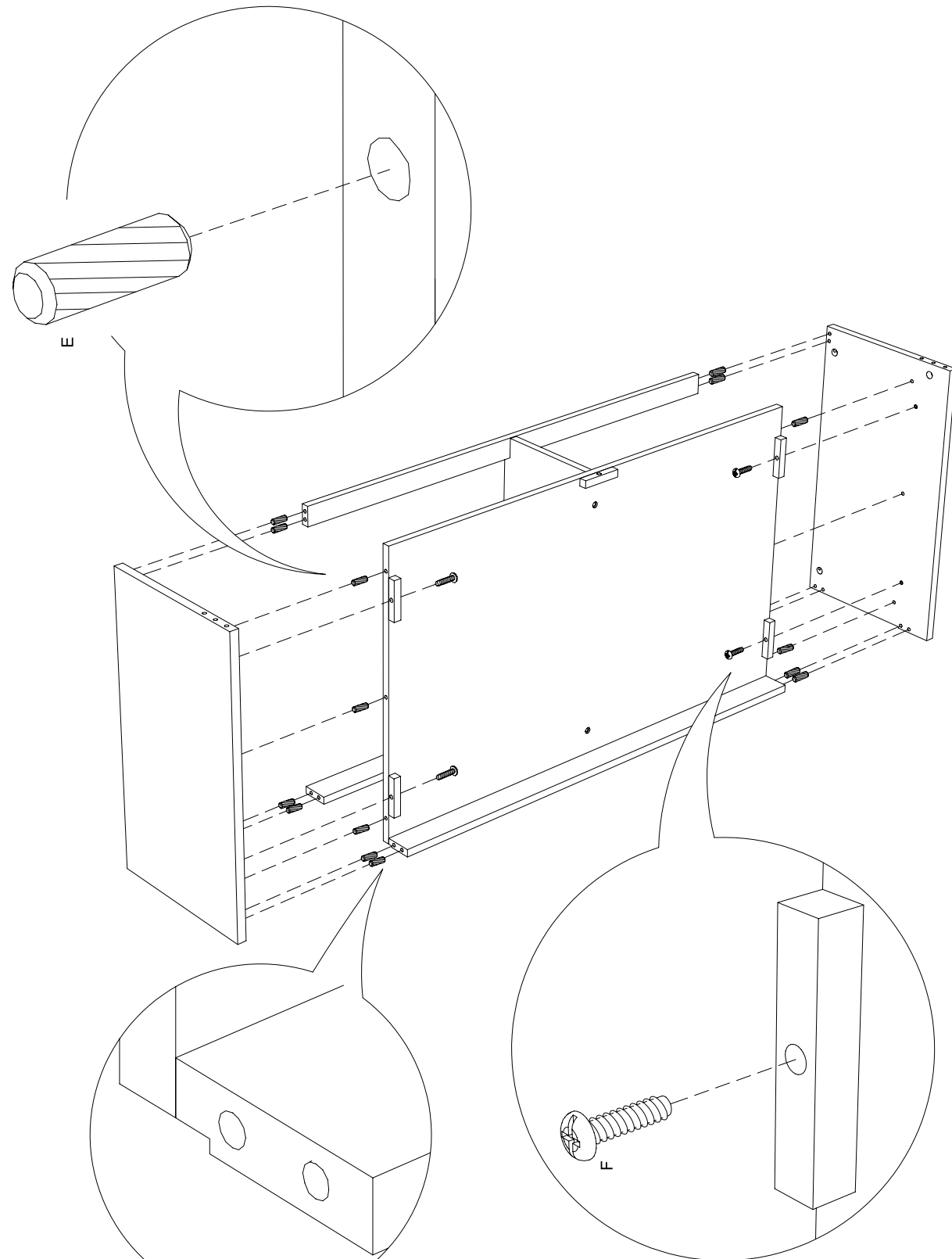


ENGLISH :
Assemble partition "5" to bottom panel "4" using dowels "E", screws "A" and barrel nuts "B".

FRANÇAIS :
Monter la cloison "5" au panneau inférieur "4" à l'aide des goujons "E", des vis "A" et des écrous à portée cylindrique "B".



2

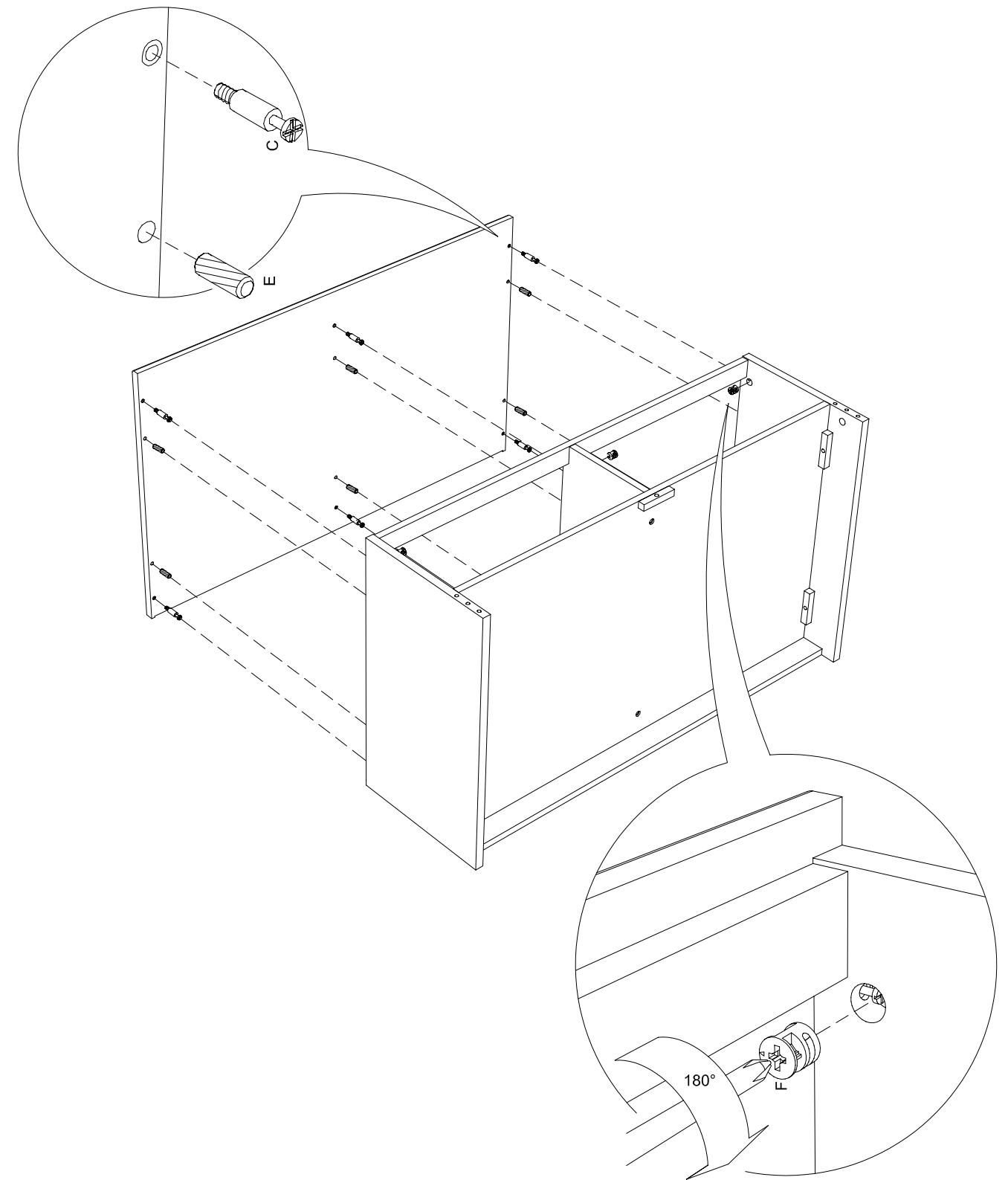


ENGLISH :
Assemble rails ("6", "8", "9"), bottom panel and partition to side panels ("2", "3") using dowels "E" and screws "F".

FRANÇAIS :
Fixer les traverses ("6", "8" et "9"), le panneau inférieur et la cloison aux panneaux latéraux ("2" et "3") à l'aide des goujons "E" et des vis "F".



3



ENGLISH :
Assemble top panel "1" to frame using dowels "E", assembly screws "C" and excentric cases "D". Lock excentric cases "D" in place by turning them 180°.

FRANÇAIS :
Fixer le panneau supérieur "1" au cadre à l'aide des goujons "E", des vis de fixation "C" et des boîtiers excentriques "D". Bloquer les boîtiers excentriques "D" en place en les faisant pivoter de 180°.

