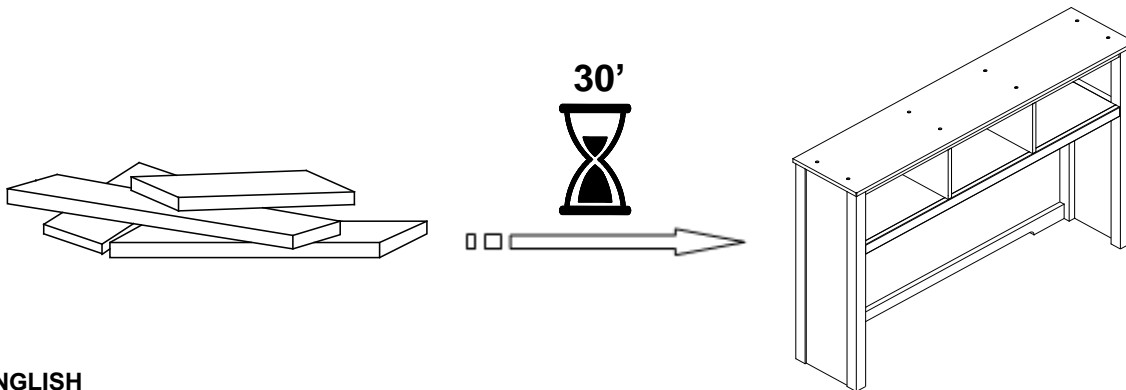


**UNIVERSAL CHANGING TABLE HUTCH  
BAHUT TABLE LANGER UNIVERSELLE  
MESA GABINETE UNIVERSAL CHANGING**



## ⚠ ENGLISH

- Do not dispose of any packaging or contents of the shipping carton until assembly is completed to avoid accidentally discarding small parts or hardware.

## ⚠ FRANÇAIS

- Ne jetez rien des produits d'emballage et du contenu de la boîte jusqu'à ce que l'assemblage soit terminé, afin d'éviter de jeter par mégarde de petites pièces ou des morceaux.

## ⚠ ESPAÑOL

- Para evitar desechar accidentalmente las partes pequeñas o las piezas de ferretería, no tirar el embalaje o contenido de la caja hasta que el ensamblaje esté completo.

### Care Instructions:

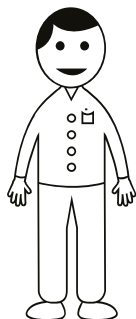
- Dust often using a clean, soft, dry and lint-free cloth.
- When blot spills, wipe with a clean, damp cloth immediately.
- We do not recommend the use of chemical cleansers, abrasives or furniture polish on our lacquered finish.
- Hardware may loosen over time. Periodically check to make sure all connections are tight. Re-tighten if necessary.

### Instructions d'entretien :

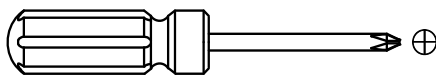
- Épousseter régulièrement avec un chiffon propre, doux et non pelucheux.
- Éponger immédiatement les liquides renversés et essuyer à l'aide d'un chiffon propre et humide.
- L'utilisation de produits nettoyants chimiques, d'abrasifs ou d'encaustiques sur nos finitions laquées n'est pas recommandée.
- Le matériel de fixation peut se desserrer avec le temps. Vérifiez régulièrement afin de vous assurer que tous les raccords sont bien serrés. Resserrez-les au besoin.

### Instrucciones de cuidado:

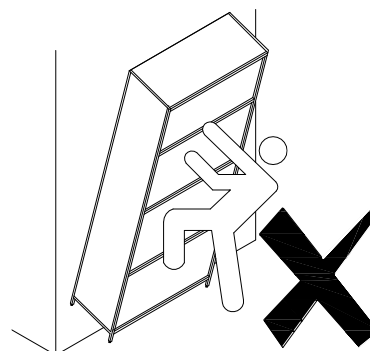
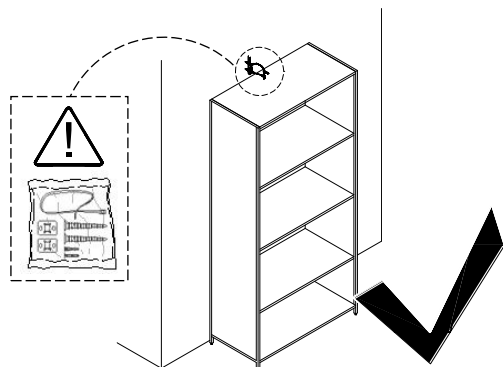
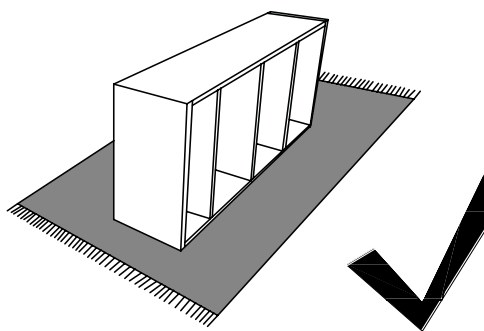
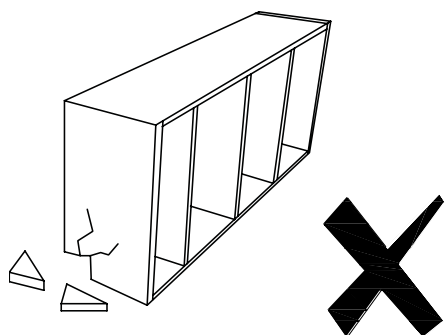
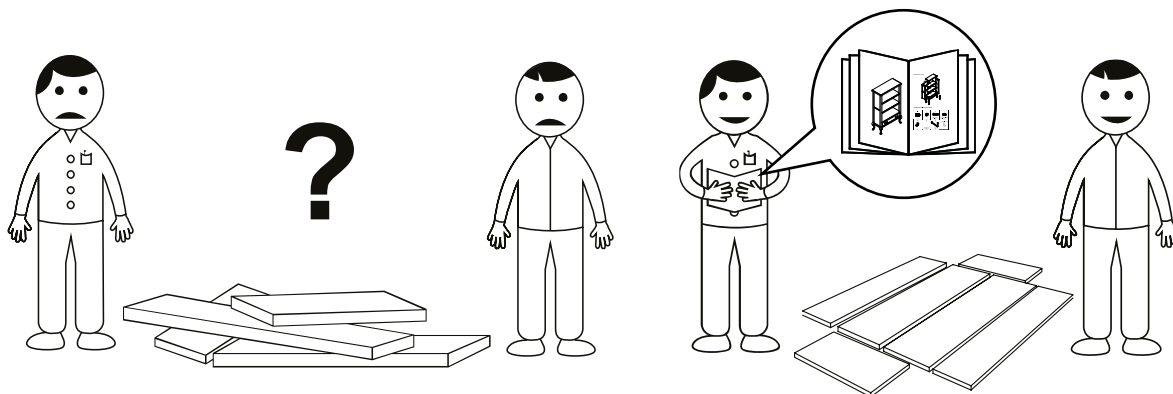
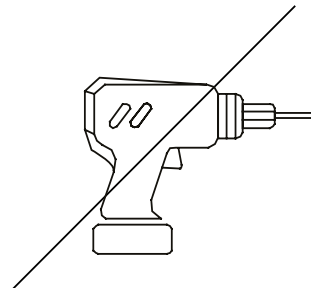
- Limpiar el polvo con un trapo limpio, suave, seco y libre de pelusas.
- Secar los derrames de inmediato y limpiar con un trapo limpio y húmedo.
- Recomendamos no usar limpiadores químicos, abrasivos o lustramuebles sobre el acabado barnizado.
- Las piezas de ferretería pueden aflojarse con el tiempo. Controlar periódicamente que estén bien ajustadas. Si es necesario, volver a ajustarlas.

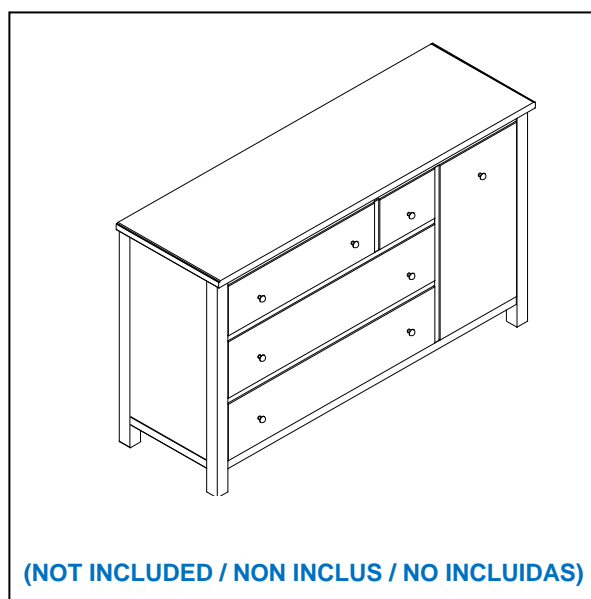
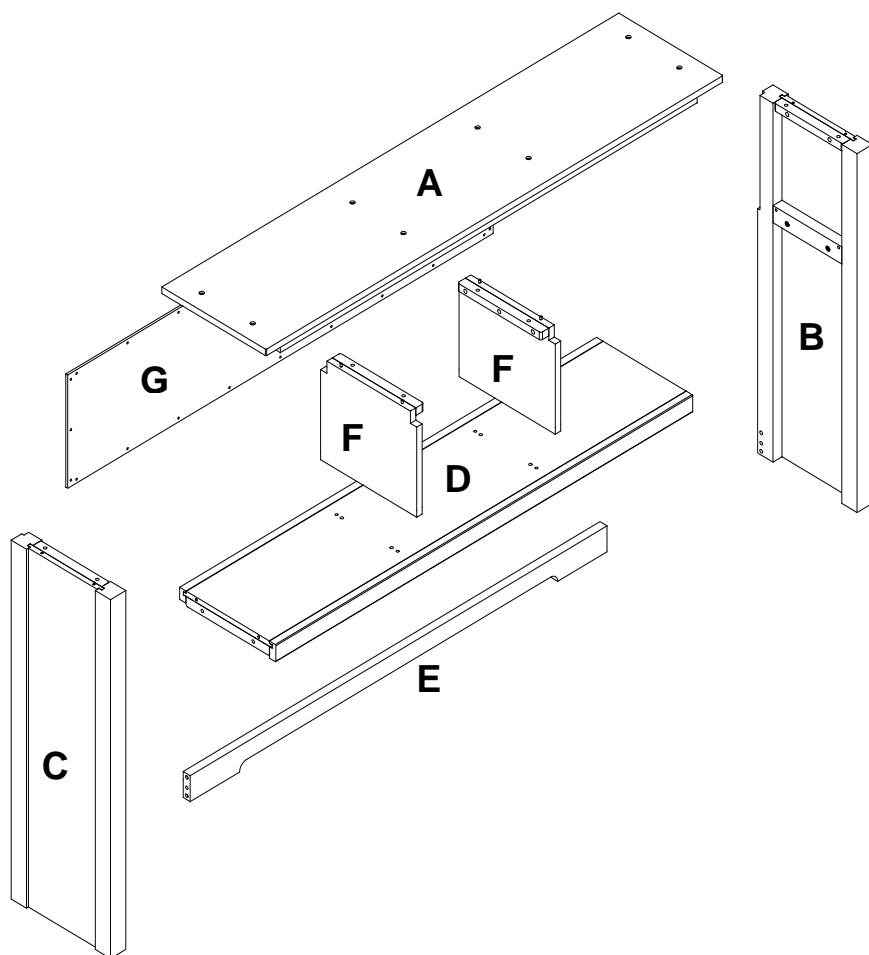


**X2**

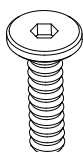


(NOT INCLUDED / NON INCLUS / NO INCLUIDAS)





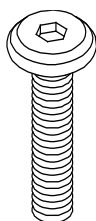
**H**



1/4" x 32mm

16x

**I**



1/4" x 57mm

2x

**J**



1/4" x Ø12

18x

**K**



1/4" x Ø10

18x

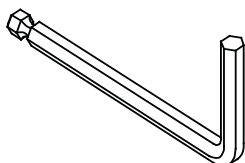
**L**



1/4"x20x10mm

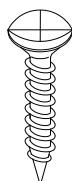
2x

**M**



1x

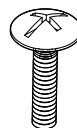
**N**



#8 x 20mm

24x

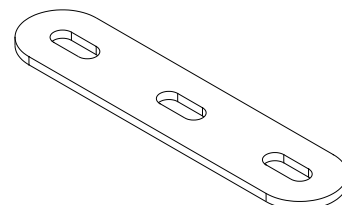
**O**



5/32"x13mm

6x

**P**



86 x 19 x 2mm

2x

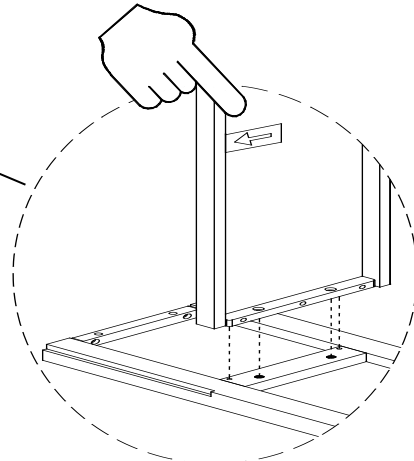
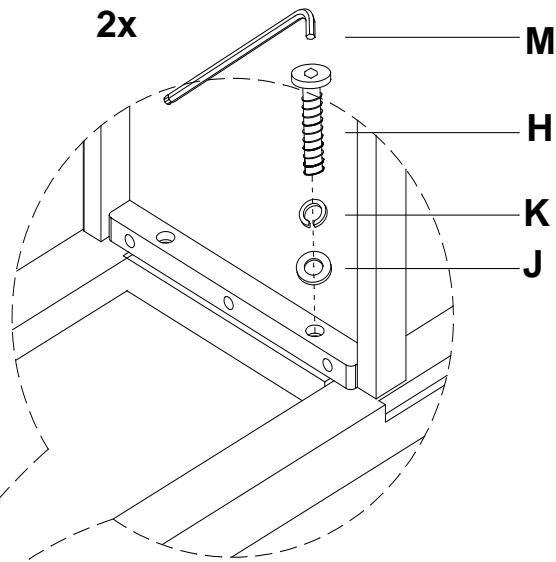
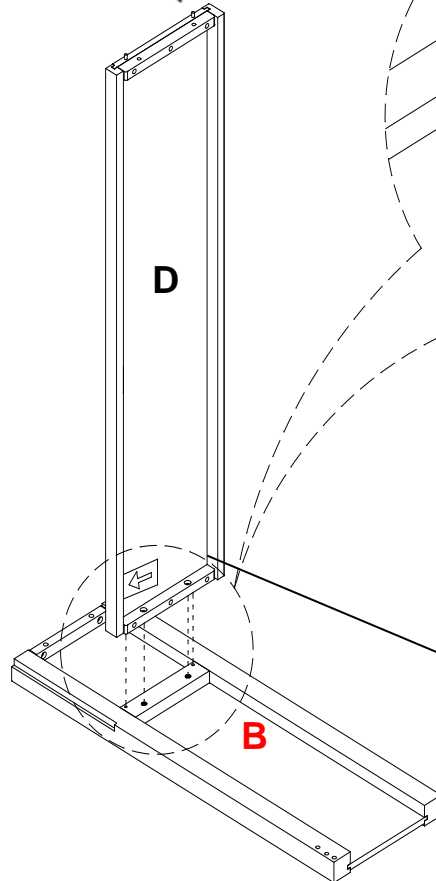
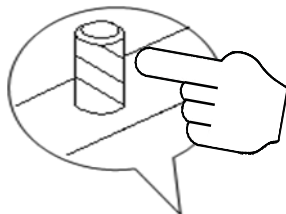
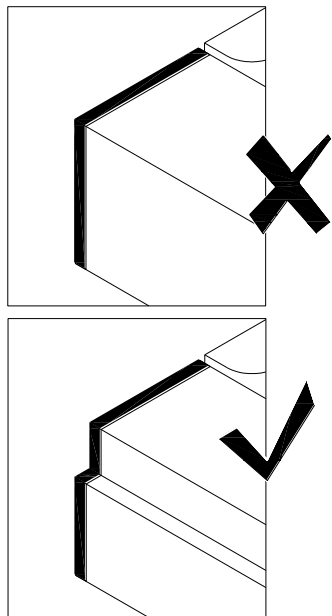
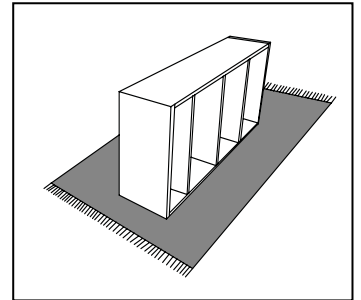
**Q**



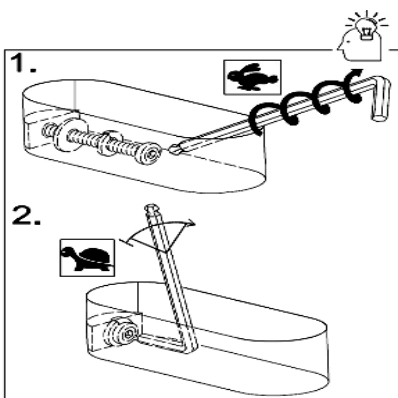
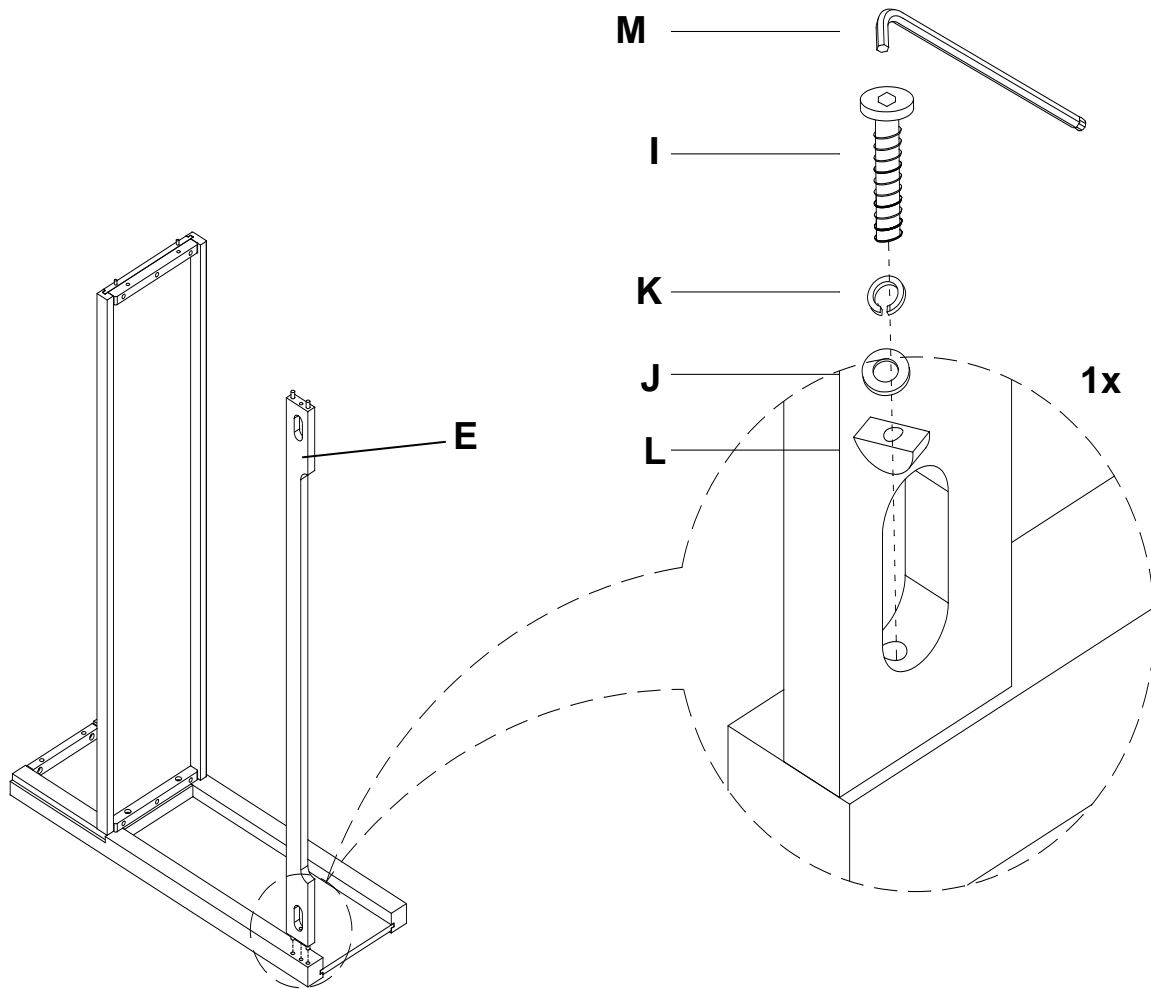
- Anti-tip kit /
- Dispositif anti-basculement /
- Kit anti-volcada

1x

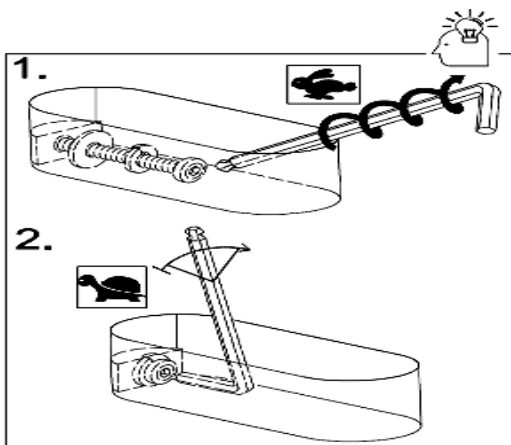
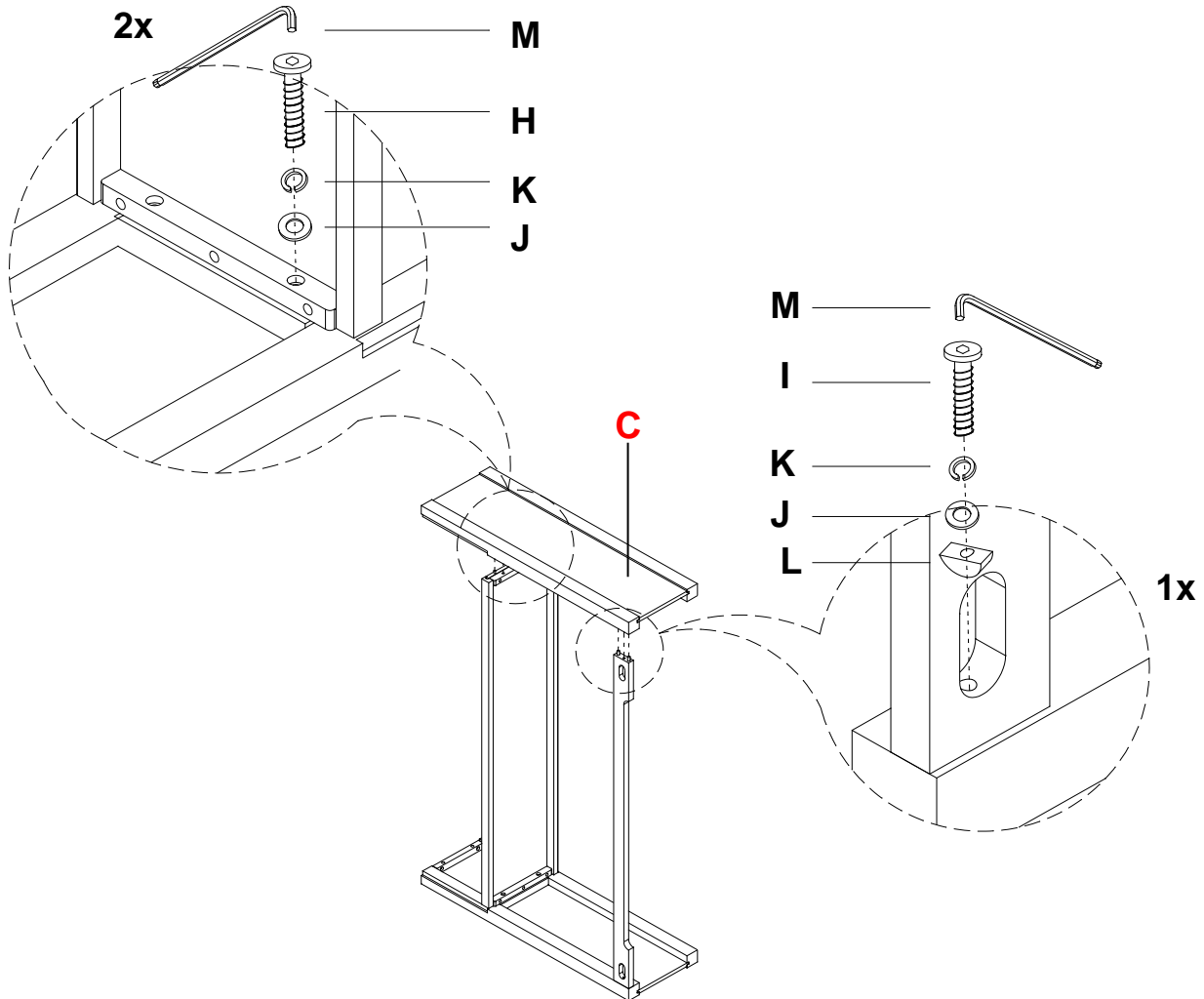
# 1



## 2

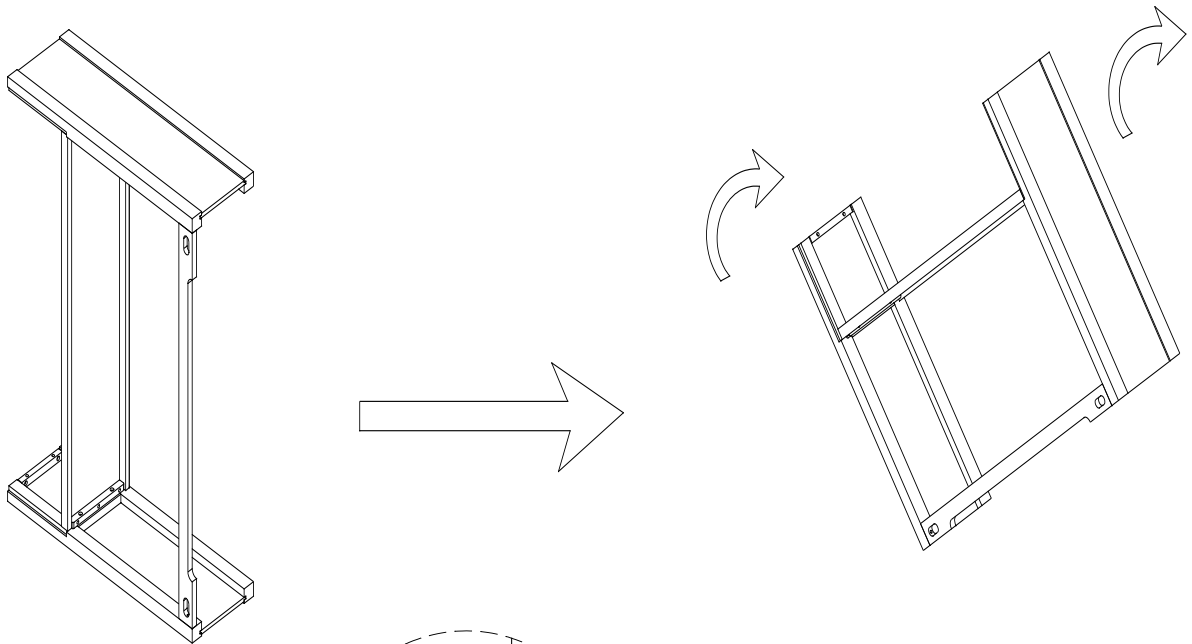


## 3

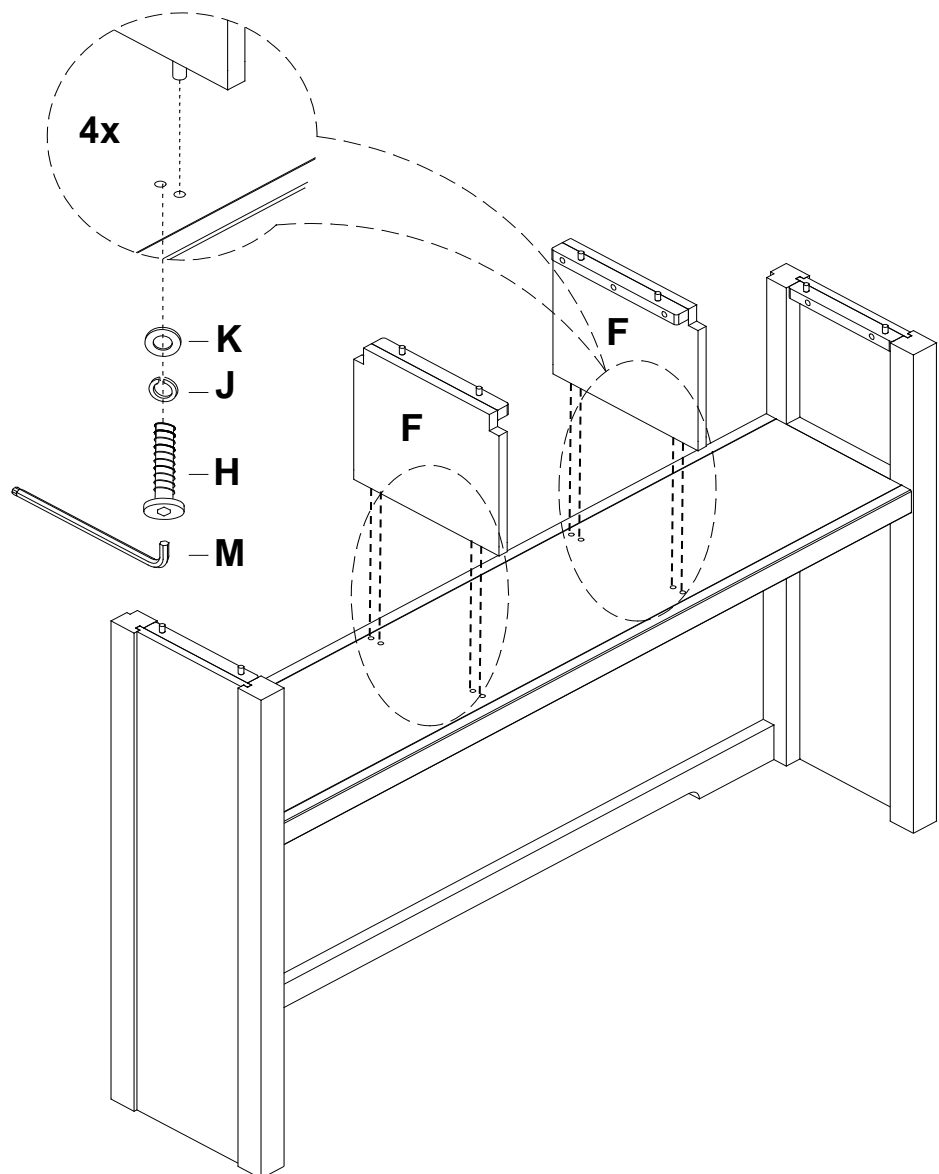




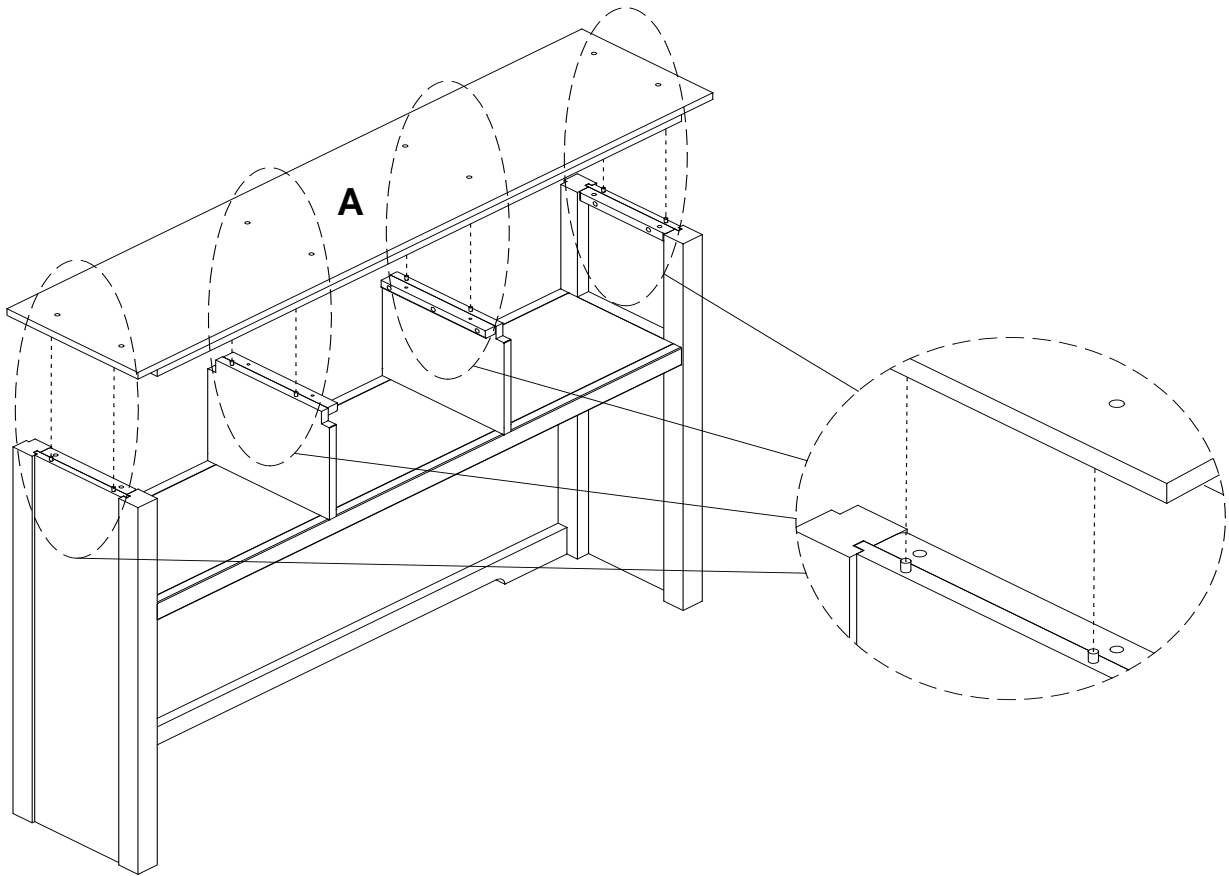
4



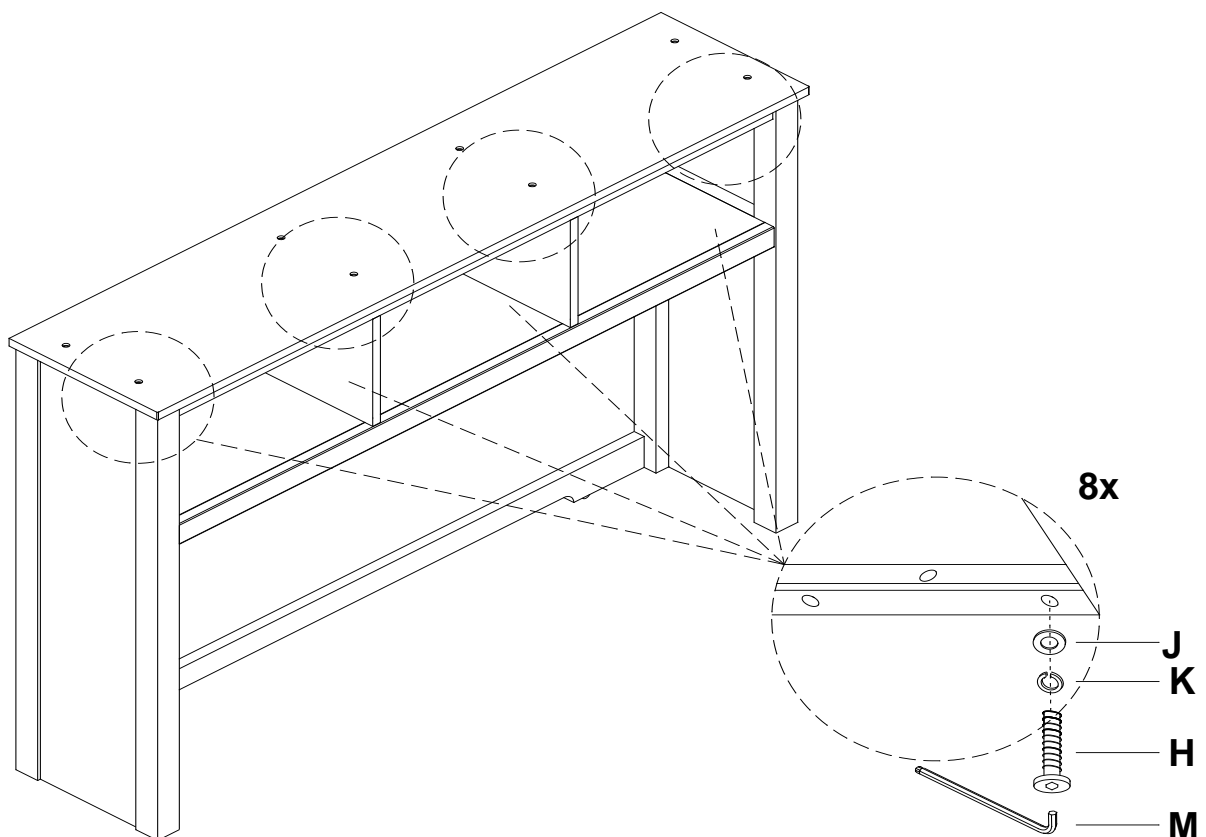
5



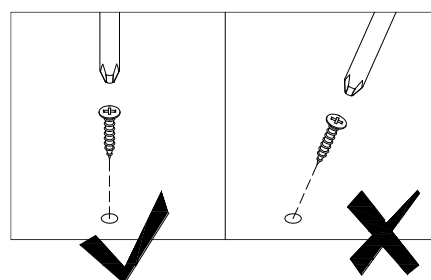
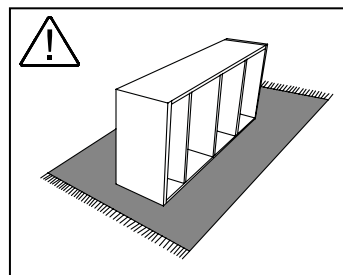
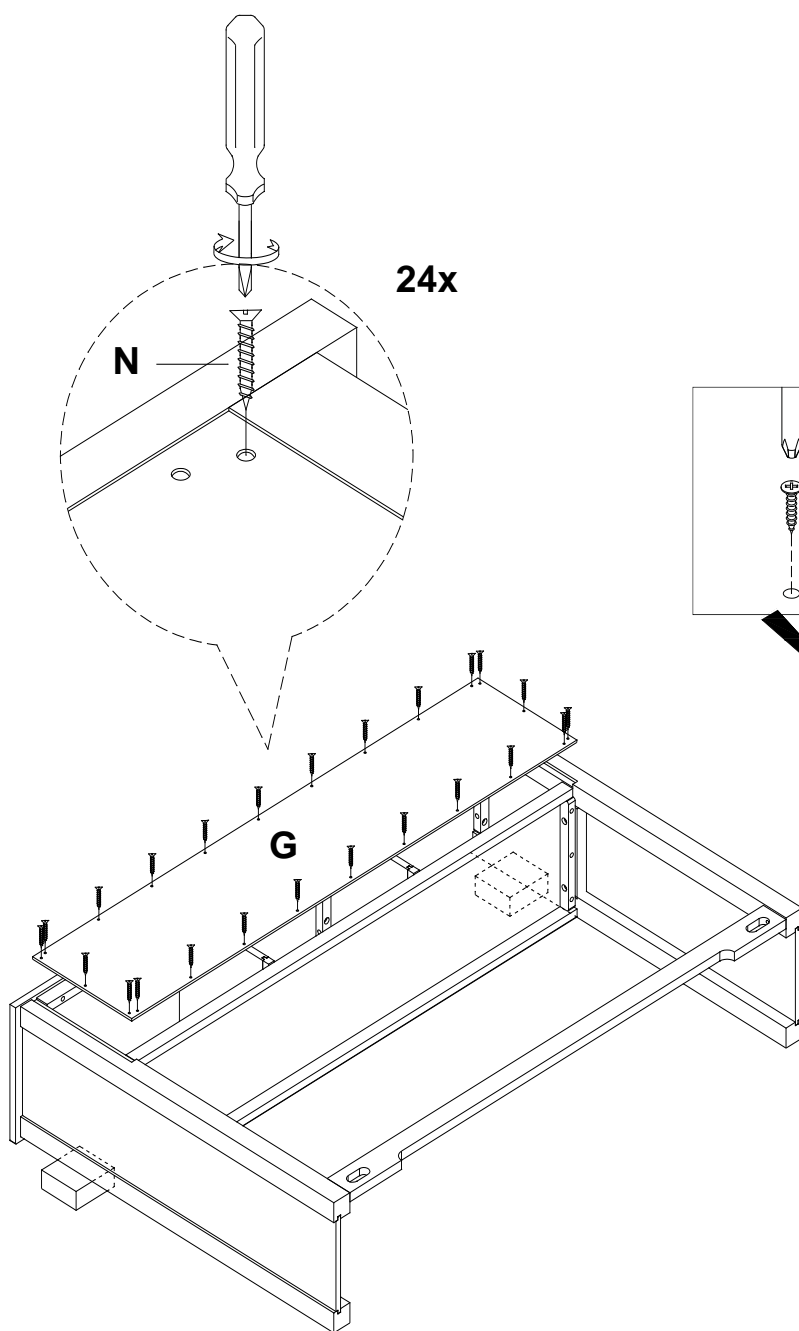
## 6



## 7



## 8



## 9

