

pottery barn kids
Pro Chef Island
Îlot de cuisine Pro Chef
for age 3 and up
pour enfants âgés de 3 ans et



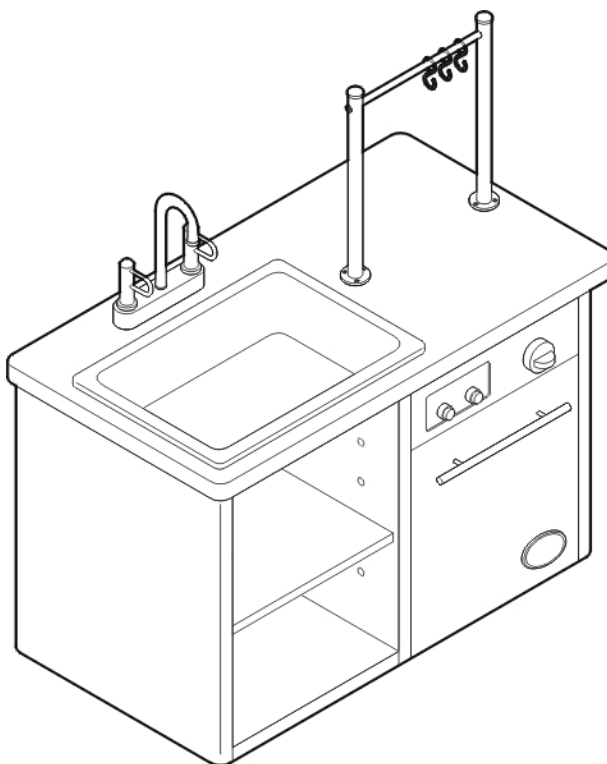
CAUTION: Adult assembly required. This item contains small parts in the unassembled state and care should be taken in the unpacking and assembly of the product.



MISE EN GARDE : Assemblage par un adulte nécessaire. Non assemblé, cet article comprend de petites pièces et il faut donc le déballer et l'assembler avec soin.

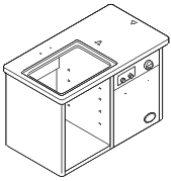
Caution – Assembly required. Please read this assembly instruction carefully before beginning. Please take care when unpacking the item. Make sure all pieces are present. Use caution when using power tools to aid in assembly. Power tools can split wood or strip hardware if not used carefully.

Mise en garde — Assemblage nécessaire. Lire attentivement le mode d'assemblage avant de commencer. Procéder avec précaution lors du déballage de l'article. Vérifier que toutes les pièces soient bien là. Faire attention en utilisant des outils électriques, car ils peuvent fendre le bois ou arracher le filet du matériel.

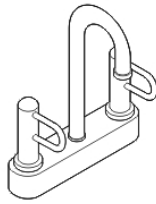


PARTS INCLUDED :
PIÈCES INCLUSES :

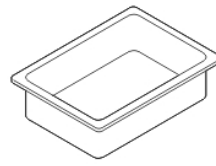
(A) Island – 1pc
Îlot de cuisine



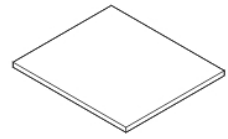
(B) Faucet Set – 1pc
Ensemble de robinets



(C) Sink – 1pc
Évier



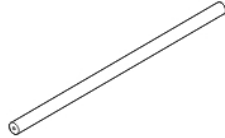
(D) Shelf – 1pc
Tablette



(F) Post – 2pcs
Tiges



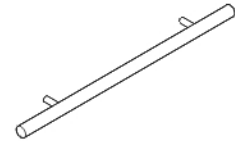
(G) Crossbar – 1pc
Barre transversale



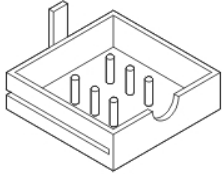
(H) Hook – 3pcs
Crochets



(I) Door Handle – 1pc
Poignée de porte

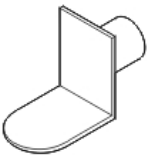


(R) Tray – 1pc
Plateau



HARDWARE ENCLOSED:
MATÉRIEL INCLUS :

(E) L-Shape Peg – 4pcs
Supports en L



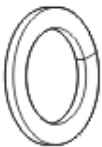
(J) Bolt – 2pcs
Boulons



(K) Foot – 4pcs
Pattes



(L) Lock Washer – 6pcs
Rondelles Grower



(M) Flat Washer – 6pcs
Rondelles plates



(N) Short Allen Bolt – 6pcs
Boulons Allen courts



(O) Floor Protector – 4pcs
Pieds protecteurs



(P) Long Allen Bolt – 2pcs
Boulons Allen longs



(Q) Screw – 6pcs
Vis



TOOLS REQUIRED:

OUTILS REQUIS :

(T) AAA Battery (not included) – 2pcs
Piles AAA (non comprises)



(S) Allen Key – 1pc
Clé Allen



(U) Phillips Head Screwdriver (not included) – 1pc
Tournevis à tête Phillips (non compris)

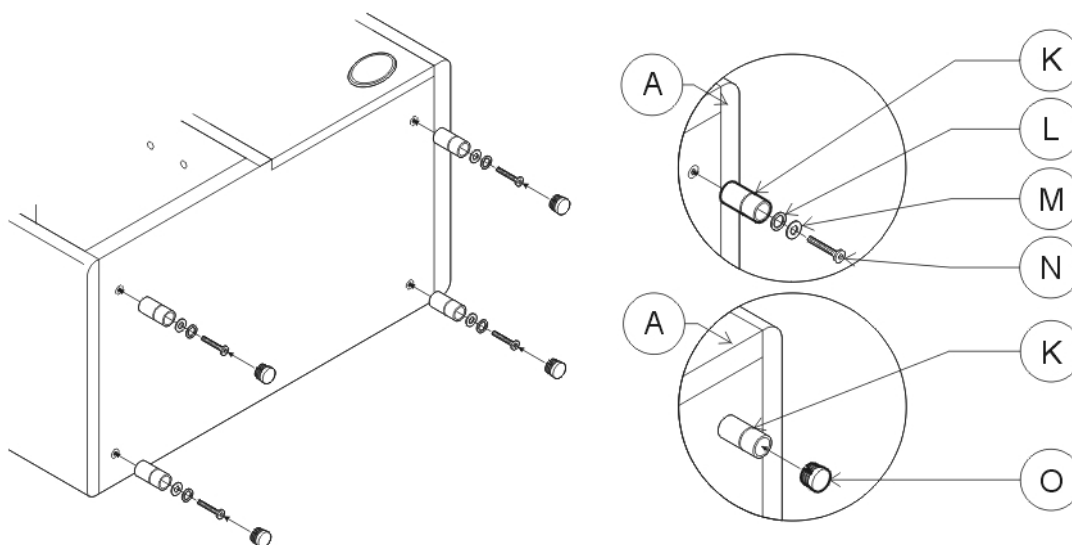


ASSEMBLY

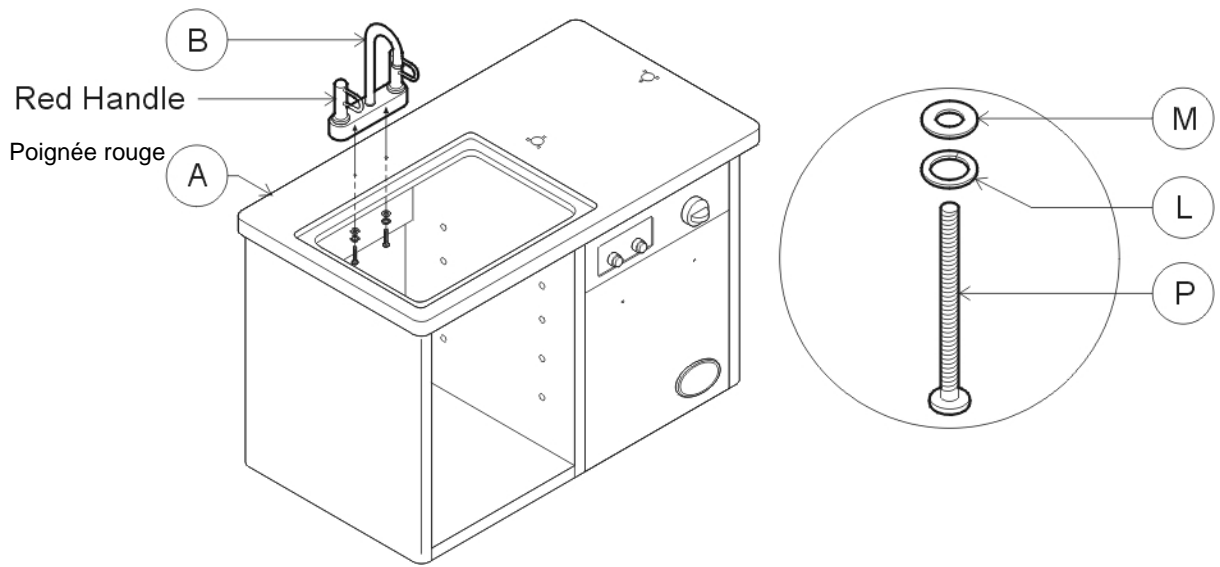
1. Bring the island (A) onto its side on a soft, flat surface such as a rug or carpet. First thread a lock washer (L) and then a flat washer (M) onto an short allen bolt (N). Fasten the short allen bolt and washers through the foot (K) and into the pre-drilled holes in the bottom of the base as shown with the provided allen key (S). Push the floor protector (O) into the bottom of the foot. Repeat the preceding steps with the remaining three feet. (Fig. 1)
2. Thread a lock washer (L) and flat washer (M) through a long allen bolt (P), make two sets and use these to assemble the faucet set (B) onto the island (A), using the provided allen key (S). Make sure the red handle is on the left side of the faucet spout upon assembly. (Fig. 2)

ASSEMBLAGE

1. Couchez l'îlot de cuisine (A) sur le côté sur une surface plane et au toucher doux qui ne causera pas d'éraflures, comme un tapis. Posez d'abord une rondelle Grower (L), puis une rondelle plate (M), sur un boulon Allen court (N). Insérez le boulon Allen court avec les rondelles dans une patte (K) et dans l'un des avant-trous situés sous l'îlot de cuisine (A). Serrez le boulon à l'aide de la clé Allen (S) fournie, tel qu'illustré. Enfoncez un pied protecteur (O) sous la patte (K) que vous venez de poser. Répétez les étapes précédentes pour les trois pattes (K) restantes. (Schema 1)
2. Posez une rondelle Grower (L), puis une rondelle plate (M), sur un boulon Allen long (P). Préparez-en deux comme ça, puis utilisez-les pour monter l'ensemble de robinets (B) sur l'îlot de cuisine (A). Serrez les boulons (P) à l'aide de la clé Allen (S) fournie. Assurez-vous que la poignée rouge soit placée à gauche du bec de robinet à la fin du montage. (Schema 2)



(Fig.1)
(Schema 1)

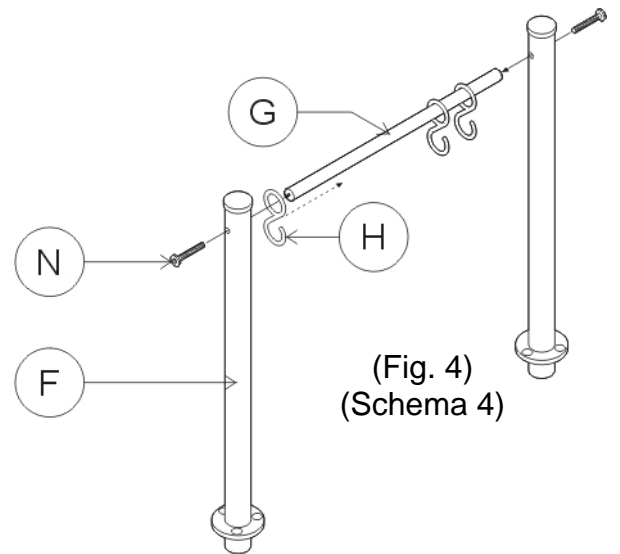
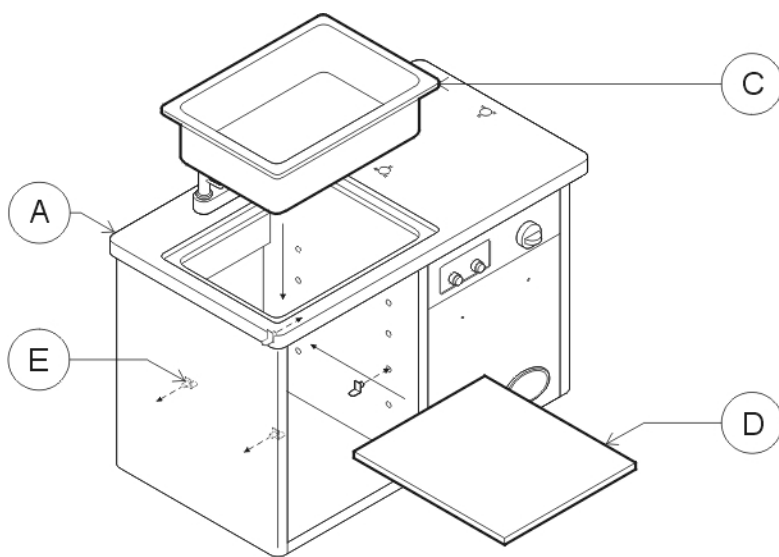


(Fig. 2)
(Schema 2)

3. Set the sink (C) onto the sink hole on the top of the island (A). (Fig. 3)
4. Take four L-shape pegs (E) and install inside the island (A) making sure all four pegs are level. Install the shelf (D) onto the pegs. (Fig. 3)
5. Assemble the rack. Thread the hooks (H) into the crossbar (G). Attach the crossbar to a pole (F) by securing with a short allen bolt (N) using the provided allen key (S). Repeat with the other pole. (Fig. 4)

3. Mettez l'évier (C) dans la cavité prévue à cet effet sur le dessus de l'îlot de cuisine (A). (Schema 3)
4. Prenez les quatre supports en L (E) et installez-les à l'intérieur de l'îlot (A) en vous assurant qu'ils soient de niveau. Posez la tablette (D) sur les supports (E). (Schema 3)
5. Assemblez le support. Faites passer les crochets (H) dans la barre transversale (G). Fixez solidement la barre transversale à l'une des tiges (F) en y vissant un boulon Allen court (N) à l'aide de la clé Allen (S) fournie. Répétez l'opération pour l'autre tige. (Schema 4)

(Fig. 3)
(Schema 3)

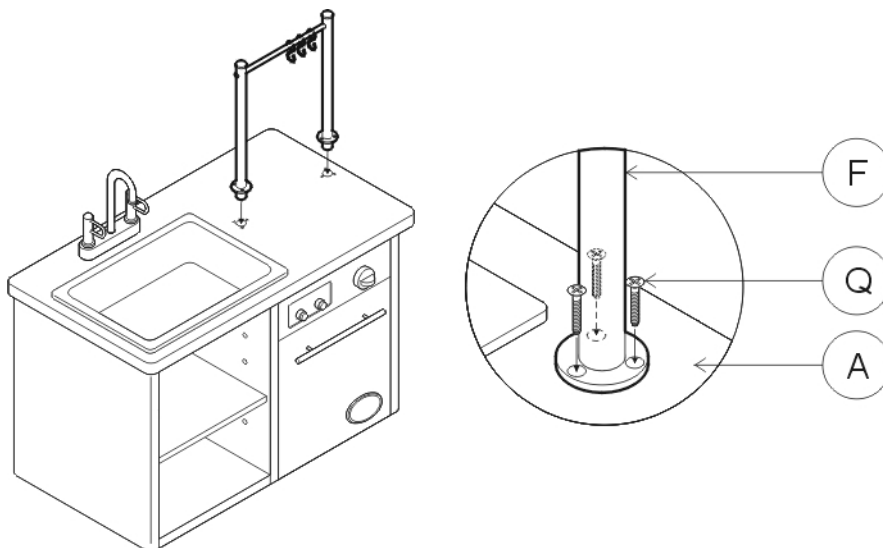


(Fig. 4)
(Schema 4)

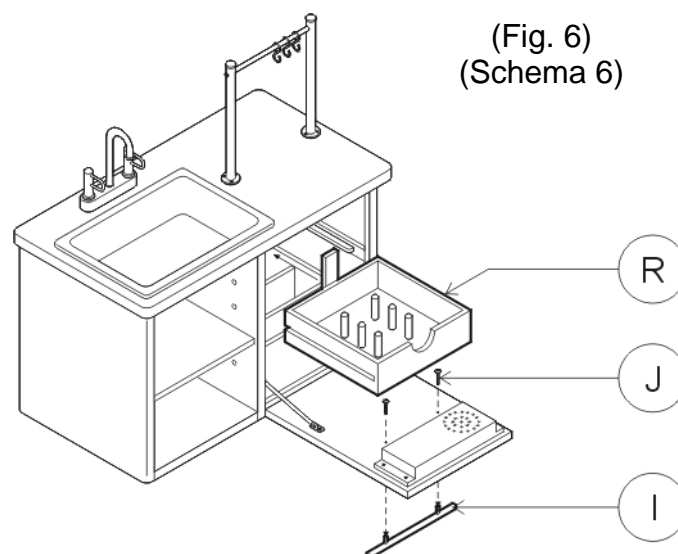
6. Place the rack (assembly in step 5) onto the pre-drilled holes on the top of the island (A). With a phillips head screwdriver (not included), use the screws (Q) to secure the rack via the poles to the island as shown. Repeat with the opposite pole. (Fig. 5)
7. To assemble the door handle (I) onto the door, first open the door. Place the door handle over the screw holes, making sure that both holes are aligned properly. Push a bolt (J) through each door hole and screw into the door handle using a phillips head screwdriver (not included). (Fig. 6)
8. Slide the tray (R) into the rails. (Fig. 6)

6. Posez le support (assemblé à l'étape 5) sur les avant-trous situés sur le dessus de l'îlot de cuisine (A). Fixez solidement les tiges du support à l'îlot (A) à l'aide des vis (Q) et du tournevis à tête Phillips (non compris), tel qu'illustré. Répétez l'opération pour l'autre tige. (Schema 5)
7. Pour fixer la poignée (I) à la porte de l'îlot, vous devez d'abord l'ouvrir. Posez la poignée (I) sur les trous de vis de la porte, en vous assurant les trous soient alignés convenablement. Insérez un boulon (J) dans chacun des avant-trous situés à l'intérieur de la porte, puis vissez-les à la poignée (I) à l'aide d'un tournevis à tête Phillips (non compris). (Schema 6)
8. Posez le plateau (R) en le faisant glisser sur les traverses. (Schema 6)

(Fig. 5)
(Schema 5)

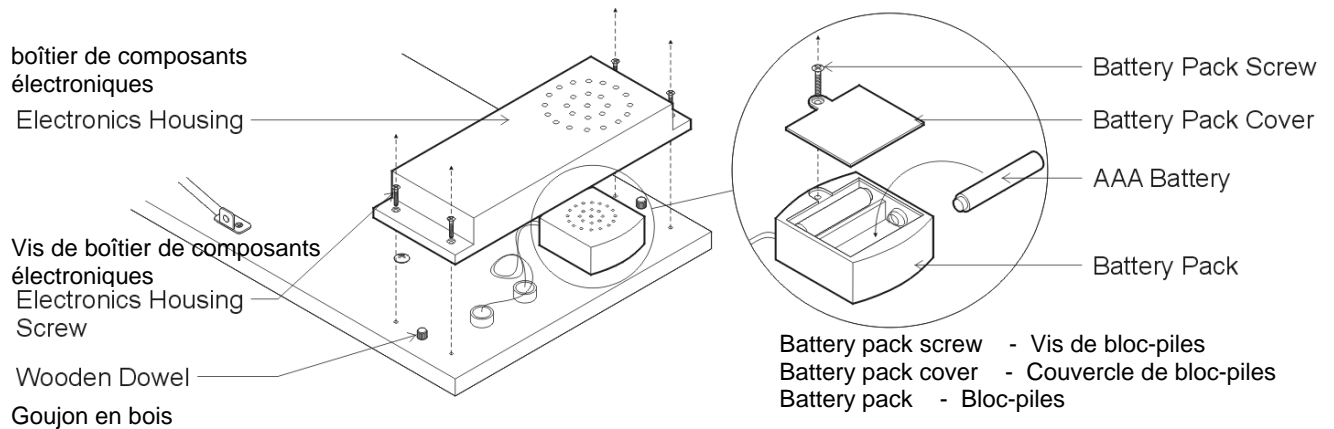


(Fig. 6)
(Schema 6)



9. Install two AAA batteries (T) (not included) into the battery pack located in the electronics housing at the back of the door. First remove the electronics housing by removing the screws using a phillips head screwdriver (not included). Take the battery pack, remove the battery pack cover by removing the screw using a phillips head screwdriver, then insert the two AAA batteries (T) (not included) making sure they are oriented in their proper polarities. Replace the cover and screw. Replace the electronics housing and screws over the battery pack. (Fig. 7)

9. Mettez deux piles AAA (T) (non comprises) dans le bloc-piles situé dans le boîtier de composants électroniques derrière la porte. Retirez d'abord le boîtier de composants électroniques en enlevant les vis à l'aide d'un tournevis à tête Phillips (non compris). Prenez le bloc-piles, retirez-en le couvercle en enlevant la vis à l'aide d'un tournevis à tête Phillips (non compris). Ensuite, insérez les piles AAA (T) (non comprises) en vous assurant de faire correspondre les indicateurs de polarité de la batterie avec ceux du bloc-piles. Remettez le couvercle en place et vissez-le. Remettez le boîtier de composants électroniques en place et vissez-le à la porte, par-dessus le bloc-piles. (Schema 7)



Thank you for your purchase
Nous vous remercions de cet achat