

pottery barn kids
retro dishwasher
lave-vaisselle rétro

for age 3 and up
pour enfants âgés de 3 ans et plus



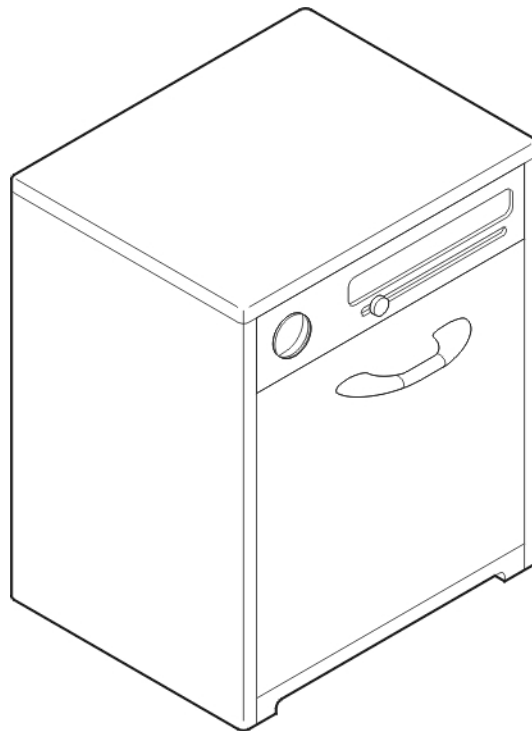
CAUTION: Adult assembly required. This item contains small parts in the unassembled state and care should be taken in the unpacking and assembly of the product.



MISE EN GARDE : Assemblage par un adulte nécessaire. Non assemblé, cet article comprend de petites pièces et il faut donc le déballer et l'assembler avec soin.

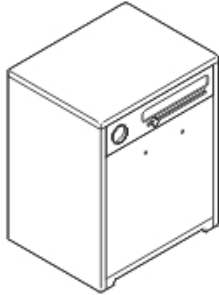
Caution – Assembly required. Please read this assembly instruction carefully before beginning. Please take care when unpacking the item. Make sure all pieces are present. Use caution when using power tools to aid in assembly. Power tools can split wood or strip hardware if not used carefully.

Mise en garde — Assemblage nécessaire. Lire attentivement le mode d'assemblage avant de commencer. Procéder avec précaution lors du déballage de l'article. Vérifier que toutes les pièces soient bien là. Faire attention en utilisant des outils électriques, car ils peuvent fendre le bois ou arracher le filet du matériel.



**PARTS INCLUDED:
PIÈCES INCLUSES:**

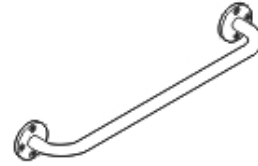
(A) Dishwasher – 1pc
Lave-vaisselle



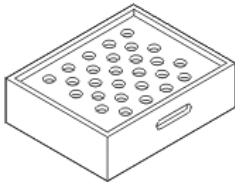
(B) Handle – 1pc
Poignée



(D) Metal Towel Holder – 1pc
Porte-serviettes



(F) Tray – 1pcs
Plateau



**HARDWARE ENCLOSED:
MATÉRIEL INCLUS:**

(C) Pan Head Screw – 2pcs
Vis à tête cylindrique bombée



(E) Screw – 6pcs
Vis



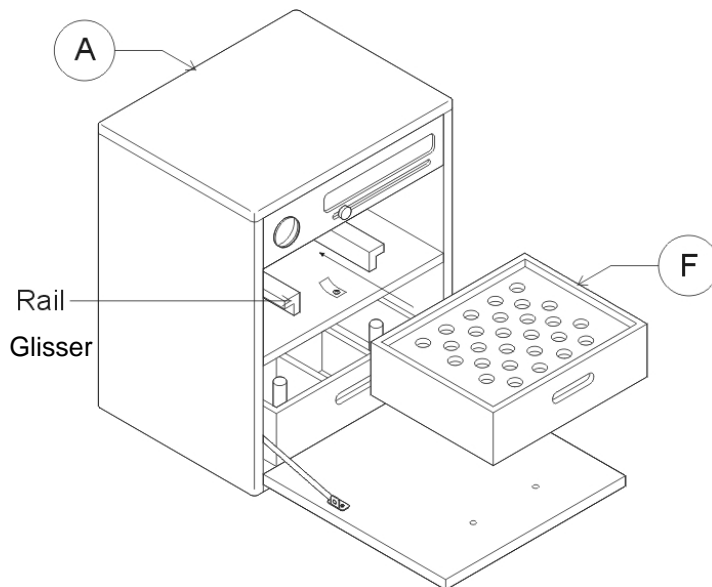
**TOOLS REQUIRED (Not Included) :
OUTILS NÉCESSAIRES (non compris) :**

(G) Phillips Head Screwdriver – 1pc
Tournevis à tête Phillips

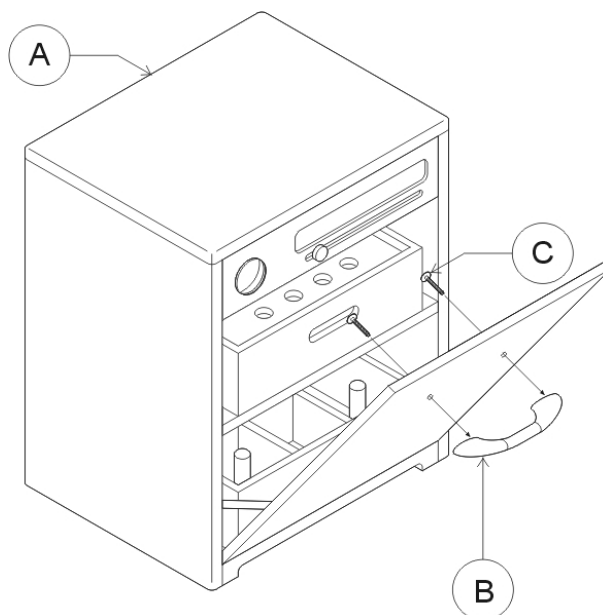


ASSEMBLY :

1. Remove the Tray (F) from the protective carton. Open the door and slide the Tray into the Dishwasher (A) aligning the rails set on the shelf and the underside of the tray. (Fig. 1)
2. To assemble the Handle (B) to the door, open the Dishwasher (A) door. Place the Handle over the screw holes, ensuring that both holes are aligned properly over the holes on the Handle. Push a pan head screw (C) through each of the holes on the Door, and screw them into the Handle using a Phillips head screwdriver (not included). (Fig. 2)



(Fig. 1)
(Schema 1)



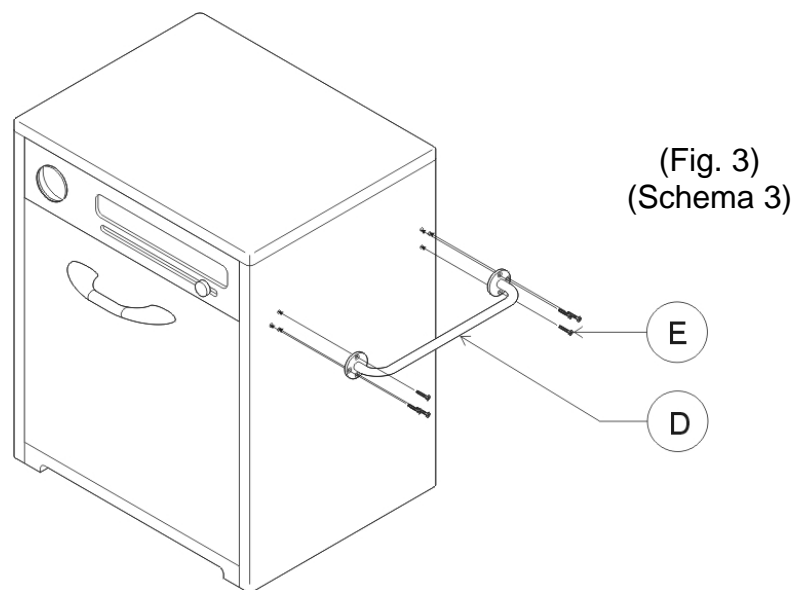
(Fig. 2)
(Schema 2)

MONTAGE:

1. Retirez le plateau (F) du carton de protection. Ouvrez la porte du lave-vaisselle (A) et faites glisser le plateau (F) à l'intérieur, en alignant les rails sur la face inférieure du plateau avec les rails sur l'étagère. (Schema 1)
2. Pour fixer la poignée (B) à la porte, ouvrez la porte du lave-vaisselle (A). Placez la poignée par-dessus les trous de vis en vous assurant que les trous de la poignée soient alignés convenablement avec les trous de la porte. Insérez une vis à tête cylindrique bombée (C) dans chacun des trous de la porte, et vissez-les à la poignée à l'aide d'un tournevis à tête Phillips (non compris). (Schema 2)

3. Place the Metal towel holder (D) on the side of the Dishwasher (A), aligning the screw holes on the Towel holder and the pre-drilled holes on the side of the Dishwasher. Secure the Towel holder to the dishwasher, screwing the (6) Screws (E) with the Phillips head screwdriver (not included). (Fig. 3)

3. Placez le porte-serviettes en métal (D) sur le lave-vaisselle (A), en alignant les trous de vis du porte-serviettes avec les avant-trous sur le côté du lave-vaisselle. Fixez solidement le porte-serviettes au lave-vaisselle en y insérant les six vis (E) à l'aide du tournevis à tête Phillips (non compris). (Schema 3)



Thank you for your purchase
Nous vous remercions de cet achat