

pottery barn kids

STORAGE ACTIVITY TABLE

PRE-ASSEMBLY:

- Read all instructions before beginning assembly.
- For your safety and ease, assembly by two adults is recommended.
- Remove all part and hardware from the box and lay out on a clean, carpeted, or scratch-free work surface. Use care as some parts or hardware may have sharp points or edges.
- Do not dispose of any contents until assembly is completed to avoid accidentally discarding small parts and hardware.
- Use the parts and hardware lists to identify and separate each of the pieces included.
- Note: Do not fully tighten all bolts until all parts are in place. Failure to follow these instructions may cause the bolts misalign during assembly.
- The use of power tools for assembly is not recommended. Power tools can damage hardware or split wood.

TABLE D'ACTIVITÉS DE RANGEMENT

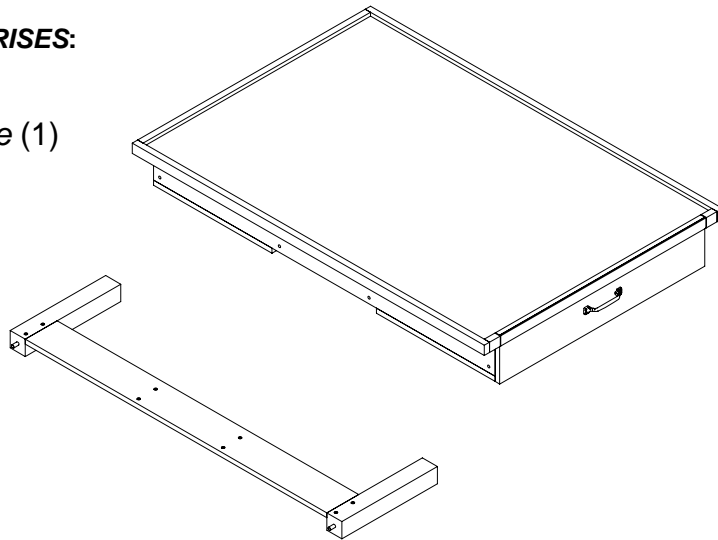
AVANT DE COMMENCER L'ASSEMBLAGE :

- *Veillez lire toutes les instructions avant de commencer l'assemblage.*
- *Pour votre sécurité et votre confort, l'assemblage devrait être fait par deux adultes.*
- *Retirez toutes les pièces et le matériel contenus dans la boîte et disposez-les dans une aire dégagée sur du tapis ou une surface qui ne causera pas d'éraflures. Faites attention puisque des pièces ou du matériel peuvent avoir des pointes ou des arêtes affûtées.*
- *Ne jetez rien du contenu avant que l'assemblage ne soit terminé afin d'éviter de jeter par mégarde de petites pièces ou du matériel.*
- *Servez-vous de la liste des pièces et du matériel ci-dessus pour identifier et séparer toutes les pièces incluses.*
- *Remarque : Ne serrez pas les boulons complètement avant d'avoir installé toutes les pièces. Si vous ne suivez pas ces instructions, les boulons pourraient mal s'aligner durant l'assemblage.*
- *Il n'est pas recommandé d'utiliser des outils électriques pour l'assemblage. Les outils électriques peuvent endommager la quincaillerie ou fendre le bois.*

PARTS INCLUDED/ PIÈCES COMPRISES:

A Tabletop/Dessus de table (1)

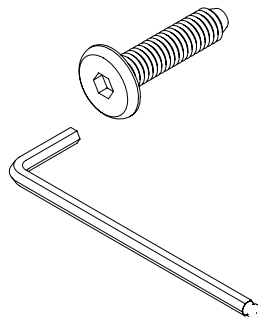
B Legs/ Pattes (2)



HARDWARE ENCLOSED/ MATÉRIEL INCLUS :

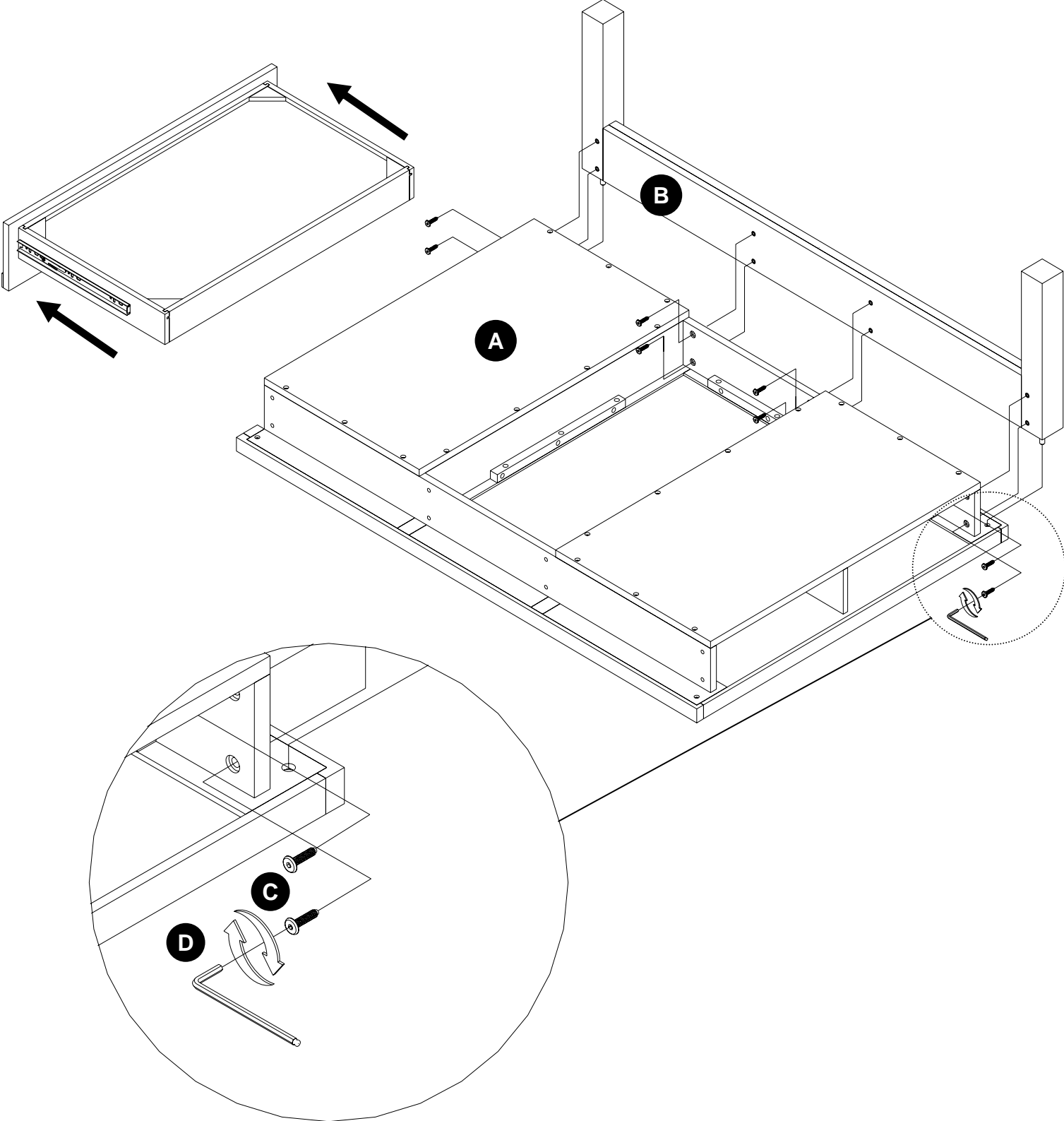
C Bolts/ Boulons: 6 x 25 mm (16)

D Allen Key/ Clé Allen (1)

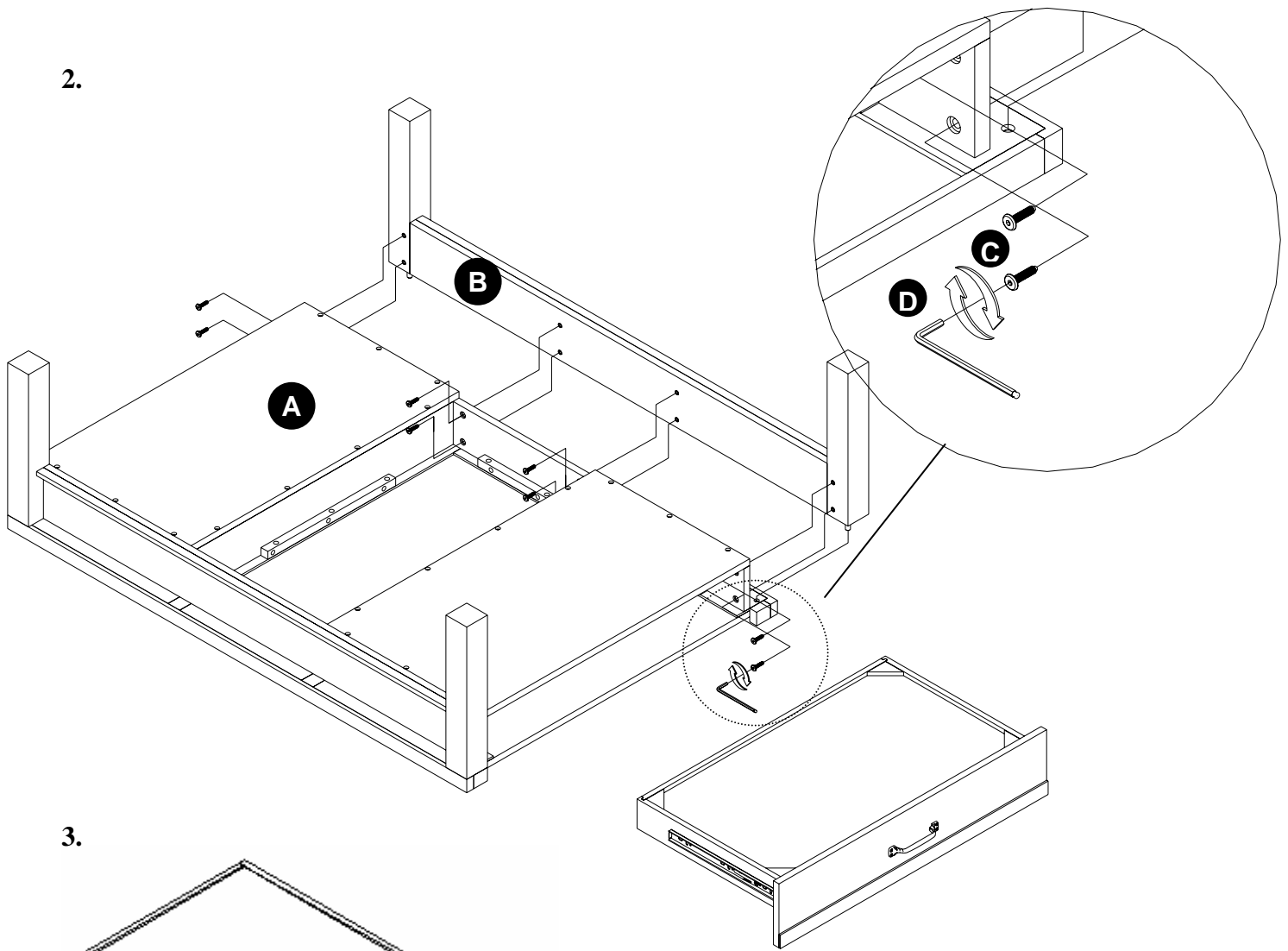


ASSEMBLY INSTRUCTIONS/ASSEMBLAGE:

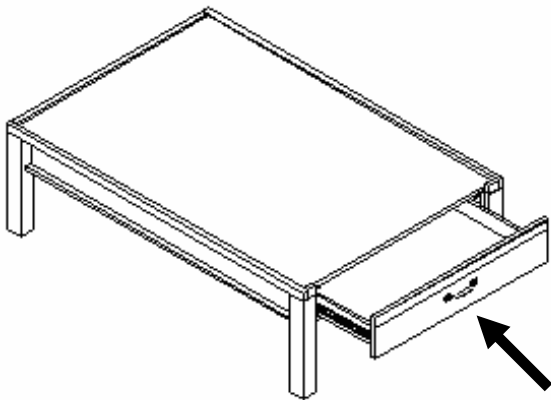
1.



2.



3.



CARE INSTRUCTIONS:

- Dust often using a clean, soft, dry lint-free cloth.
- Blot spills immediately, and wipe with clean, damp cloth
- We do not recommend the use of chemical cleansers, abrasives, or furniture polish.

ENTRETIEN :

- Époussetez régulièrement à l'aide d'un linge doux, sans peluche, sec et propre.
- Épongez les déversements immédiatement et essuyez avec un linge propre et humide.
- Nous recommandons de ne pas utiliser de nettoyeurs chimiques, d'abrasifs ou de poli pour meubles.

Thank you for your purchase
Stores | catalog | www.potterybarnkids.com
USA 1.800.290.8181

Nous vous remercions de votre achat.
magasins | catalogue | www.potterybarnkids.com
É.-U. (800) 290-8181