

# pottery barn kids

## kendall x-wide changing table topper

### Dessus extra-large de table à langer Kendall



## **WARNING :**

**FALL HAZARD** - To prevent death or serious injury from falls, always keep child within arm's reach. **NEVER LEAVE CHILD UNATTENDED** and always use restraining system.

This changing table is intended for use with children weighing up to 50 pounds.

Do not use the changing table if it is damaged or broken.

#### **IMPORTANT SAFETY INSTRUCTIONS:**

Please read all instructions before use of the changing table. For your safety, assembly by two or more adults is recommended. Keep instructions for future use.

#### **CAUTION:**

Adult assembly required this item contains small parts that have sharp points and edges in the unassembled state.

#### **FURNITURE TIPPING RESTRAINT**

Young children may be injured by tipping furniture and the use of a tipping restraint is highly recommended.

When properly installed, this restraint could provide protection against the unexpected tipping of furniture due to small tremors, bumps or climbing. We recommend mounting this restraint to a wall stud.

**WARNING:** This product is only a deterrent. It is not a substitute for proper adult supervision.



## **MISE EN GARDE :**

**RISQUE DE CHUTE** — Pour éviter une blessure grave ou mortelle due à une chute, il faut toujours garder l'enfant à portée de main. **NE JAMAIS LAISSER L'ENFANT SANS SURVEILLANCE** et utiliser toujours le système de retenue.

Cette table à langer est conçue pour un enfant dont le poids ne dépasse pas 23 kg. N'utilisez pas la table à langer si elle est endommagée ou cassée.

#### **CONSIGNES DE SÉCURITÉ IMPORTANTES :**

Veuillez lire attentivement le mode d'utilisation avant d'utiliser la table à langer.

Pour votre sécurité et confort, le montage devrait être fait par deux adultes.

Conserver le mode d'utilisation pour toute utilisation future.

#### **MISE EN GARDE :**

Assemblage par un adulte nécessaire.

Non assemblé, cet article contient de petites pièces aux rebords aigus.

#### **DISPOSITIF DE RETENUE DES MEUBLES**

Un enfant peut être blessé par un meuble qui se renverse et il est donc fortement recommandé d'utiliser un dispositif de retenue.

Lorsque ce dispositif est correctement installé, il peut protéger contre le renversement inattendu d'un meuble en raison de faibles secousses, de chocs ou parce que quelqu'un essaie de grimper dessus.

On recommande de fixer ce dispositif à un poteau mural.

**MISE EN GARDE :** Ce dispositif n'est qu'une mesure préventive. Il ne remplace pas la supervision d'un adulte.

PARTS INCLUDED\*:

- Kendall Extra-Wide Changing Table Topper – 1pc

\* Designed for use with the Extra-Wide Kendall Dresser (sold separately)

HARDWARE ENCLOSED:

(A) Short screw - 10pcs

(B) Long screw - 2pcs

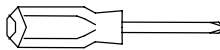
(C) Brackets - 2pcs

(D) Metal plate - 2pcs

(E) Nylon strap - 1pc

TOOLS REQUIRED:

Phillips head screwdriver (not included)



PIÈCES INCLUSES\* :

- Plateau de table à langer

\* Conçu pour servir avec la commode Kendall extra large (vendue séparément)

MATÉRIEL INCLUS :

(A) Attaches métalliques – 10

(B) Longues vis de – 2

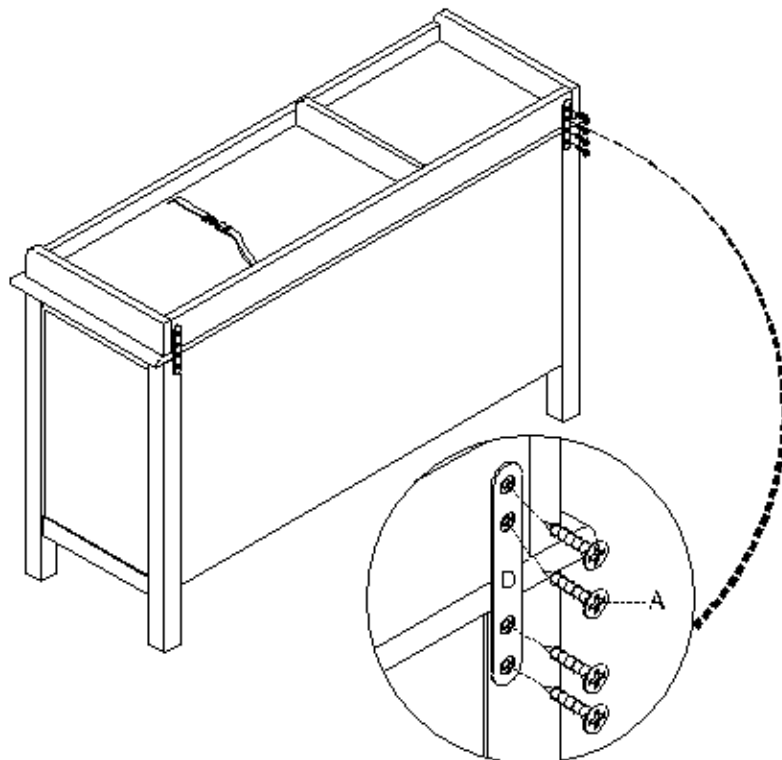
(C) Petites vis de – 2

(D) Plaques métalliques – 2

(E) Liens de nylon – 1

OUTILS REQUIS :

Tournevis Phillips (non fourni)

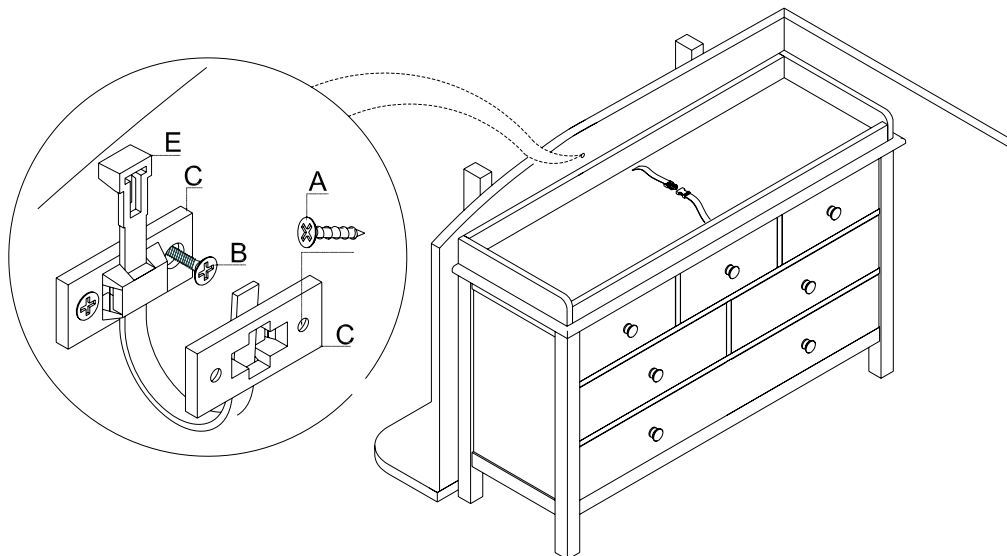


## INSTALLATION INSTRUCTIONS:

1. Adjust the strap length according to your need.
2. Connect the Extra-Wide Table topper with the Extra-Wide Kendall dresser using the Metal plates (D), and inserting the Screws (A) into the pre-drilled pilot holes on back of table topper (as shown by the illustration). To properly secure the screws, the holes on the metal plates must align with the pilot holes on the table topper.
3. Attach one of the Mounting brackets (C) near the top back edge of the furniture piece by inserting the shorter screw. Use 1 to 3 metal washers per side to fill any gap as needed (not included).
4. Determine the final position of the furniture piece. Mark location on the wall approximately 2" below the bracket mounted to the back of the furniture.
5. Drill a pilot hole into the wall stud.
6. Attach the second bracket by inserting the longer screw through the bracket and into the wall.
7. Place the furniture so the bracket on the back edge is in line with the bracket on the wall.
8. Lace one end of the nylon restraint strap down through each bracket. Bring both ends together and slide the beaded end until it snap lacks in to the keyhole slot.
9. To double lock return the beaded and back through the keyholes as shown.
10. Check to make sure the strap is securely locked and locked to the brackets.

## MODE D'INSTALLATION:

1. Ajuster la longueur de la sangle au besoin.
2. Monter le dessus de table à la commode Kendall extra large en utilisant la plaque métallique. Insérer les vis dans les avant-trous au dos du dessus de table tel qu'il est indiqué sur le schéma. La position des trous au dos de la commode Kendall doit s'aligner sur celle des trous au dos du dessus de table.
3. Montez une des attaches de fixation près du rebord supérieur du panneau dorsal du meuble en insérant la vis courte. Utilisez une à trois rondelles par côté pour combler les espaces vides si nécessaire (non fourni).
4. Déterminez l'emplacement exact du meuble et marquez cet emplacement sur le mur, environ 5 cm sous l'attache fixée au dos du meuble.
5. Percez un trou de 0,50 cm dans le poteau mural.
6. Fixez la deuxième attache en insérant la vis la plus longue dans l'attache et dans le mur.
7. Placez le meuble contre le mur de manière à ce que le dos de celui-ci soit aligné sur l'attache du mur.
8. Glissez une extrémité de la sangle de retenue en nylon dans chacune des attaches. Ramenez les deux extrémités ensemble et insérez l'extrémité perlée de la sangle dans le trou en poire de l'autre extrémité, jusqu'à ce qu'elle se bloque dans le trou en poire.
9. Pour un verrouillage double, passez une fois de plus l'extrémité perlée dans le trou en poire comme sur l'illustration.
10. Vérifiez la solidité de la sangle et à ce qu'elle soit bien bloquée dans les attaches.

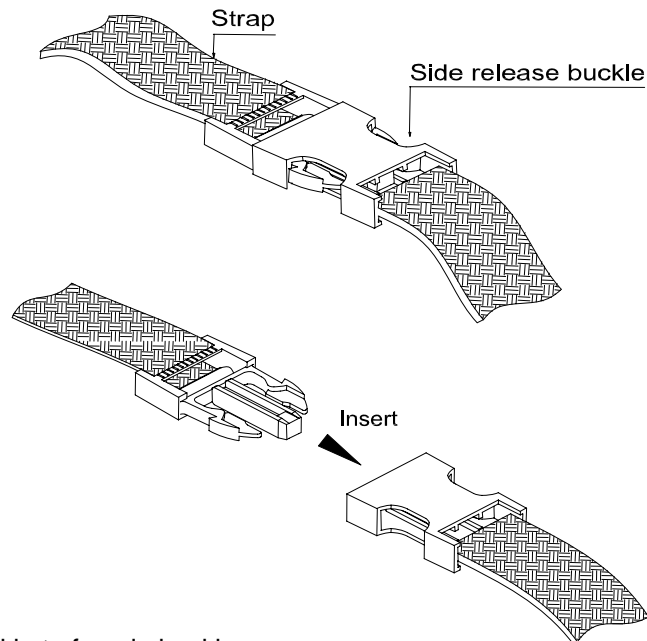


#### RESTRAINING SYSTEM INSTRUCTION:

1. Gently place baby onto table bring restraining strap across baby.
2. Adjust the strap through single bar slide so that it fit's baby's body.

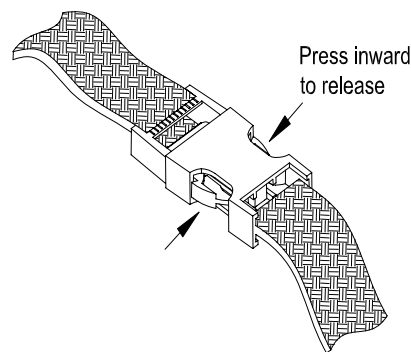
#### INSTRUCTIONS POUR LE SYSTÈME DE RETENUE :

1. Déposez délicatement le bébé sur la sangle de retenue.
2. Ajustez la sangle à l'aide de la boucle de réglage afin qu'elle convienne au corps du bébé.



3. To fasten insert male buckle to female buckle as shown.
4. To release press male side lock inward as shown.

3. Pour l'attacher, insérez la boucle mâle dans la boucle femelle tel qu'illustré.
4. Pour ouvrir la boucle, appuyez sur les côtés de la boucle mâle tel qu'illustré.



#### CARE INSTRUCTIONS:

- Dust often using a clean, soft, dry lint-free cloth
- Blot spills immediately, and wipe with a clean, damp, cloth
- We do not recommend the use of chemical cleansers, abrasives, or furniture polish on our lacquered finish.

#### INSTRUCTIONS D'ENTRETIEN:

- É poussez souvent à l'aide d'un linge doux, sans peluche, sec et propre
- Épongez les déversements immédiatement et essuyez avec un linge propre et humide.
- Nous recommandons de ne pas utiliser de nettoyants chimiques, d'abrasifs ni de poli meubles sur les finis laqués.

Thank you for your purchase  
stores | catalog | [www.potterybarnkids.com](http://www.potterybarnkids.com)  
1.800.290.8181

Nous vous remercions de votre achat  
magasins | catalogue | [www.potterybarnkids.com](http://www.potterybarnkids.com)  
É.-U. 1.800.290.8181