

# pottery barn kids

## CHESAPEAKE UMBRELLA

### PRE-ASSEMBLY:

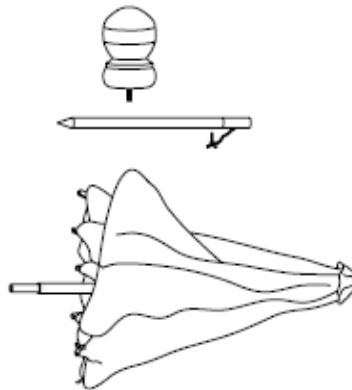
- Please read all instructions before beginning assembly.
- For your safety and ease, assembly by two adults is recommended.
- Remove all parts and hardware from box and lay out on a carpeted or scratch-free work surface, as this will avoid damaging any parts during assembly. The shipping box provides an ideal work surface.
- Do not dispose of any contents until assembly is completed to avoid accidentally discarding email parts or hardware.
- Use the parts and hardware lists to identify and separate each of the pieces included.
- Note: Do not fully tighten all bolts until all parts are in place. Failure to follow these instructions may cause the bolts to misalign during assembly.
- The use of power tools for assembly is not recommended. Power tools can damage hardware or split wood.

### PARTS INCLUDED/ PIÈCES COMPRISES:

A. Finial/Embout

B. Bottom pole/Mât inférieur

C. Canopy/ Pavillon du parasol

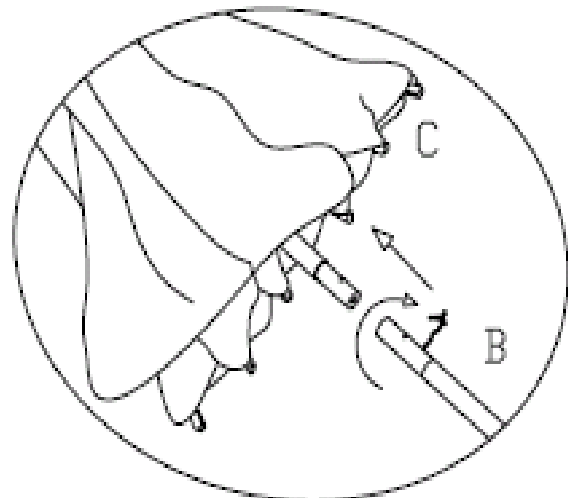


### ASSEMBLY INSTRUCTIONS/ INSTRUCTIONS D'ASSEMBLAGE:

1.



2.



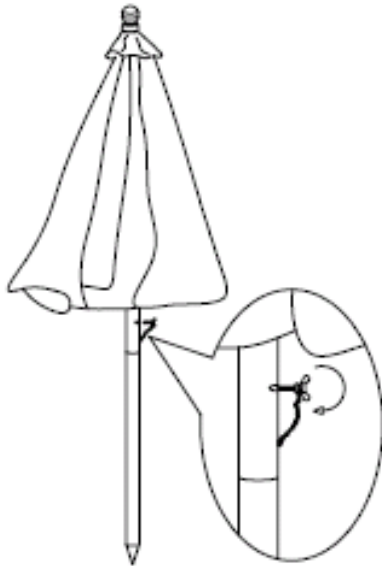
## PARASOL CHESAPEAKE

### AVANT DE COMMENCER L'ASSEMBLAGE :

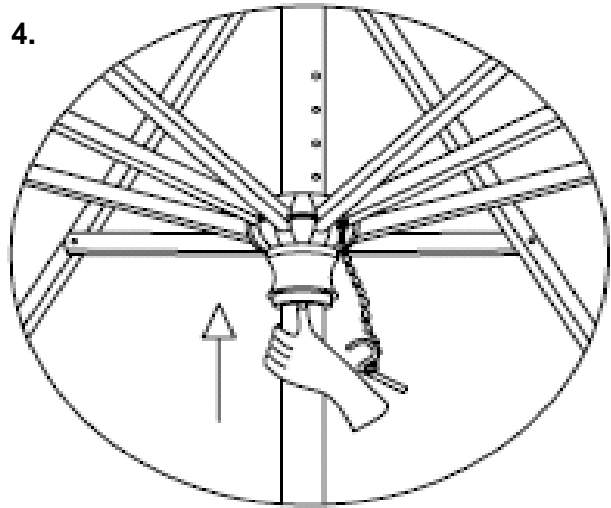
- Veuillez lire toutes les instructions avant de commencer l'assemblage.
- Pour votre sécurité et votre confort, l'assemblage devrait être fait par deux adultes.
- Retirez toutes les pièces et le matériel contenus dans la boîte et disposez-les dans une aire dégagée sur du tapis ou une surface qui ne causera pas d'éraflures. Faites attention puisque des pièces ou du matériel peuvent avoir des pointes ou des arêtes affûtées.
- Ne jetez rien du contenu avant que l'assemblage ne soit terminé afin d'éviter de jeter par mégarde de petites pièces ou du matériel.
- Servez-vous de la liste des pièces et du matériel ci-dessus pour identifier et séparer toutes les pièces incluses.
- Remarque : Ne serrez pas les boulons complètement avant d'avoir installé toutes les pièces. Si vous ne suivez pas ces instructions, les boulons pourraient mal s'aligner durant l'assemblage.
- Il n'est pas recommandé d'utiliser des outils électriques pour l'assemblage. Les outils électriques peuvent endommager la quincaillerie ou fendre le bois.



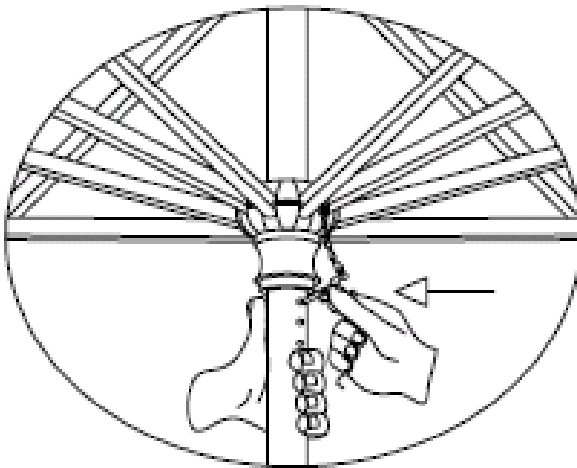
3.



4.



5.



6.



#### CARE INSTRUCTIONS:

- Umbrella canvas: Brush regularly to remove dirt and dust. For spot cleaning, sponge lightly with a solution of mild soap and warm water and rinse thoroughly. Do not iron. Avoid the use of harsh cleaning agents and chlorine bleach.
- Umbrella pole: For daily care wipe with a soft dry cloth. Wipe spills with clean dry cloth. Avoid the use of harsh cleaners and abrasive.
- Cover during storage or when not in use using a proper outdoor cover allowing adequate ventilation without trapping moisture. Do not cover with plastic or similar materials that will trap moisture. To prevent mildew, be sure umbrella fabric is completely dry before storing.
- Should the finish of outdoor furniture change year over year, apply teak oil or your choice of furniture stain to restore the natural luster and beauty of the wood. For maximum results, we recommend carefully following the labeled instructions for correct application of the teak oil or furniture stain you choose to purchase.

#### ENTRETIEN :

- *Toile du parasol : brossez régulièrement pour enlever la saleté et la poussière. Pour nettoyer les taches, épongez légèrement avec de l'eau savonneuse tiède et rincez bien. Ne pas repasser. Évitez d'utiliser des agents nettoyants forts ou des produits à blanchir au chlore.*
- *Mât du parasol : Pour l'entretien quotidien, essuyez avec un linge doux et sec. Essuyez les déversements avec un linge propre et sec. Évitez d'utiliser des nettoyeurs durs ou des abrasifs.*
- *Recouvrez-le pour le rangement ou s'il n'est pas utilisé avec un recouvrement d'extérieur convenable permettant une ventilation adéquate qui ne retient pas l'humidité. Ne recouvrez pas avec du plastique ou avec un matériau similaire qui retient l'humidité. Pour prévenir la moisissure, assurez-vous que le tissu du parasol est complètement sec avant de le ranger.*
- *Si le fini du mobilier d'extérieur change au fil des ans, appliquez de l'huile de teck ou de la teinture pour le bois pour lui redonner son lustre et sa beauté naturels. Pour des résultats optimaux, nous recommandons de suivre attentivement les instructions sur l'emballage de l'huile de teck ou autres finis pour le bois que vous pourriez acheter.*

Thank you for your purchase  
stores | catalog | [www.potterybarnkids.com](http://www.potterybarnkids.com)  
USA 1.800.290.8181

Nous vous remercions de votre achat.  
magasins | catalogue | [www.potterybarnkids.com](http://www.potterybarnkids.com)  
É.-U. (800) 290-8181