

pottery barn kids



MORGAN STORAGE DESK
BUREAU À RANGEMENT MORGAN
ESCRITORIO DE ALMACENAMIENTO MORGAN



ENGLISH

- Do not dispose of any packaging or contents of the shipping carton until assembly is completed to avoid accidentally discarding small parts or hardware.



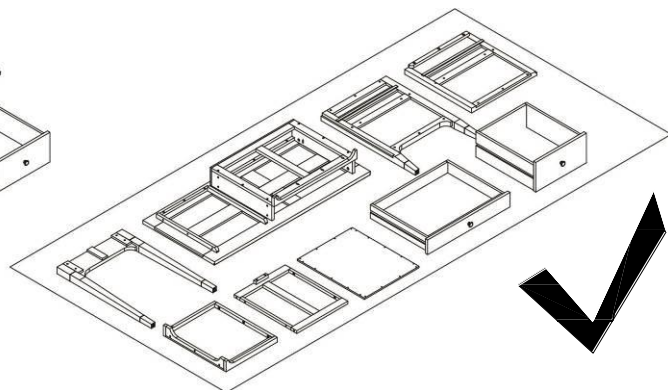
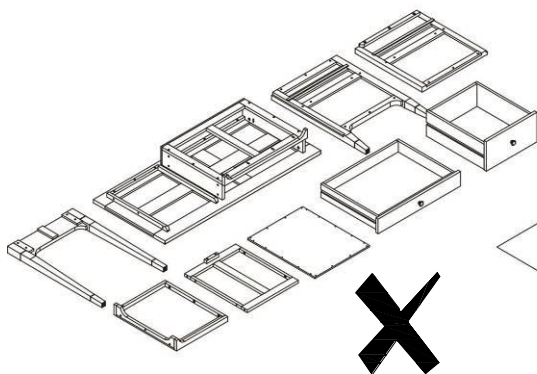
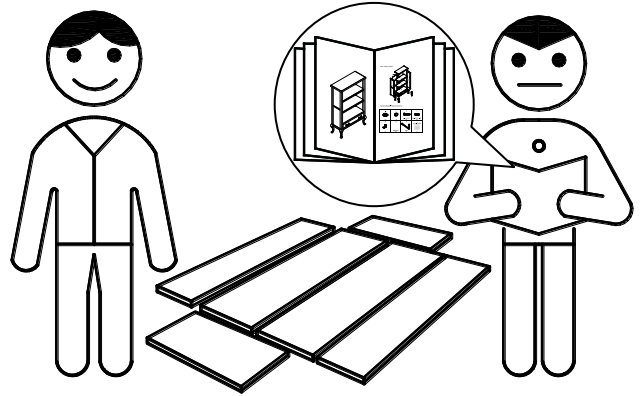
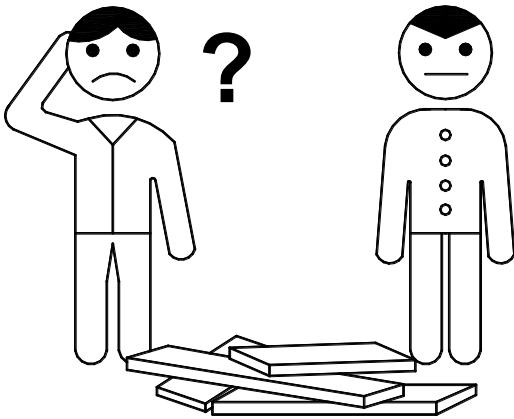
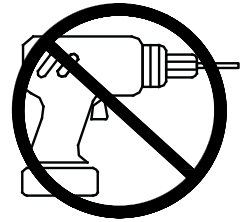
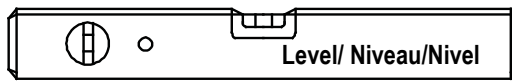
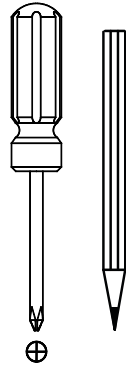
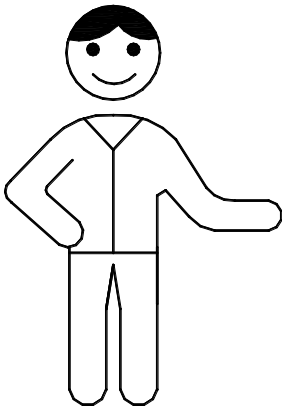
FRANÇAIS

- Ne jetez rien des produits d'emballage et du contenu de la boîte jusqu'à ce que l'assemblage soit terminé, afin d'éviter de jeter par mégarde de petites pièces ou des morceaux.

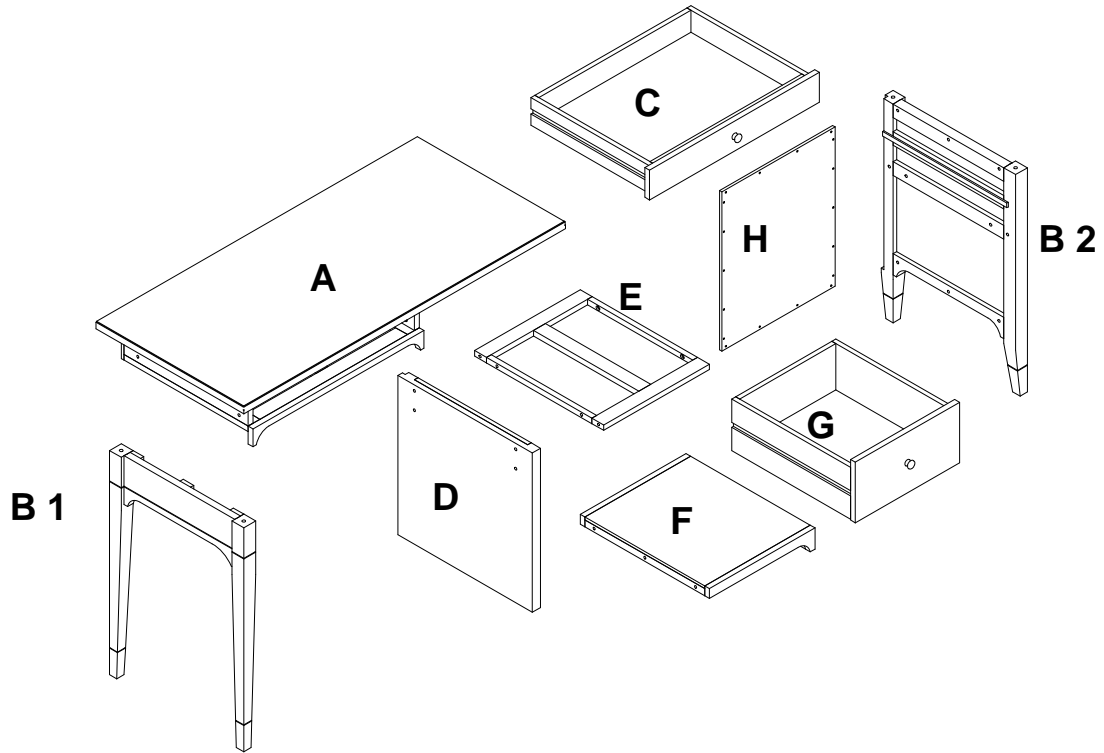


ESPAÑOL

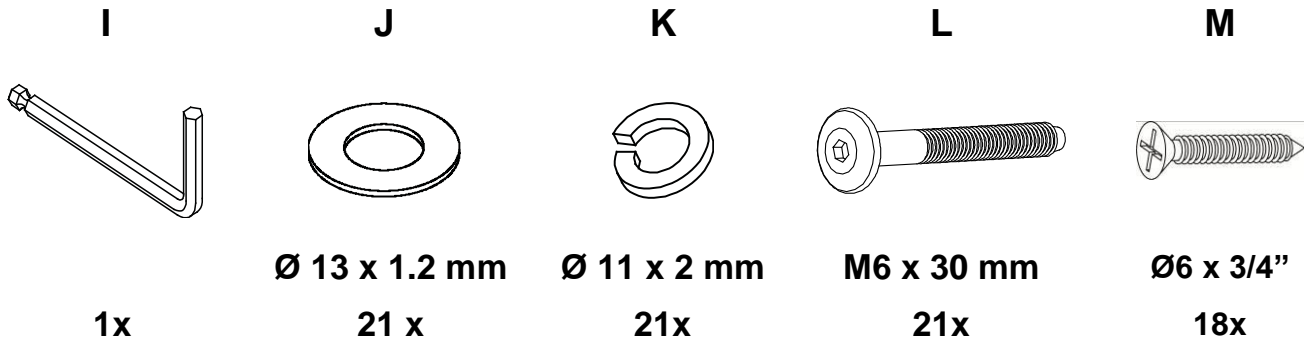
- Para evitar desechar accidentalmente las partes pequeñas o las piezas de ferretería, no tirar el embalaje o contenido de la caja hasta que el ensamblaje esté completo.



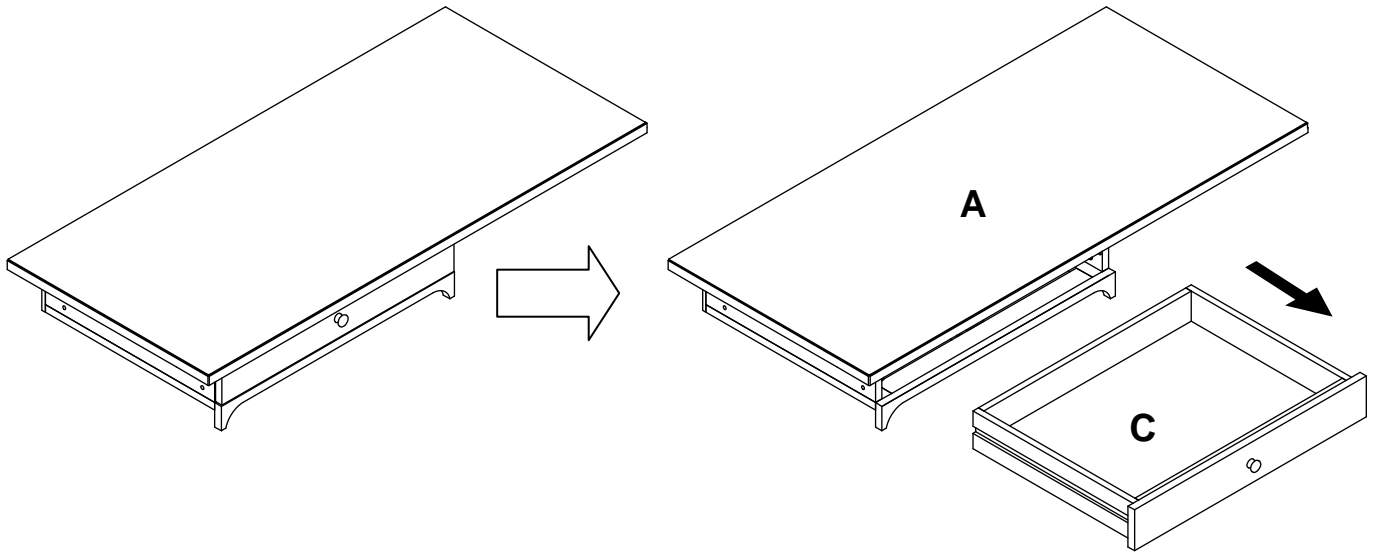
Parts / Pièces / Piezas:



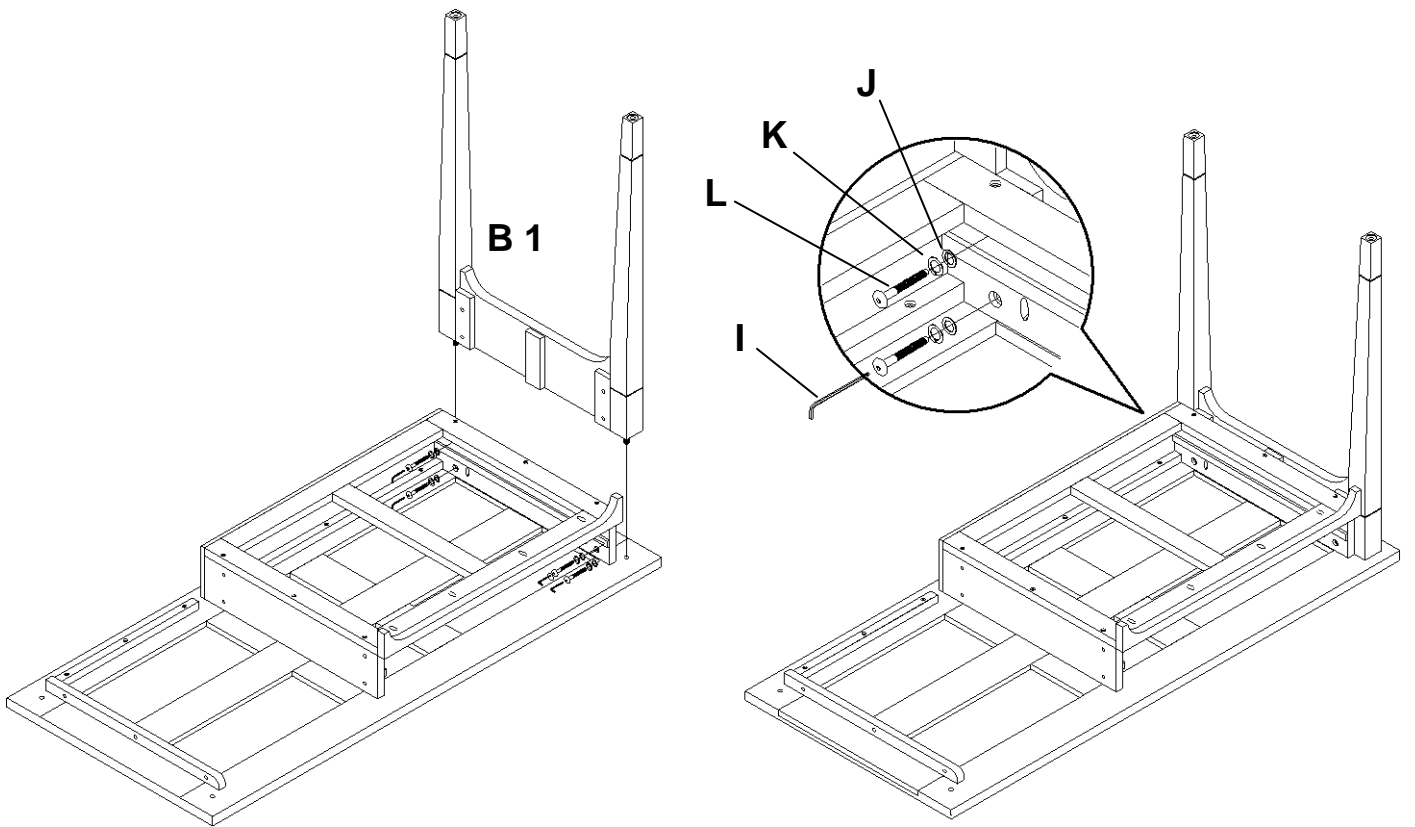
Hardware / Matériel / Piezas de ferretería :



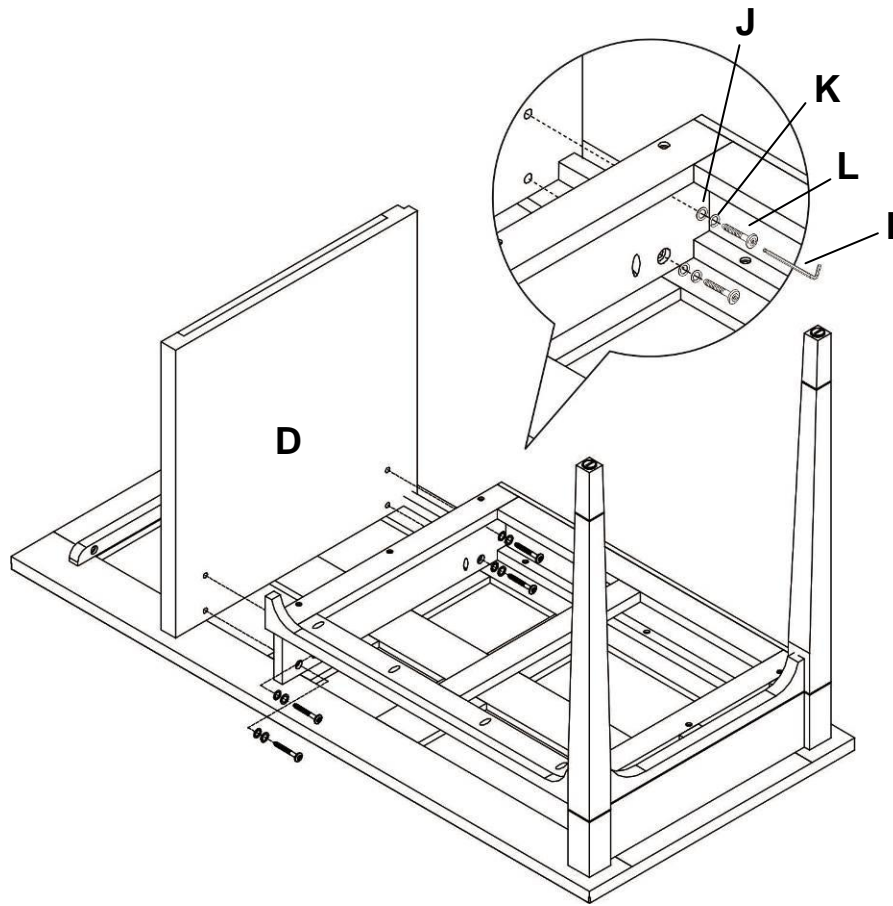
1



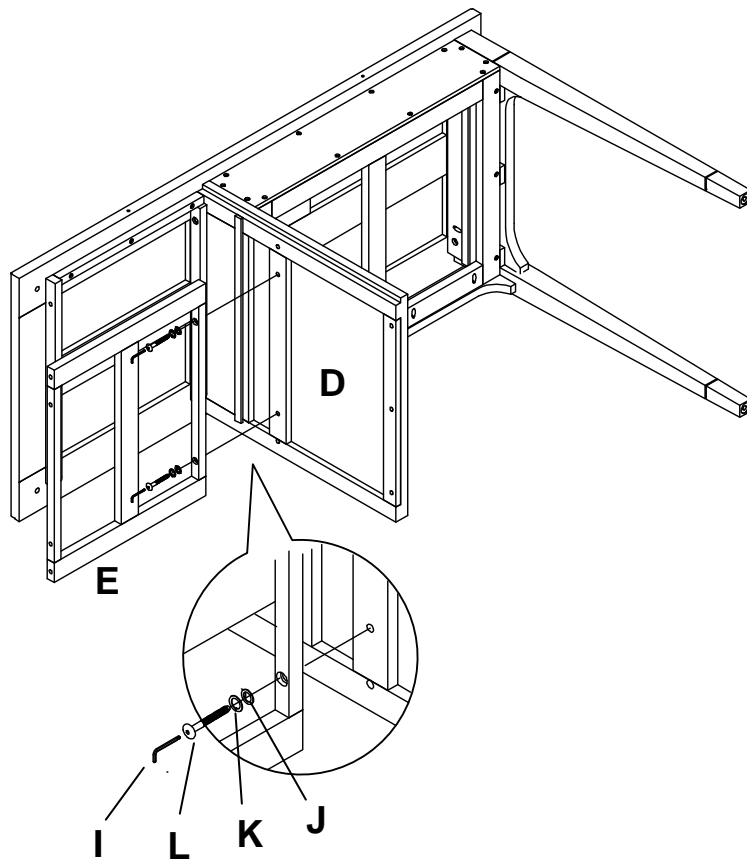
2



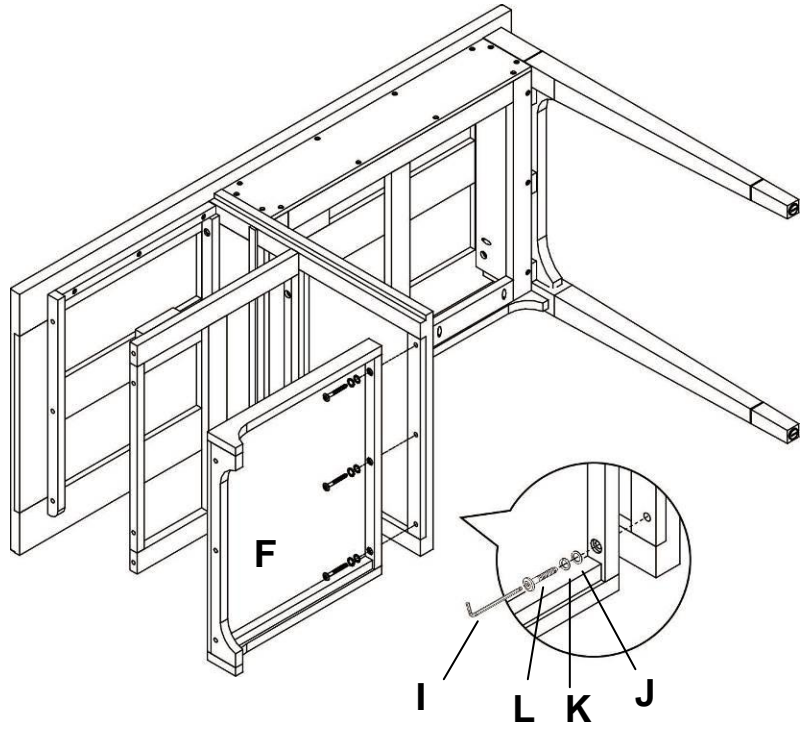
3



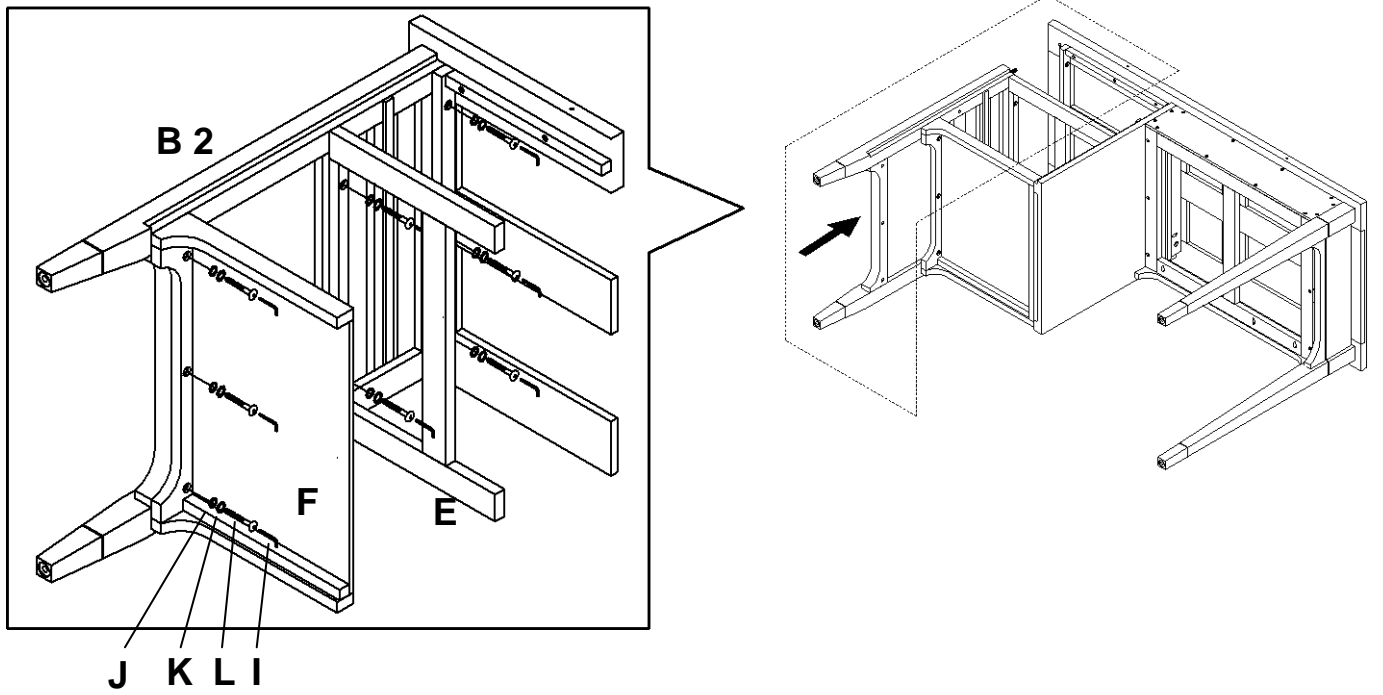
4



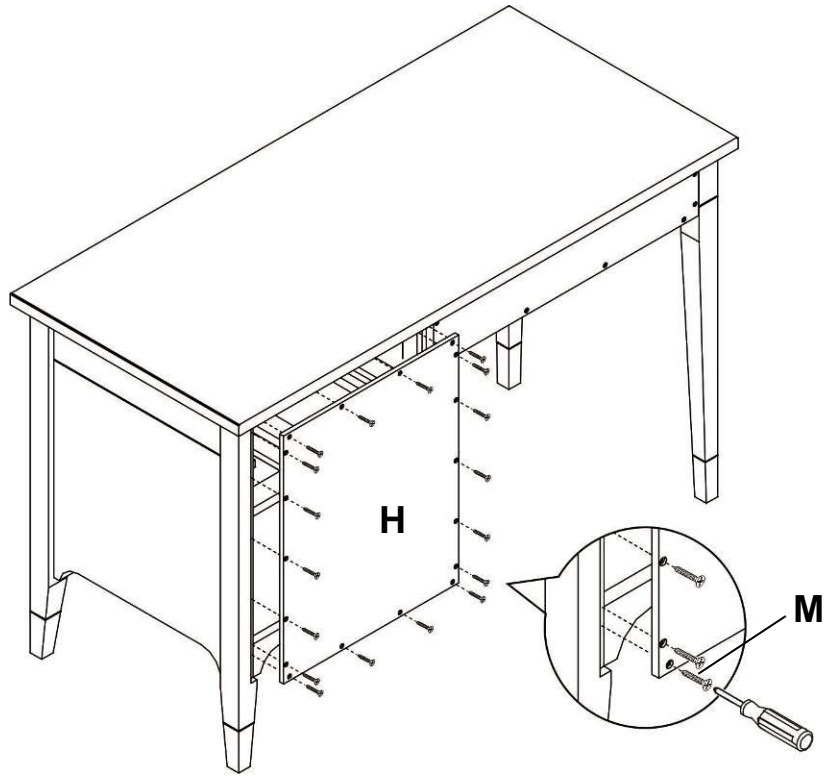
5



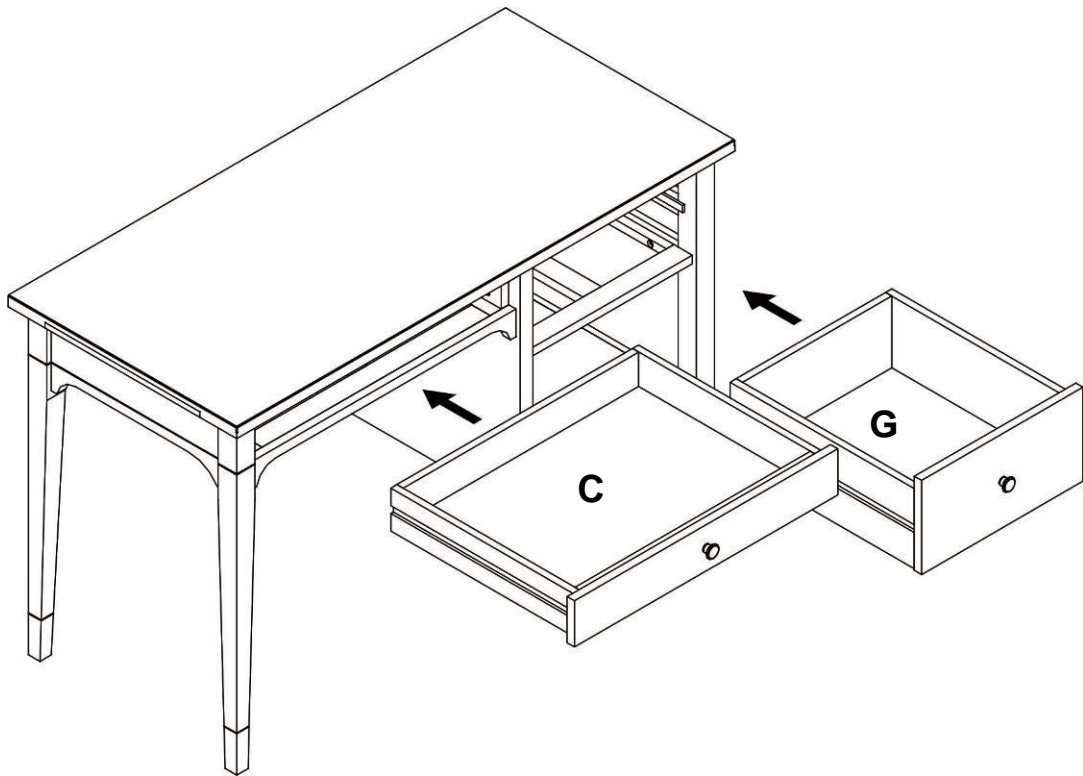
6



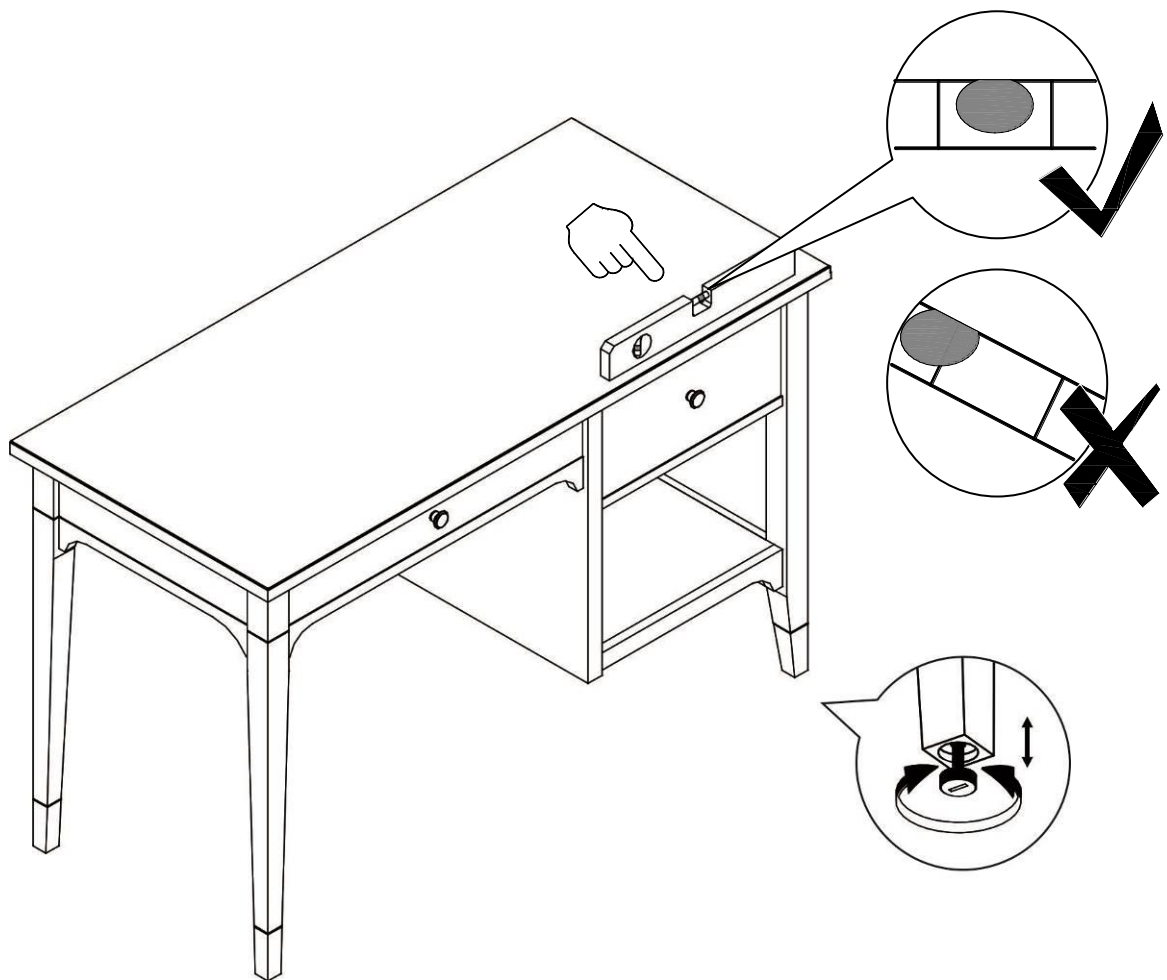
7



8



9



Care Instructions:

- Dust often using a clean, soft, dry and lint-free cloth.
- Blot spills immediately and wipe with a clean, damp cloth.
- We do not recommend the use of chemical cleansers, abrasives or furniture polish on our lacquered finish.

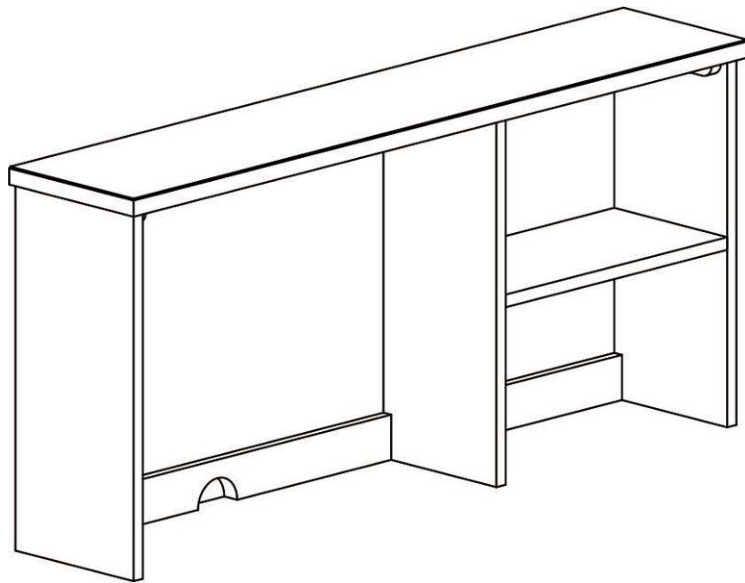
Instructions d'entretien :

- Épousseter régulièrement avec un chiffon propre, doux et non pelucheux.
- Éponger immédiatement les liquides renversés et essuyer à l'aide d'un chiffon propre et humide.
- L'utilisation de produits nettoyants chimiques, d'abrasifs ou d'encaustiques sur nos finitions laquées n'est pas recommandée.

Instrucciones de cuidado:

- Limpiar el polvo con un trapo limpio, suave, seco y libre de pelusas.
- Secar los derrames de inmediato y limpiar con un trapo limpio y húmedo.
- Recomendamos no usar limpiadores químicos, abrasivos o lustramuebles sobre el acabado barnizado.

pottery barn kids



MORGAN STORAGE HUTCH
BAHUT À RANGEMENT MORGAN
GABINETE DE ALMACENAMIENTO MORGAN



ENGLISH

- Do not dispose of any packaging or contents of the shipping carton until assembly is completed to avoid accidentally discarding small parts or hardware.



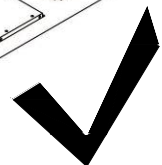
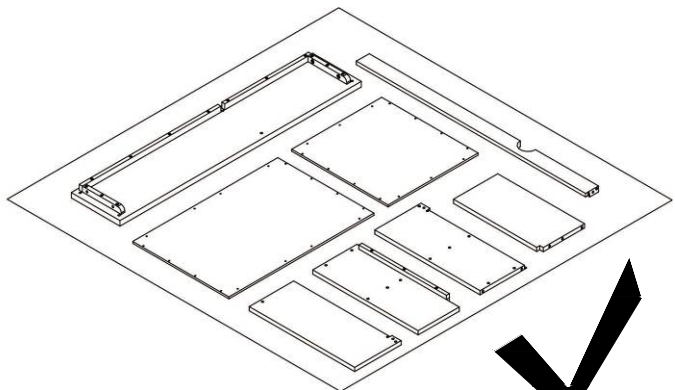
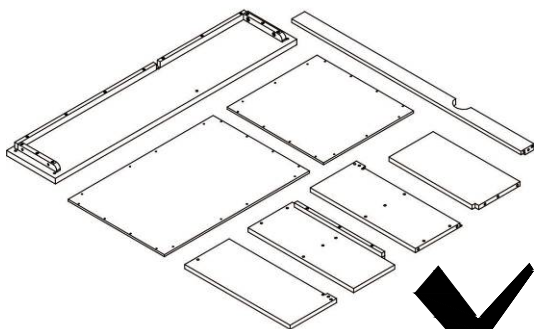
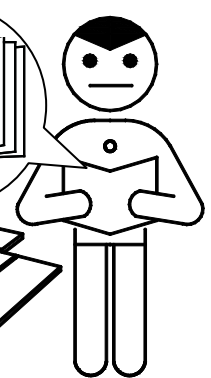
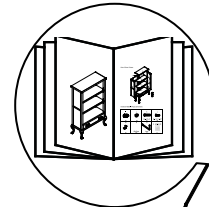
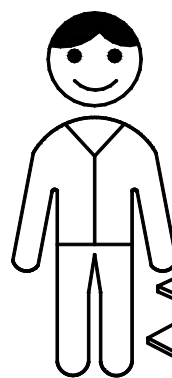
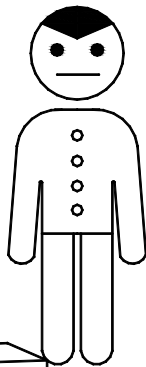
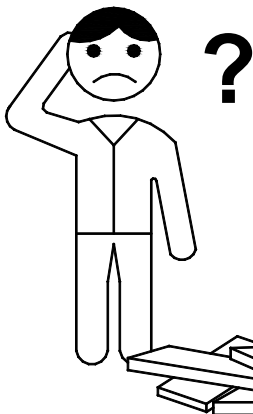
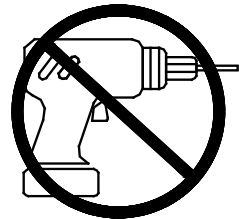
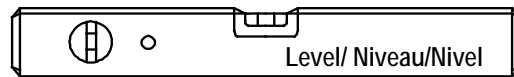
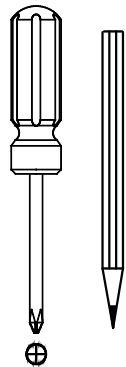
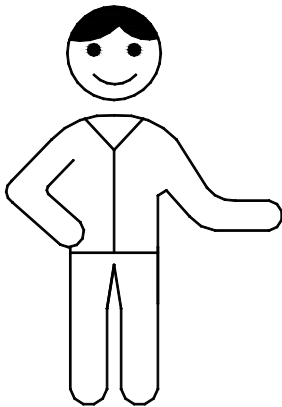
FRANÇAIS

- Ne jetez rien des produits d'emballage et du contenu de la boîte jusqu'à ce que l'assemblage soit terminé, afin d'éviter de jeter par mégarde de petites pièces ou des morceaux.

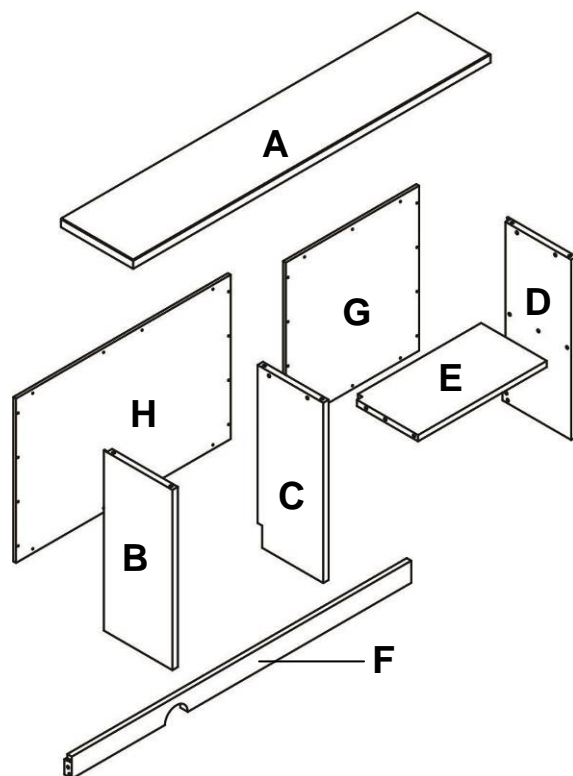


ESPAÑOL

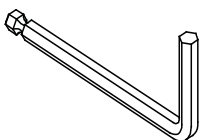

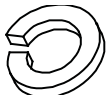
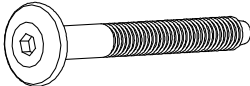
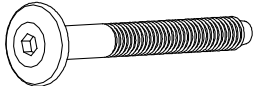




- Para evitar desechar accidentalmente las partes pequeñas o las piezas de ferretería, no tirar el embalaje o contenido de la caja hasta que el ensamblaje esté completo.



Parts / Pièces / Piezas:



Hardware / Matériel / Piezas de ferretería :

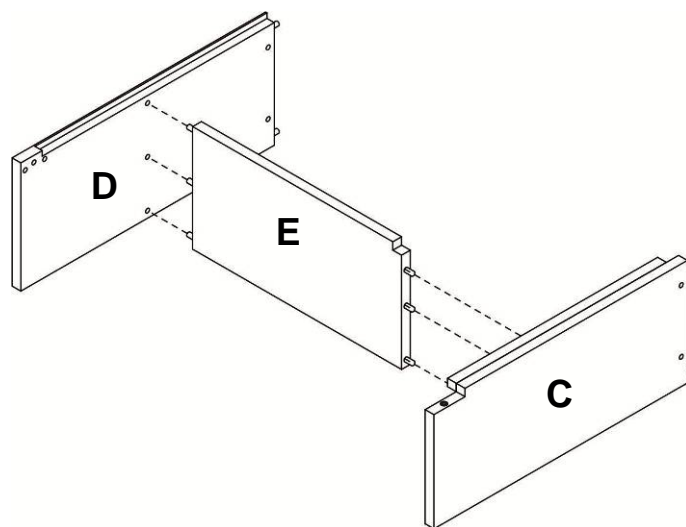
I	J	K	L	M
				
1x	Ø 13 x 1.2 mm 7x	Ø 11 x 2 mm 7x	M6 x 25 mm 4x	M6 x 40 mm 3x
N	O	P	Q	
				
Ø 6 x 3/4" 30x	2x	Ø 6 x 20 mm 4x	1x	

This product is additional item for table MORGAN STORAGE DESK (sold separately).

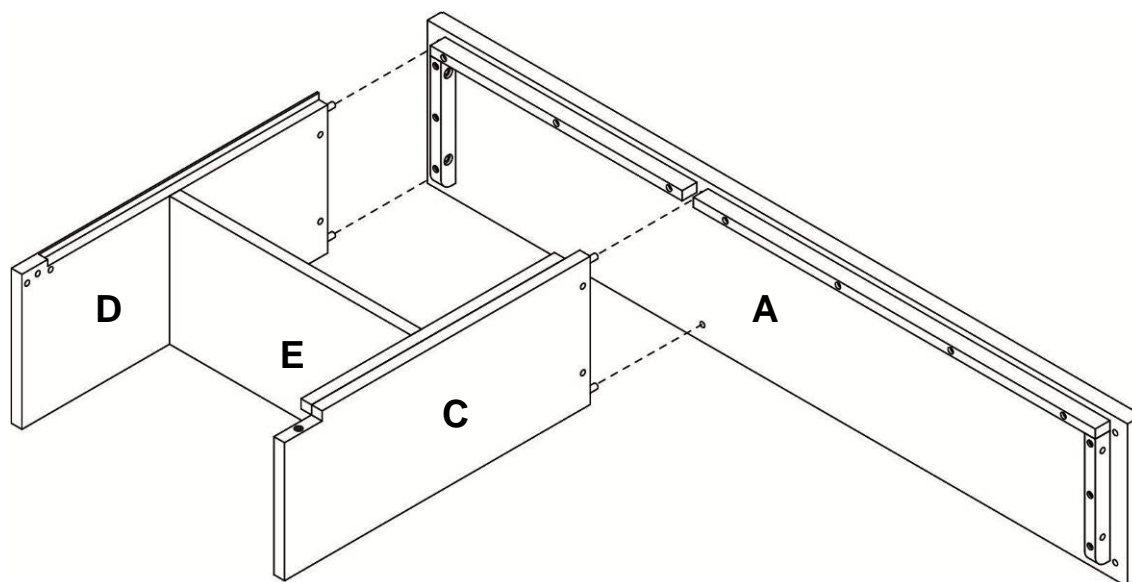
Ce produit est un élément supplémentaire pour la BUREAU À RANGEMENT MORGAN (vendu séparément).

Este producto es un artículo adicional para la ESCRITORIO DE ALMACENAMIENTO MORGAN (se vende por separado).

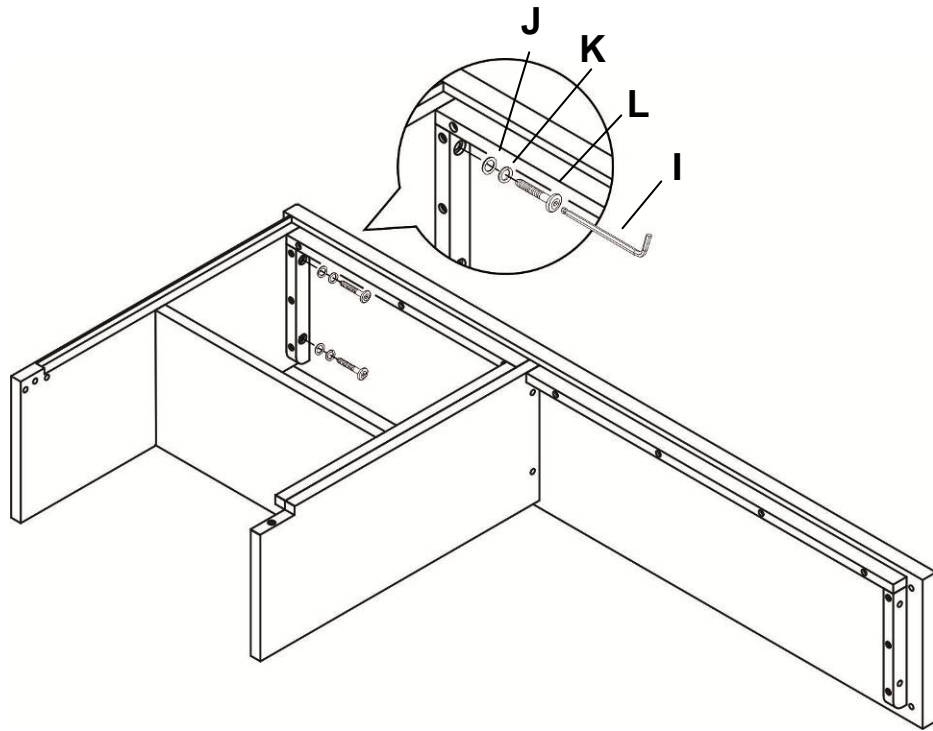
1



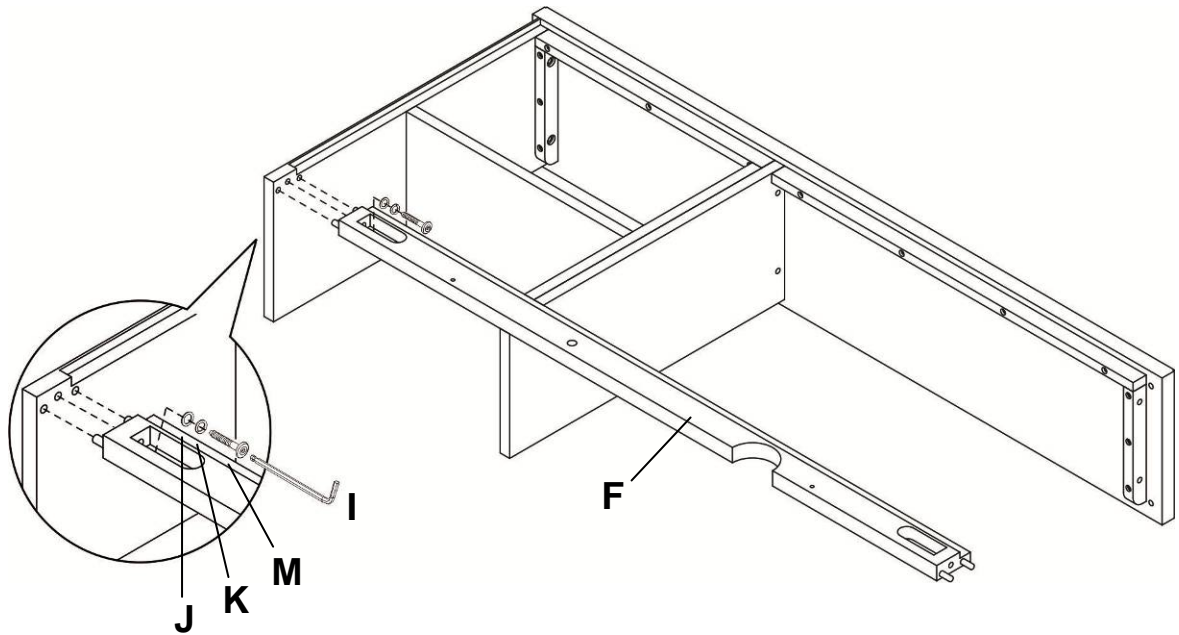
2



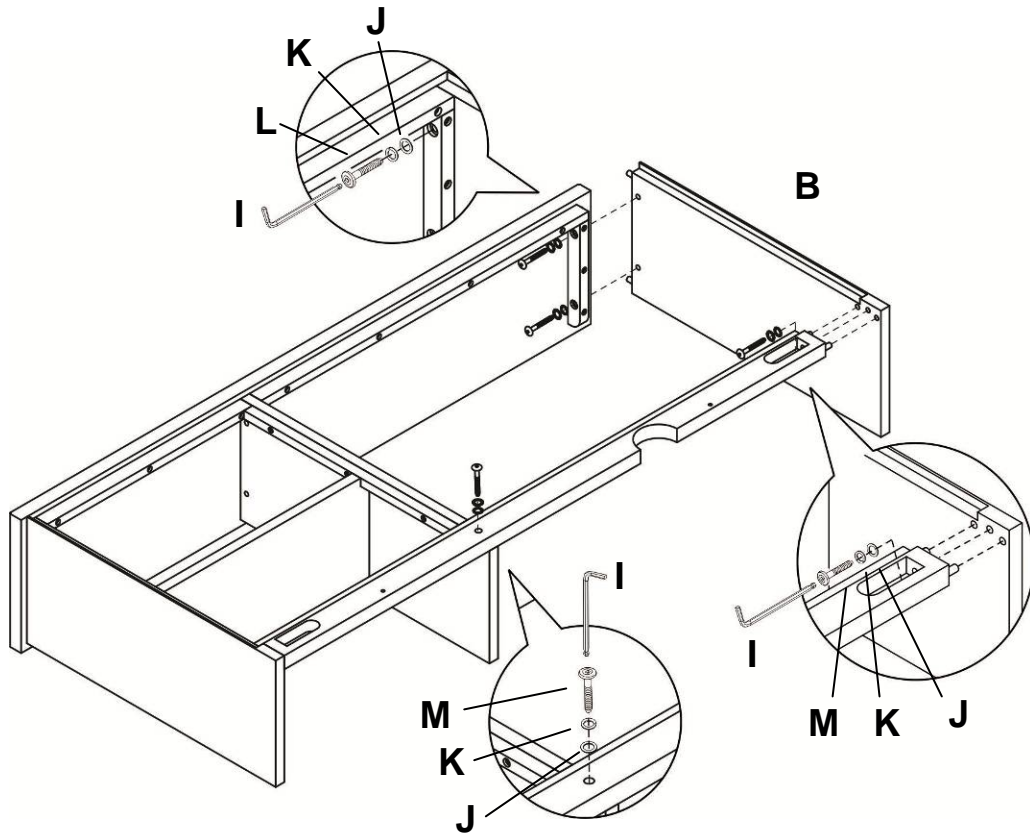
3



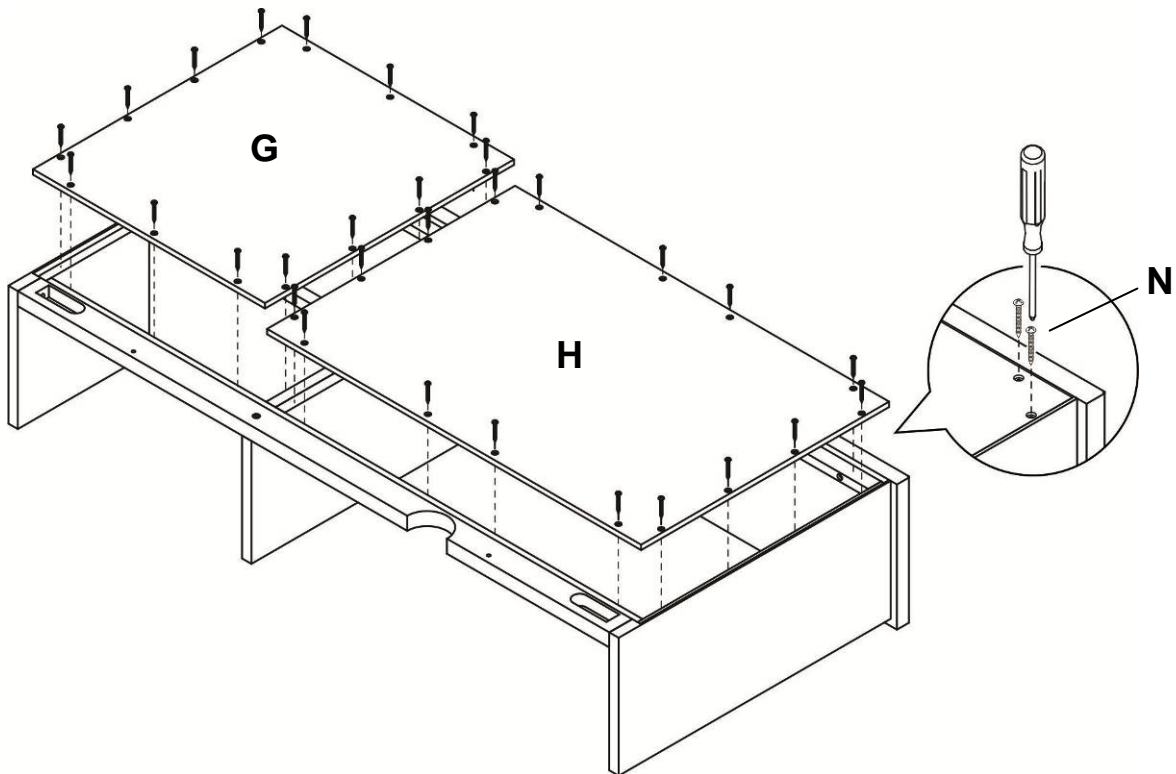
4



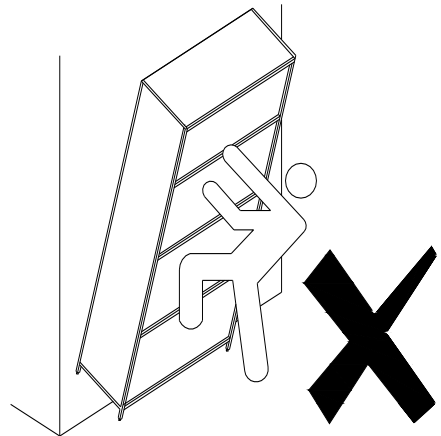
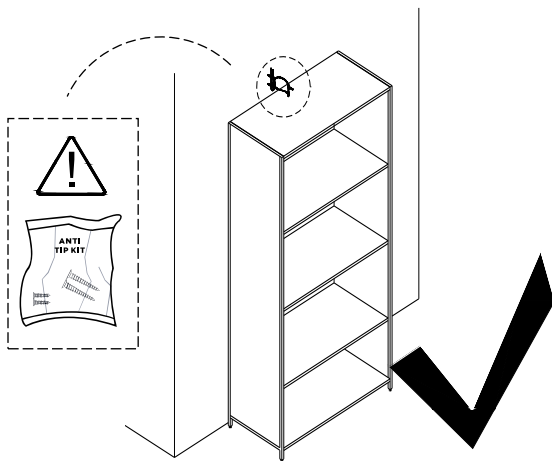
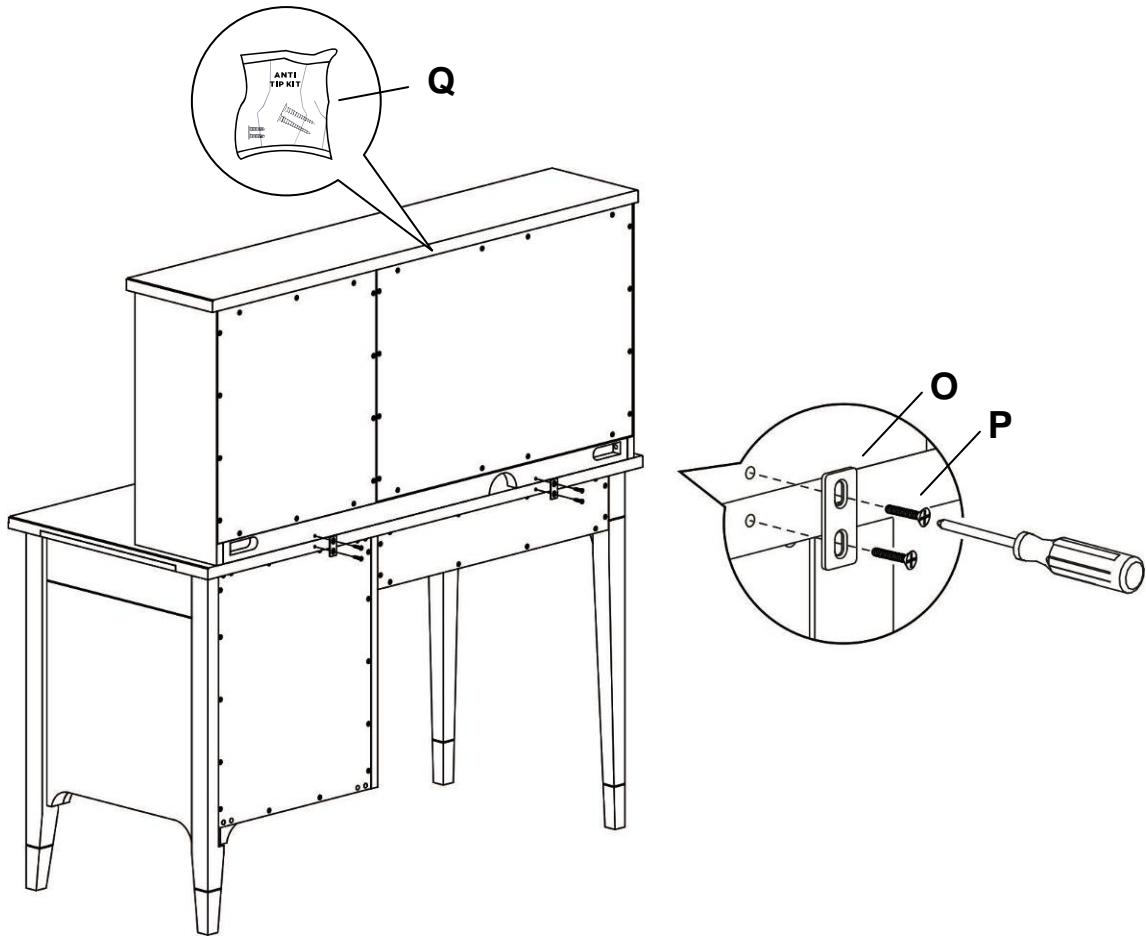
5



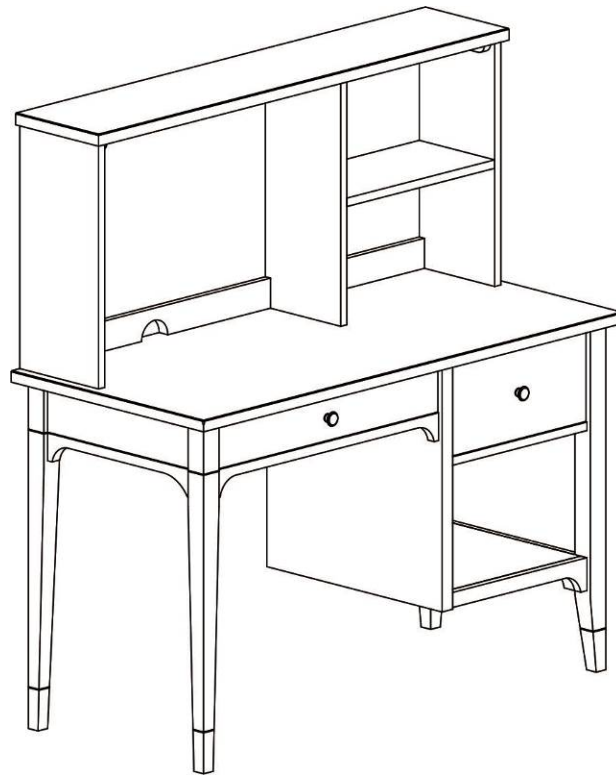
6



6



7



Care Instructions:

- Dust often using a clean, soft, dry and lint-free cloth.
- Blot spills immediately and wipe with a clean, damp cloth.
- We do not recommend the use of chemical cleansers, abrasives or furniture polish on our lacquered finish.

Instructions d'entretien :

- Épousseter régulièrement avec un chiffon propre, doux et non pelucheux.
- Éponger immédiatement les liquides renversés et essuyer à l'aide d'un chiffon propre et humide.
- L'utilisation de produits nettoyants chimiques, d'abrasifs ou d'encaustiques sur nos finitions laquées n'est pas recommandée.

Instrucciones de cuidado:

- Limpiar el polvo con un trapo limpio, suave, seco y libre de pelusas.
- Secar los derrames de inmediato y limpiar con un trapo limpio y húmedo.
- Recomendamos no usar limpiadores químicos, abrasivos o lustramuebles sobre el acabado barnizado.