

pottery barn kids

LARKIN HI-LO CHANGING TABLE



WARNING: FALL HAZARD - To prevent death or serious injury from falls,

always keep child within arm's reach.

- Read all instructions before use of the changing table. KEEP INSTRUCTIONS FOR FUTURE USE.
- Before each use check the changing table for damage, loose parts, or sharp edges.
- DO NOT use the changing table if it is damaged or broken.
- Set up this table to be level, stable, and structurally sound.
- This changing table may be used with or without a pad. The only pad approved for use with it is the Contour Changing Pad available for purchase from pottery barn kids. This pad is designed to be used in a space of at least 810 mm x 400 mm (32 inches x 16 inches). If used, place it within the rail-bounded changing area of the changing table.
- NEVER LEAVE THE CHILD UNATTENDED and always use the restraining system.

This changing table is intended for use with children weighing up to 50 pounds.



MISE EN GARDE: RISQUE DE CHUTE - Pour éviter

une blessure grave ou mortelle due à une chute, gardez toujours l'enfant à portée de bras.

- Veuillez lire toutes les instructions avant d'utiliser la table à langer. CONSERVEZ LES INSTRUCTIONS POUR UTILISATION FUTURE.
- Avant chaque utilisation, inspectez la table à langer pour détecter des dommages, des pièces lâches ou des arêtes coupantes. Il ne FAUT PAS utiliser la table à langer si elle est endommagée ou brisée.
- Assemblez la table pour qu'elle soit de niveau, stable et solide.
- Cette table à langer peut-être utilisée avec ou sans matelas. Le seul matelas approuvé pour la table est le matelas à langer offert par pottery barn kids. Il est conçu pour être utilisé dans un emplacement d'au moins 810 mm x 400 mm (32 po x 16 po). Si vous utilisez un matelas, placez-le dans la partie conçue à cet effet dans la table à langer.
- NE LAISSEZ JAMAIS L'ENFANT SANS SURVEILLANCE et utilisez toujours le système de retenue.

Cette table à langer est conçue pour les enfants pesant moins de 23 kg.

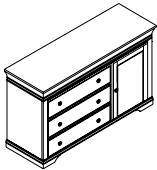
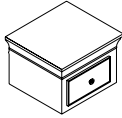
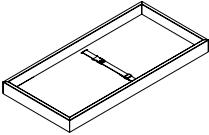
PRE-ASSEMBLY:

- Please read all instructions before beginning assembly.
- For your safety and ease, assembly by two adults is recommended.
- Remove all parts and hardware from box and lay out on a carpeted or scratch-free work surface, as this will avoid damaging any parts during assembly. The shipping box provides an ideal work surface. Do not dispose of any contents until assembly is completed to avoid accidentally discarding small parts or hardware.
- Use the parts and hardware lists to identify and separate each of the pieces included.
- Note: Do not fully tighten all bolts until all parts are in place. Failure to follow these instructions may cause the bolts to misalign during assembly.
- The use of power tools for assembly is not recommended. Power tools can damage hardware or split wood.



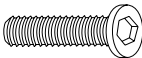

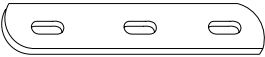

AVANT DE COMMENCER L'ASSEMBLAGE :

- *Veillez lire toutes les instructions avant de commencer l'assemblage.*
- *Pour votre sécurité et votre confort, l'assemblage devrait être fait par deux adultes.*
- *Retirez toutes les pièces et le matériel contenus dans la boîte et disposez-les dans une aire dégagée sur du tapis ou une surface qui ne causera pas d'éraflures. Faites attention puisque des pièces ou du matériel peuvent avoir des pointes ou des arêtes affûtées.*
- *Ne jetez rien du contenu avant que l'assemblage ne soit terminé afin d'éviter de jeter par mégarde de petites pièces ou du matériel.*
- *Servez-vous de la liste des pièces et du matériel cidessus pour identifier et séparer toutes les pièces incluses.*
- *Remarque : Ne serrez pas les boulons complètement avant d'avoir installé toutes les pièces. Si vous ne suivez pas ces instructions, les boulons pourraient mal s'aligner durant l'assemblage.*
- *Il n'est pas recommandé d'utiliser des outils électriques pour l'assemblage. Les outils électriques peuvent endommager la quincaillerie ou fendre le bois*

PARTS INCLUDED:

(A) (1) Changing Table – 1 pcs	(B) Top Box – 1 pcs	(C) Changing Table Topper – 1 pcs
		

HARDWARE ENCLOSED:

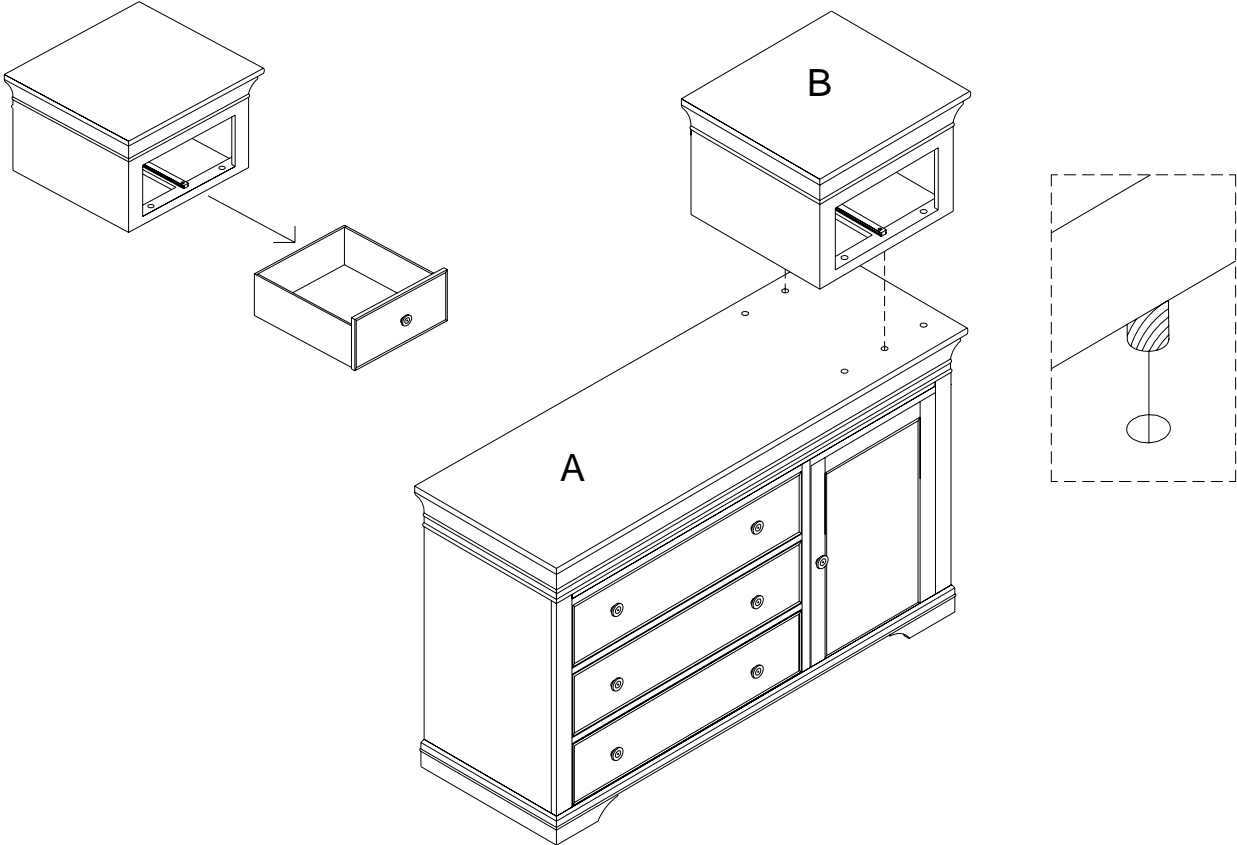
(D) Flat Washer – 4 pcs	(E) Lock Washer – 4 pcs	(F) Allen Bolt (M6 x 38) – 4 pcs
		
(G) Allen Key – 1 pcs	(H) Mending Plate – 2 pcs	(I) Screw – 6 pcs (5/32" x 20 mm)
		

TOOLS REQUIRED:

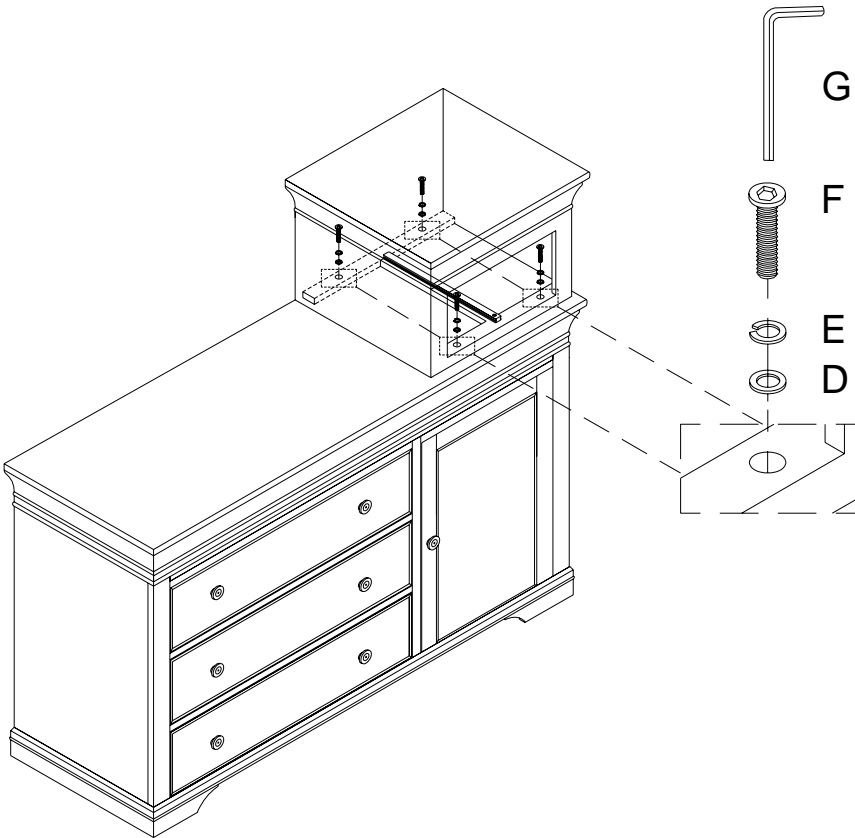
Phillips Head Screwdriver (Not Included)

ASSEMBLY INSTRUCTIONS:

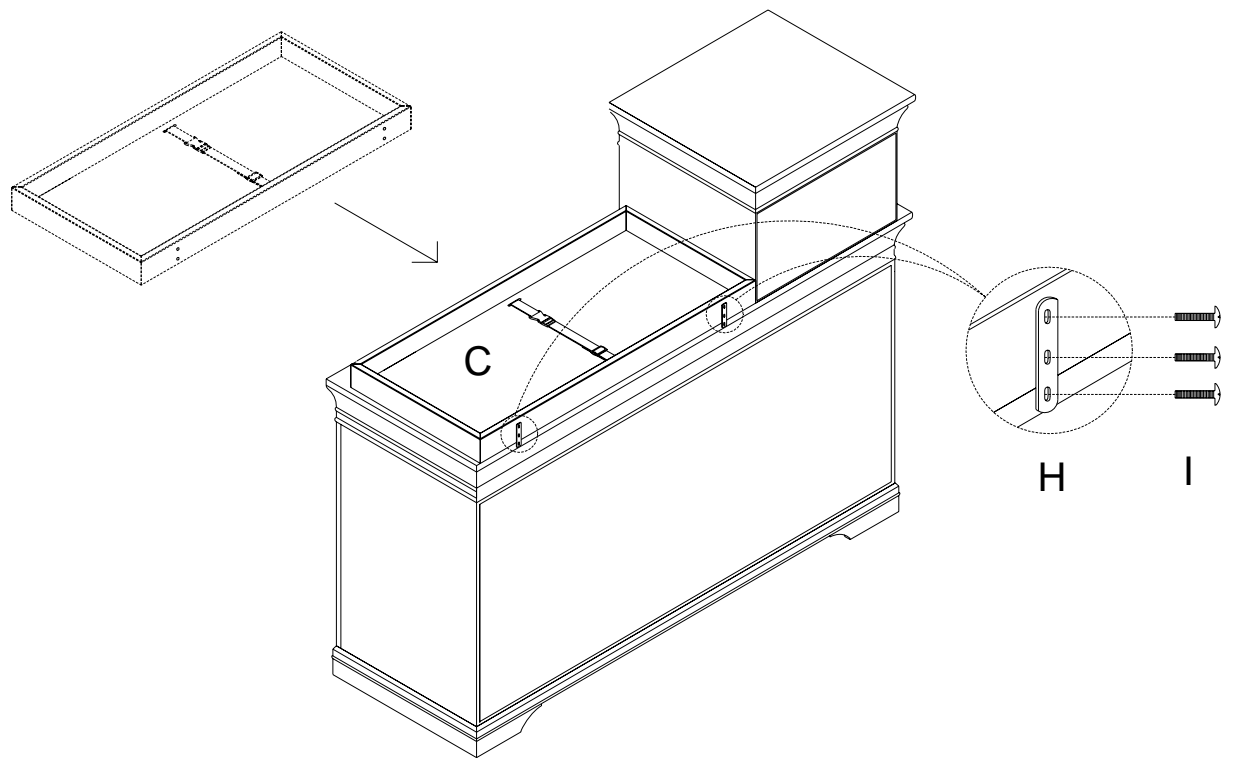
1.



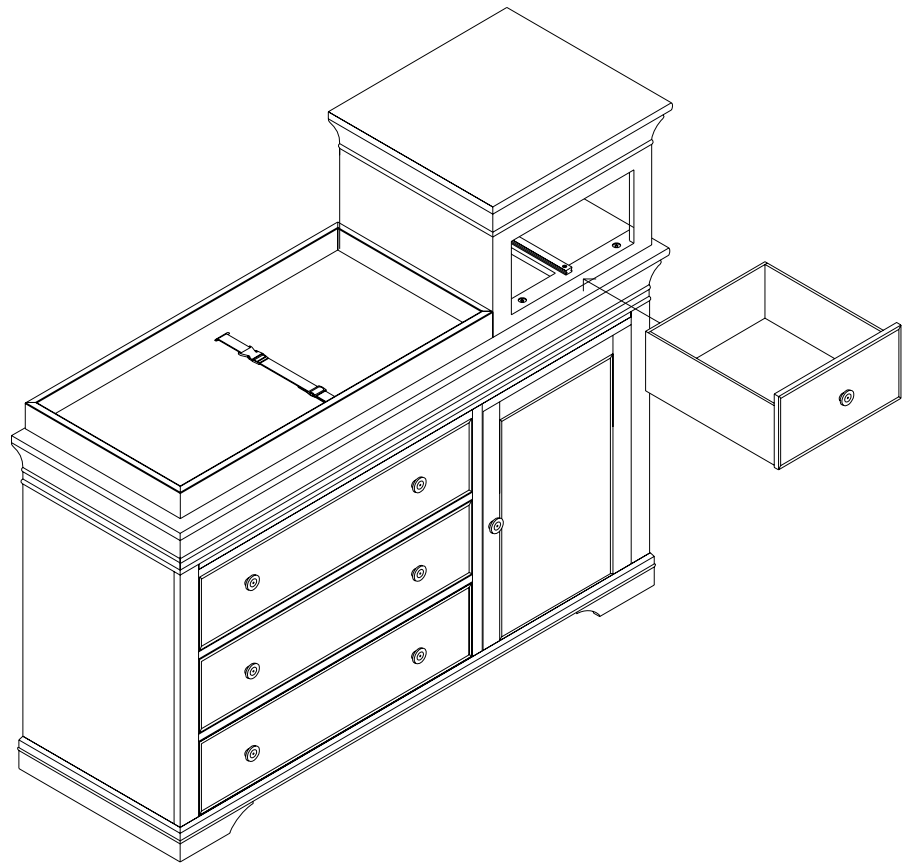
2.



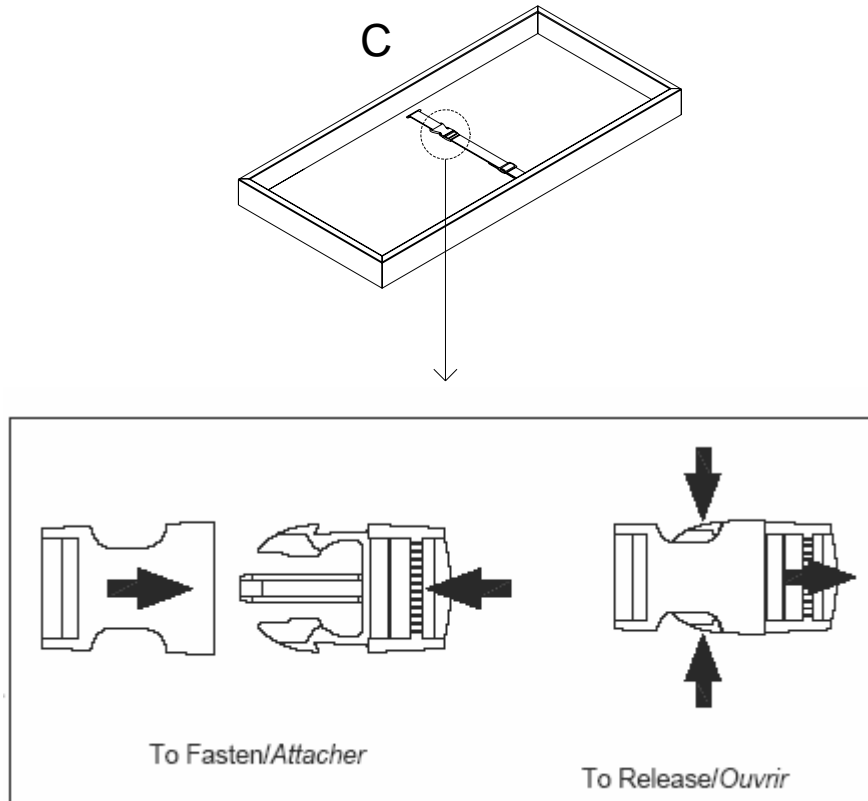
3.



4.



5.



CARE INSTRUCTIONS:

- Dust often using a clean, soft, dry lint-free cloth.
- Blot spills immediately, and wipe with a clean, damp, cloth.
- We do not recommend the use of chemical cleansers, abrasives or furniture polish.
- Parents should ensure a safe environment for the child by checking regularly, before placing the child in the product, that every component is properly and securely in place.
- As a safety precaution, please follow the instructions enclosed to secure the product to the wall using the tipping-restraint kit included.

ENTRETIEN:

- Épongez régulièrement à l'aide d'un linge doux, sans peluche, sec et propre.
- Épongez les déversements immédiatement et essuyez avec un linge propre et humide.
- Nous recommandons de ne pas utiliser de nettoyeurs chimiques, d'abrasifs ou de poli pour meubles.
- Un parent doit assurer un environnement sécuritaire à l'enfant en vérifiant sur une base régulière le produit avant d'y mettre l'enfant, pour s'assurer que tous les composants du produit soient fixés bien en place.
- Par mesure de sécurité, veuillez suivre les instructions ci-jointes pour fixer le produit au mur à l'aide du dispositif anti-basculement compris.

Thank you for your purchase
stores | catalog | www.potterybarnkids.com
USA 1.800.290.8181

Nous vous remercions de votre achat.
magasins | catalogue | www.potterybarnkids.com
É.-U. 1.800.290.8181