



pottery barn kids
LITTLE PREP KITCHEN ISLAND
ÎLOT DE CUISINE LITTLE PREP

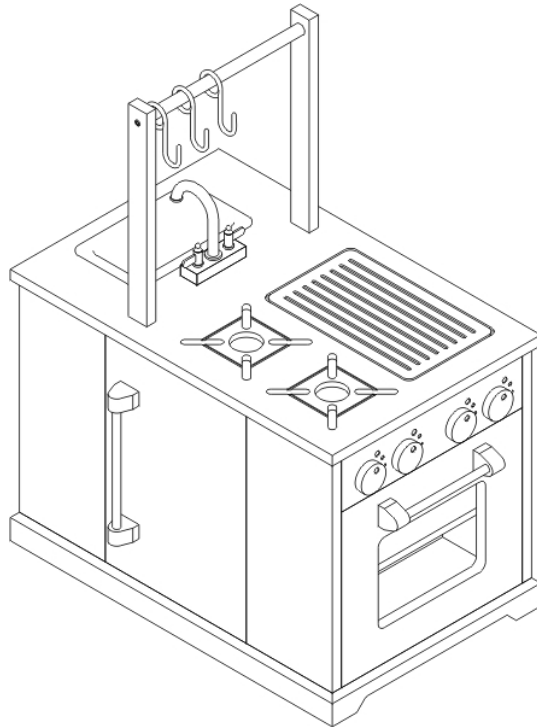
for age 3 and up
à partir de 3 ans

 **CAUTION:** Adult assembly required. This item contains small parts in the unassembled state and care should be taken in the unpacking and assembly of the product.

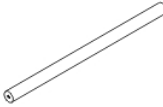
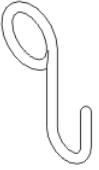

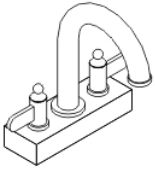
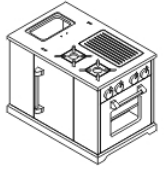


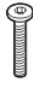




 **MISE EN GARDE :** L'assemblage doit être fait par un adulte. Non assemblé, cet article comprend de petites pièces; il faut donc le déballer et l'assembler avec soin.

Caution – Assembly required. Please read this assembly instruction carefully before beginning. Please take care when unpacking the item. Make sure all pieces are present. Use caution when using power tools to aid in assembly. Power tools can split wood or strip hardware if not used carefully.

Mise en garde — Assemblage nécessaire. Lire attentivement le mode d'assemblage avant de commencer. Procéder avec précaution lors du déballage de l'article. Vérifier que toutes les pièces soient bien là. Faites preuve de prudence si vous utilisez des outils électriques, car ils peuvent fendre le bois ou dénuder les têtes de vis.



HARDWARE INCLUDED :
MATÉRIEL COMPRIS :

A Metal Rod Tige métallique	B S-Hook Crochet en S	C Wood Support Support en bois	D Water Faucet Robinet	E Island Body Îlot	F Sink Évier
					
1 PC	3 PCS	2 PCS	1 PC	1 PC	1 PC
G Long Bolt Boulon long	H Short Bolt Boulon court	I Lock Washer Rondelle de blocage	J Flat Washer Rondelle plate	K Wood Dowel Goujon en bois	L Allen Key Clé Allen
					
2 PCS	4 PCS	4 PCS	4 PCS	4 PCS	1 PC

ASSEMBLY :

1. Assemble a long bolt and washers set by threading a Lock Washer (I) and Flat Washer (J) onto a Long Bolt (G). Make 2 sets. Assemble a short bolt and washers set by threading a Lock Washer (I) and Flat Washer (J) onto a Short Bolt (H). Make 2 sets. See fig. 1.

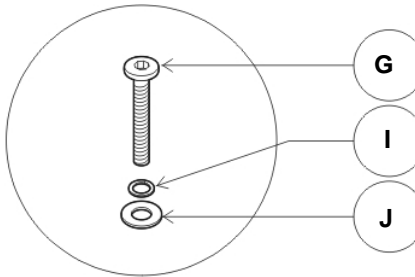
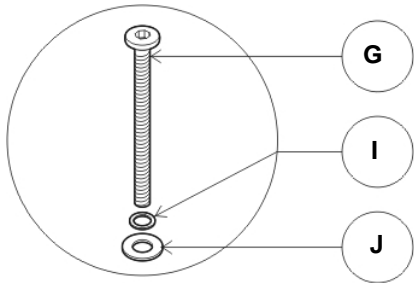
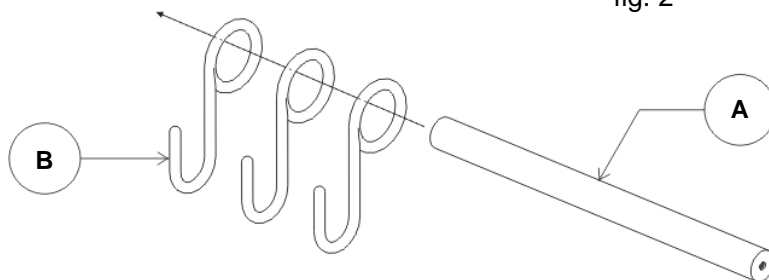


Fig. 1
 Schema 1

ASSEMBLAGE :

1. Assemblez un boulon long et des rondelles en passant une rondelle de blocage (I) et une rondelle plate (J) sur un boulon long (G). Faites deux ensembles. Assemblez un boulon court et des rondelles en passant une rondelle de blocage (I) et une rondelle plate (J) sur un boulon court (H). Faites deux ensembles. Voir la fig. 1.

2. On a soft, clean surface, thread the Metal Rod (A) into the loops of the S-Hooks (B). See fig. 2.



2. Sur une surface douce et propre, passez la tige métallique (A) dans les anneaux des crochets en S (B). Voir la fig. 2

Fig. 2
 Schema 2

3. Insert each end of the Metal Rod (A) into the pre-drilled hole in the Wood Support (C). Secure the Wood Support (C) on both ends of the Metal Rod (A) by screwing in a Short Bolt (H), using the Allen Key (L). See fig. 3.

3. Insérez chacune des extrémités de la tige métallique (A) dans les avant-trous du support en bois (C). Fixez le support en bois sur chacune des extrémités de la tige métallique (A) en y passant un boulon court (H) à l'aide d'une clé Allen (L). Voir la fig. 3.

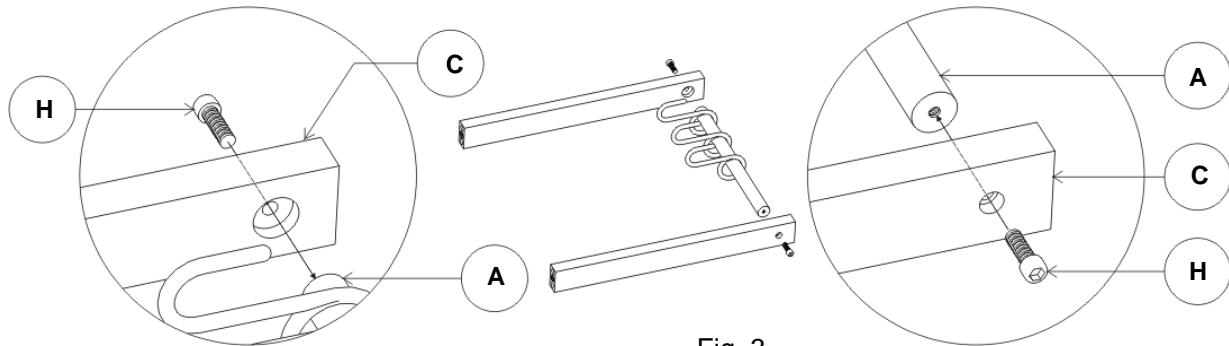


Fig. 3
Schema 3

4. Place the Water Faucet (D) onto the Island Body (E), making sure the screw holes are aligned. See fig. 4.

4. Placez le robinet (D) sur l'îlot (E) en vous assurant que les trous de vis sont bien alignés. Voir la fig. 4.

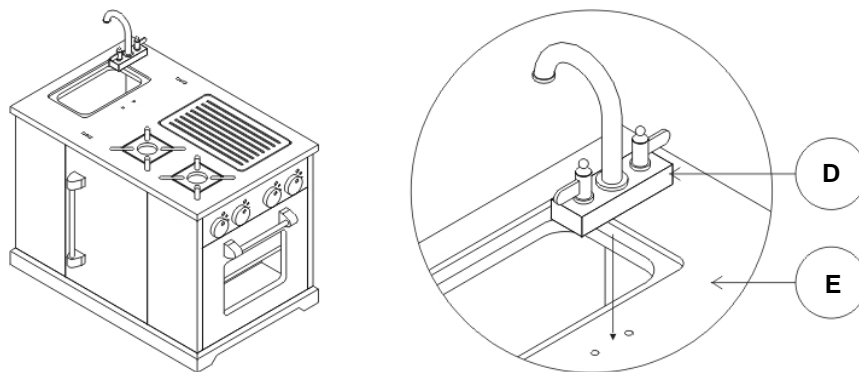
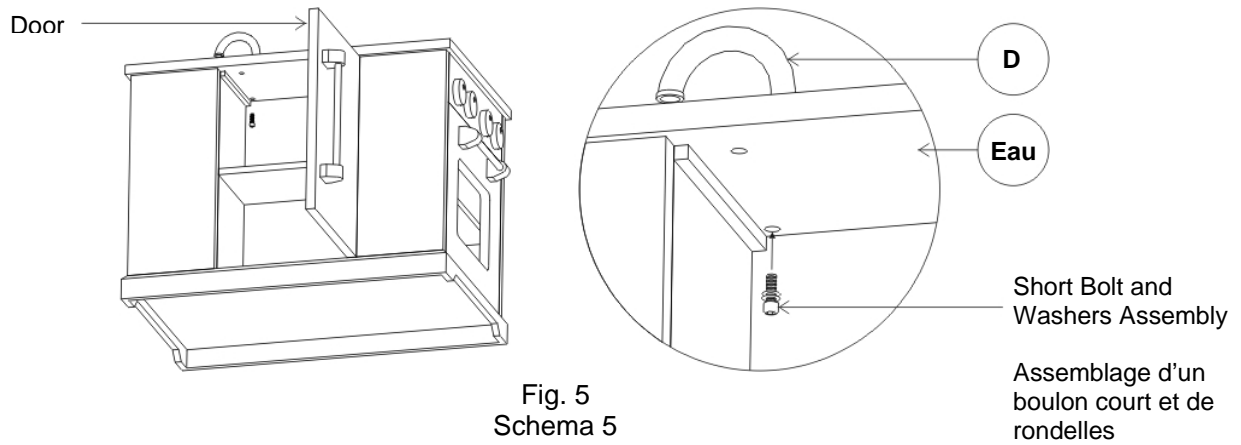


Fig. 4
Schema 4

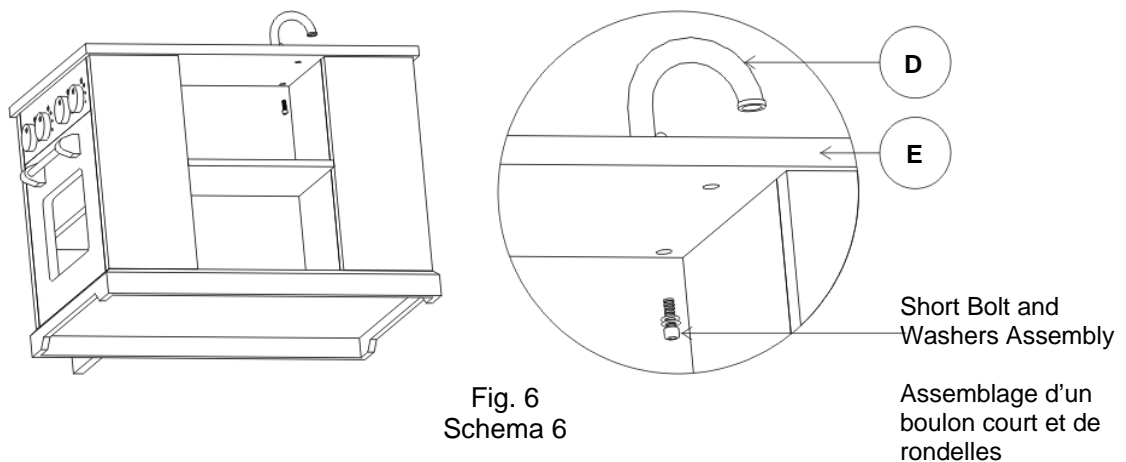
5. Open the door on the left side of the Island Body (E). Secure the Water Faucet (F) by screwing in a short bolt assembly from under the Island Body (E) top, using the Allen Key (L). See fig.5.

5. Ouvrez la porte du côté gauche de l'îlot (E). Fixez le robinet (F) en vissant un des ensembles de boulons courts sous le dessus de l'îlot (E) à l'aide de la clé Allen (L). Voir la fig. 5.



6. On the right side of the Island Body (E), secure the Water Faucet (F) by screwing a short bolt assembly in from under the Island Body (E) top, using the Allen Key (L). See fig.6.

6. Sur le côté droit de l'îlot (E), fixez le robinet (F) en vissant un assemblage de boulon court sous le dessus de l'îlot (E) à l'aide d'une clé Allen (L). Voir la fig. 6.



7. Insert two Wood Dowels (K) into the bottom of each Wood Support (C) of the fig. 3 assembly. Install the fig. 3 assembly onto the top of the Island Body (E), making sure the Wood Dowels (K) go into their respective pre-drilled holes. See fig. 7.

7. Insérez deux goujons en bois (K) au bas de chacun des supports en bois (C) de l'assemblage de la fig. 3. Installez l'assemblage de la fig. 3 sur le dessus de l'îlot, assurez-vous que les goujons en bois (K) sont bien placés dans leurs trous respectifs. Voir la fig. 7.

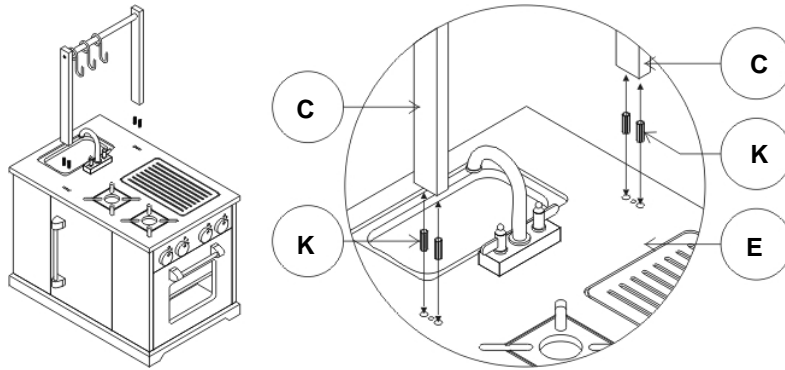


Fig. 7
Schema 7

8. Open the door on the left side of the island. Secure the fig. 3 assembly by loosely screwing a long bolt assembly from under the Island Body (E) top and into the Wood Support (C), using the Allen Key (L). See fig.8.

8. Ouvrez la porte du côté gauche de l'îlot. Fixez l'assemblage de la fig. 3 en serrant vaguement un boulon long sous le dessus de l'îlot (E) et dans le support en bois (C) à l'aide d'une clé Allen. Voir la fig. 8.

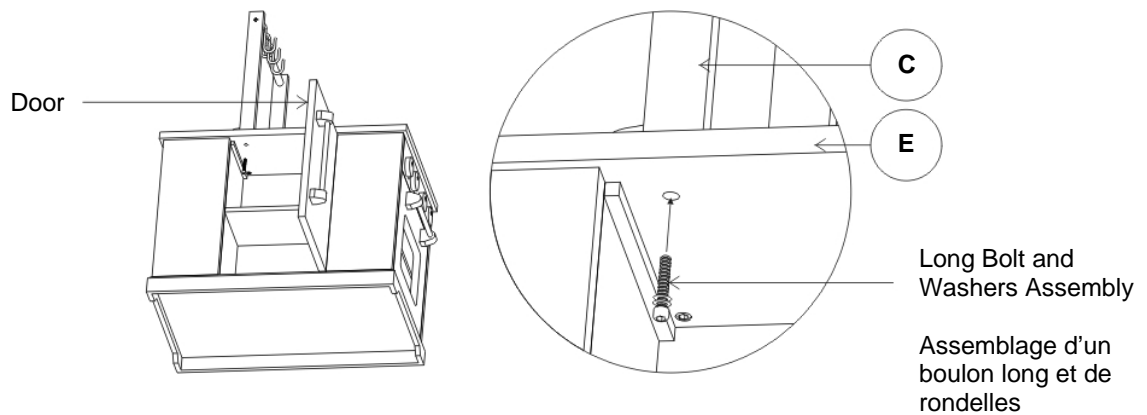


Fig. 8
Schema 8

9. On the right side of the Island Body (E), secure the fig. 3 assembly by screwing a long bolt assembly from under the Island Body (E) top and into the Wood Support (C), using the Allen Key (L). See fig.9.

9. Sur le côté droit de l'îlot (E), fixez l'assemblage de la fig. 3 en vissant un assemblage de boulon long sous le dessus de l'îlot (E) et dans le support en bois (C) à l'aide d'une clé Allen. Voir la fig. 9.

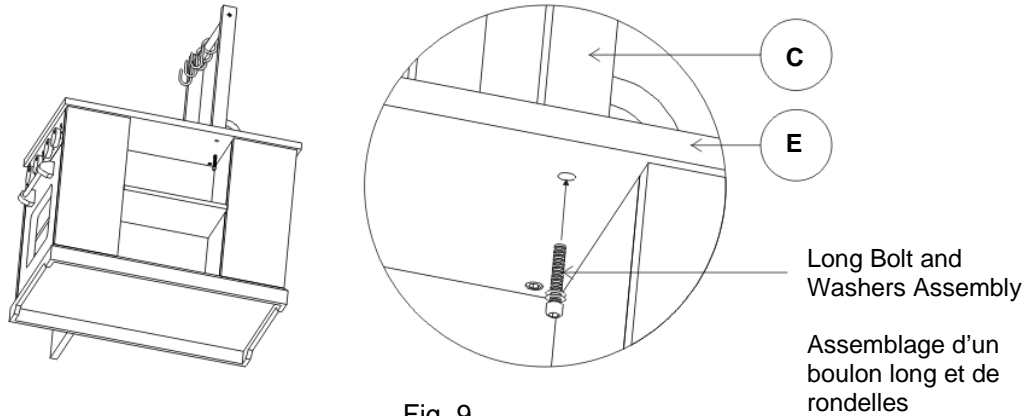


Fig. 9
Schema 9

10. Place the Sink (F) into the sink hole on the Island Body (E). See fig. 10.

10. Placez l'évier (F) dans le trou pour évier sur l'îlot (E). Voir la fig. 10.

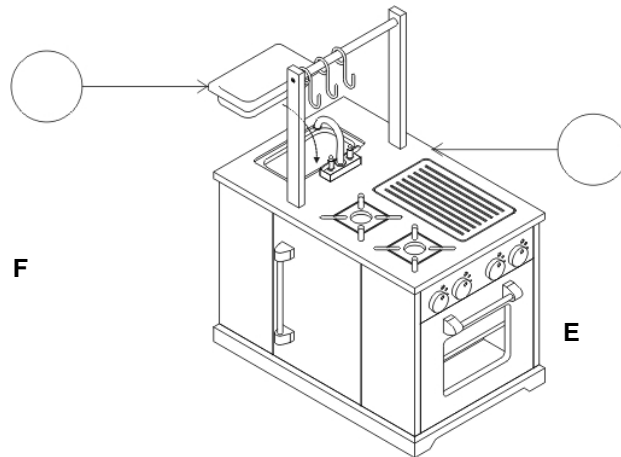


Fig. 10
Schema 10

Thank you for your purchase
 Nous vous remercions de votre achat.
 stores | catalog | www.potterybarnkids.com

USA 1.800.290.8181