



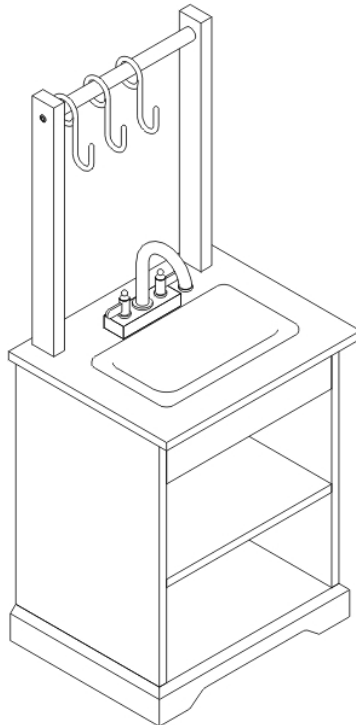
pottery barn kids
LITTLE PREP KITCHEN SINK
ÉVIER DE CUISINE LITTLE PREP
for age 3 and up
à partir de 3 ans

 CAUTION: Adult assembly required. This item contains small parts in the unassembled state and care should be taken in the unpacking and assembly of the product.


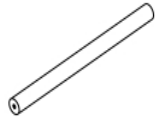




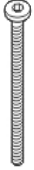
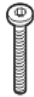




 MISE EN GARDE : Assemblage par un adulte nécessaire. Non assemblé, cet article comprend de petites pièces et il faut donc le déballer et l'assembler avec soin.

Caution – Assembly required. Please read this assembly instruction carefully before beginning. Please take care when unpacking the item. Make sure all pieces are present. Use caution when using power tools to aid in assembly. Power tools can split wood or strip hardware if not used carefully.

Mise en garde — Assemblage nécessaire. Lire attentivement le mode d'assemblage avant de commencer. Procéder avec précaution lors du déballage de l'article. Vérifier que toutes les pièces soient bien là. Faire attention en utilisant des outils électriques, car ils peuvent fendre le bois ou arracher le filet du matériel.



HARDWARE INCLUDED :
MATÉRIEL INCLUS :

A	B	C	D	E	F
Wood Support Support en bois	Metal Rod Tige métallique	S-Hook Crochet en S	Counter Comptoir	Water Faucet Robinetet	Sink Évier
					
2 PCS	1 PC	3 PCS	1 PC	1 PC	1 PC
G	H	I	J	K	L
Long Bolt Boulon long	Short Bolt Boulon court	Lock Washer Rondelle de blocage	Flat Washer Rondelle	Wood Dowel Goujon en bois	Allen Key Clé Allen
					
2 PCS	4 PCS	4 PCS	4 PCS	4 PCS	1 PC

ASSEMBLY :

1. Assemble a long bolt and washers set by threading a lock washer (I) and flat washer (J) onto a long bolt (G). Make 2 sets.
 Assemble a short bolt and washers set by threading a lock washer (I) and flat washer (J) onto a short bolt (H). Make 2 sets. See fig. 1.

ASSEMBLAGE :

Assemblez un boulon long et les rondelles en passant une rondelle de blocage (I) et une rondelle (J) sur le boulon long (G). Préparez deux ensembles. Assemblez un boulon court et les rondelles en passant une rondelle de blocage (I) et une rondelle (J) sur un boulon court (H). Préparez deux ensembles. Voir la fig. 2.

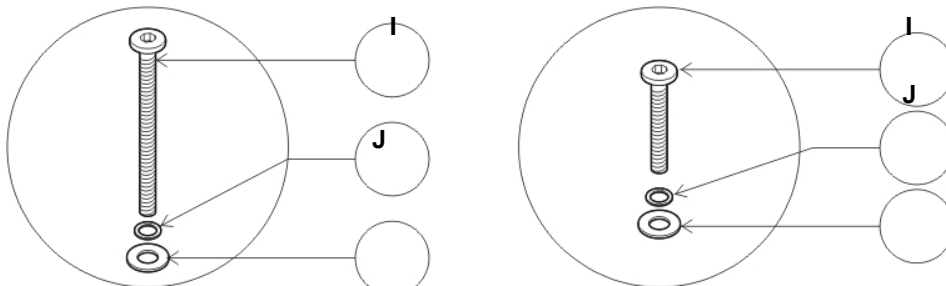


Fig. 1
 Schema 1

2. On a soft, clean surface, thread the metal rod (B) into the loops of the s-hooks (C). See fig. 2.

2. Sur une surface propre et douce, passez la tige métallique (B) dans les boucles du crochet en S (C). Voir la fig. 2.

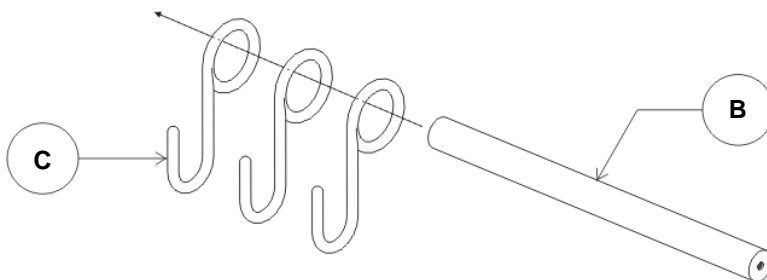


Fig. 2
 Schema 2

3. Insert each end of the metal rod (B) into the pre-drilled hole in the wood support (A). Secure the columns (A) on both ends of the metal rod (B) by screwing in a bolt using the provided allen key (L). See fig. 3.

4. Insérez chaque extrémités de la tige métallique (B) dans les trous percés du support en bois (A). Fixez les supports (A) sur chaque extrémités de la tige métallique (B) en vissant un boulon à l'aide de la clé Allen fournie (L). Voir la fig. 3.

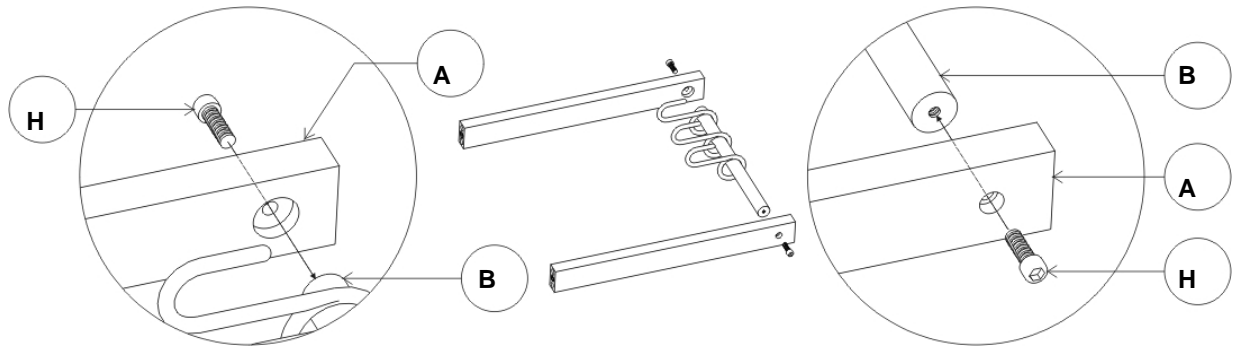


Fig. 3
Schema 3

4. Attach the Fig. 3 assembly onto the counter (D) with two wood dowels (K) on each of both ends. Place the water faucet (E) onto the counter (D) making sure the screwholes are aligned. See fig. 4.

3. Fixez l'assemblage de la fig. 3 aux deux extrémités du comptoir (D) à l'aide de deux goujons en bois (K). Placez le robinet (E) sur le comptoir (D) et assurez-vous que les trous de vis sont bien alignés. Voir fig. 4.

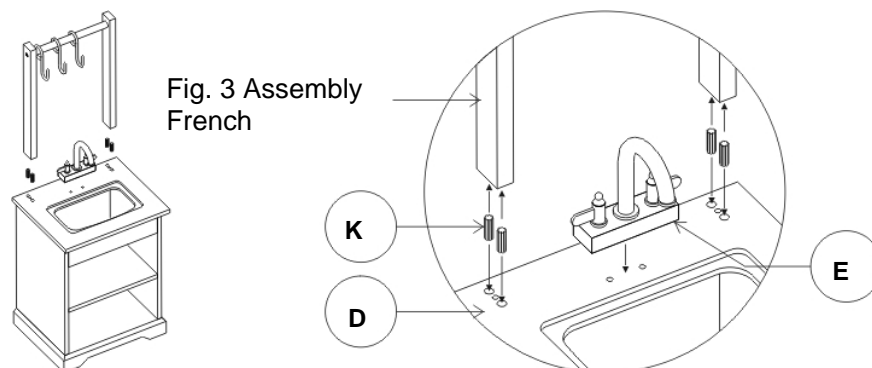


Fig. 4
Schema 4

5. Secure the fig. 2 assembly onto the counter by screwing two long bolt assemblies from under the counter top using the provided allen key (L). Secure the water faucet (E) from fig. 4 onto the counter by screwing two short bolt assemblies from under the counter top using the provided allen key (L). See fig.5.

5. Fixez l'assemblage de la fig. 2 sur le comptoir en vissant deux longs boulons assemblés à partir du dessous du comptoir à l'aide de la clé Allen (L) fournie. Fixez le robinet (E) de la fig. 4 sur le comptoir en vissant deux boulons courts à partir du dessous du comptoir à l'aide de la clé Allen (L) fournie. Voir la fig. 5.

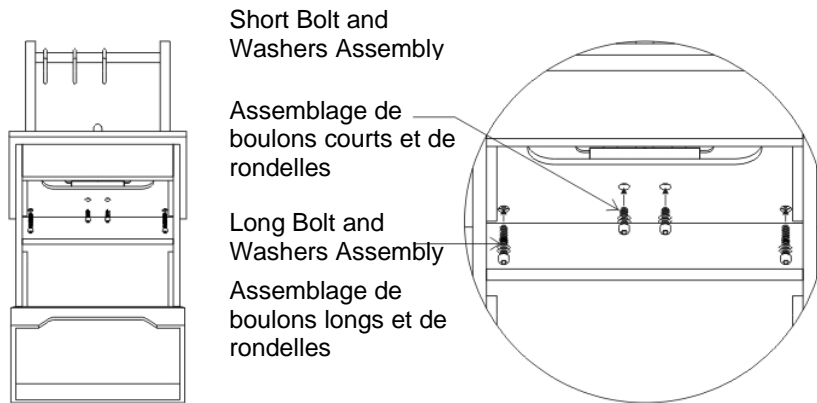


Fig. 5
Schema 5

6. Place the sink onto (F) onto the counter of the kitchen sink. See fig. 6.

6. Placez l'évier (F) sur le comptoir de cuisine. Voir la fig. 6.

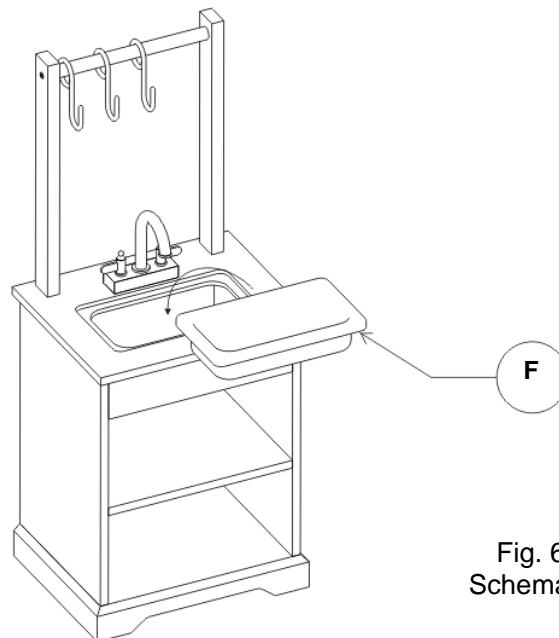


Fig. 6
Schema 6

Thank you for your purchase
 Nous vous remercions de votre achat.
 stores | catalog | www.potterybarnkids.com
 USA 1.800.290.8181