

# pottery barn kids

## surf shack

### hutte de surf

for age 3 and up — à partir de 3 ans



**CAUTION:** Adult assembly required. This item contains small parts in the unassembled state and care should be taken in the unpacking and assembly of the product.



**MISE EN GARDE :** Assemblage par un adulte nécessaire. Non assemblé, cet article comprend de petites pièces et il faut donc le déballer et l'assembler avec soin.

#### PRE-ASSEMBLY:

- Read all instructions before beginning assembly.
- For your safety and ease, assembly by two adults is recommended.
- Remove all part and hardware from the box and lay out on a clean carpet, or scratch - free work surface. Be careful as some parts or hardware may have sharp points or edges.
- Do not dispose of any contents until assembly is completed to avoid accidentally discarding small parts and hardware.
- Use the parts and hardware lists to identify and separate each of the pieces included.
- Note: Do not fully tighten all bolts until all parts are in place. Failure to follow these instructions may cause the bolts misalign during assembly.
- The use of power tools for assembly is not recommended. Power tools can damage hardware or split wood.

#### AVANT DE COMMENCER L'ASSEMBLAGE :

- Veuillez lire toutes les instructions avant de commencer l'assemblage.
- Pour votre sécurité et votre confort, l'assemblage devrait être fait par deux adultes.
- Retirez toutes les pièces et le matériel contenus dans la boîte et disposez-les dans une aire dégagée sur du tapis ou une surface qui ne causera pas d'égrafures. Faites attention puisque des pièces ou du matériel peuvent avoir des pointes ou des arêtes affûtées.
- Ne jetez rien du contenu avant que l'assemblage ne soit terminé afin d'éviter de jeter par mégarde de petites pièces ou du matériel.
- Servez-vous de la liste des pièces et du matériel ci dessus pour identifier et séparer toutes les pièces incluses.
- Remarque : Ne serrez pas les boulons complètement avant d'avoir installé toutes les pièces. Si vous ne suivez pas ces instructions, les boulons pourraient mal s'aligner durant l'assemblage.
- Il n'est pas recommandé d'utiliser des outils électriques pour l'assemblage. Les outils électriques peuvent endommager la quincaillerie ou fendre le bois.

#### HARDWARE INCLUDED / MATÉRIEL COMPRISES:



1. (2) M8 Bolt / VERROU \_\_\_\_\_ 2. (8) M6 Long Bolt / LONG VERROU \_\_\_\_ 3. M6 Short Bolt / COUR VERROU



4. (8) Barrel Bolt / VERROU \_\_\_\_\_ 5. (4) Screw / VIS \_\_\_\_\_ 6. (12) Wood dowel / GOUJON EN BOIS

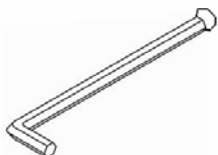


7. (2) Large Flat Washer / GRANDE RONDELLE PLATE \_\_\_\_\_ 8. (2) Large Lock washer / GRANDE RONDELLE



9. (14) Small Flat Washer / PETITE RONDELLE PLATE \_\_\_\_\_ 10. (14) Small Lock Washer / PETITR RONDELLE

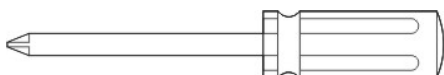
**TOOLS REQUIRED/OUTILS REQUIS:**



11. (1) #5 Allen Key (Included) / #5 Clé Allen (compris)



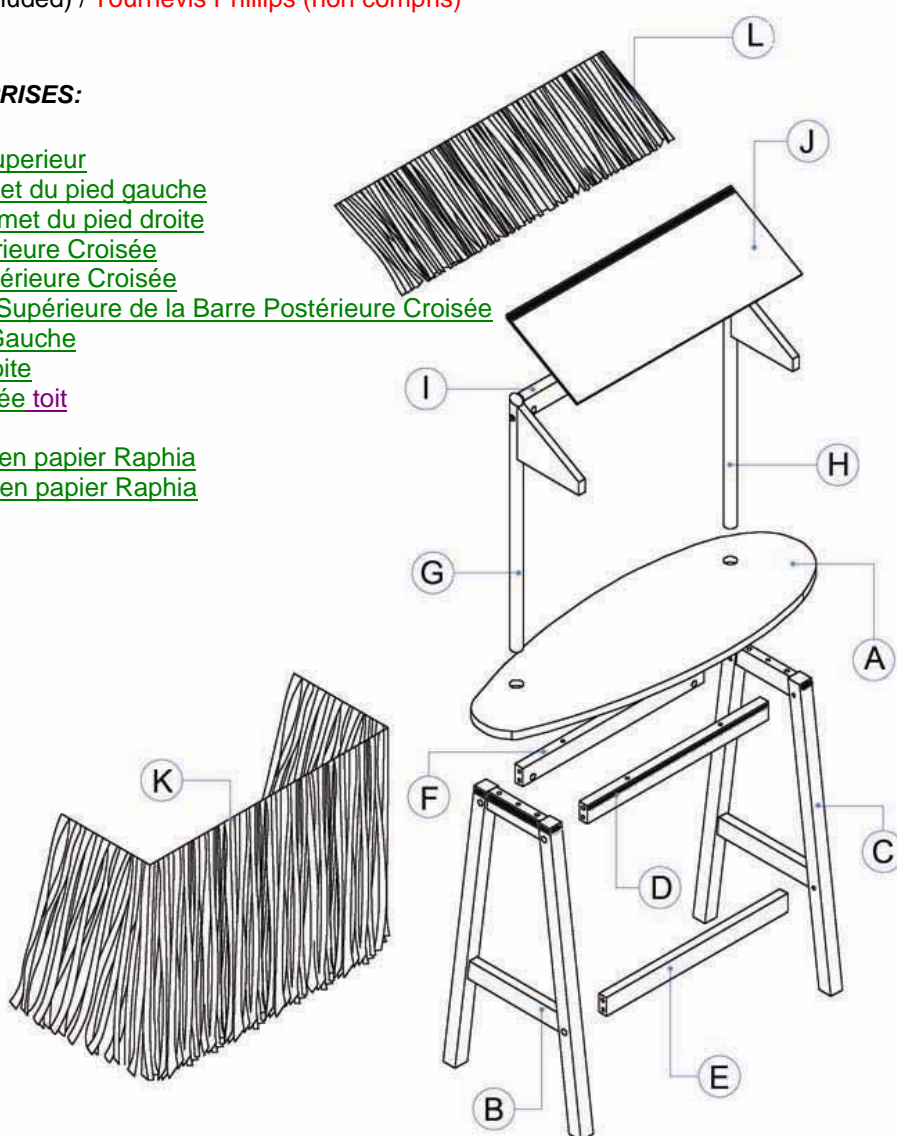
12. (1) #4 Allen Key (Included) / #4 Clé Allen (compris)



13. Phillip Head Screwdriver (Not Included) / Tournevis Phillips (non compris)

**PARTS INCLUDED / PIÈCES COMPRISES:**

- A. (1) Surf Board Top / [Panneau superieur](#)
- B. (1) Left Side Leg Frame / [Sommet du pied gauche](#)
- C. (1) Right Side Leg Frame / [Sommet du pied droite](#)
- D. (1) Top Cross Rail / [Barre Supérieure Croisée](#)
- E. (1) Bottom Cross Rail / [Barre Inférieure Croisée](#)
- F. (1) Top Back Cross Rail / [Partie Supérieure de la Barre Postérieure Croisée](#)
- G. (1) Left Rack Post / [Poteau de Gauche](#)
- H. (1) Right Rack Post / [Poteau droite](#)
- I. (1) Roof Cross Rail / [Barre Croisée toit](#)
- J. (1) Roof Board / [Panneau toit](#)
- K. (1) Paper Raffia Apron / [Tablier en papier Raphia](#)
- L. (1) Paper Raffia Canopy / [DAIS en papier Raphia](#)



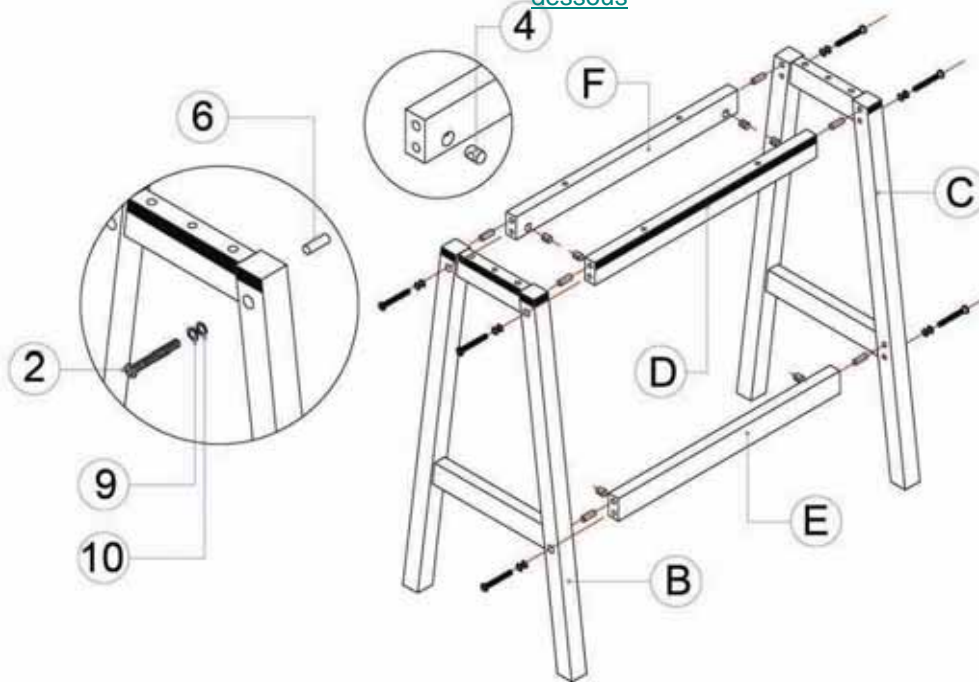
## ASSEMBLY/ASSEMBLAGE:

### 1. First assemble the shack base.

Take the front top cross rail (D), back top cross rail (F) and bottom cross rail (E) and install between the left side leg frame (B) and the right side leg frame (C) using six dowels (6) and six M6 long bolt sets (2), each set consisting of a M6 long bolt (2), small lock washer (10) and small flat washer (9). Two barrel nuts (4) have to be inserted into the back of the cross rails (D,E and F) before bolting. Use the #4 allen key (12) to screw in the small bolts. See diagram

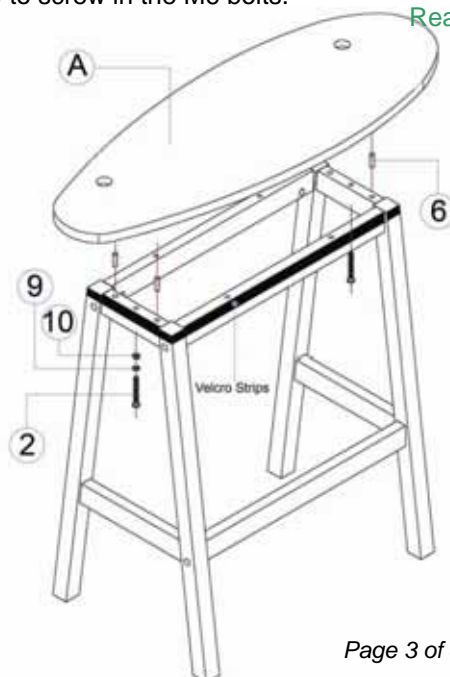
### 1<sup>er</sup> Etape Assembler la base.

Prendre la partie frontale de la barre supérieure croisée(D) , la partie postérieure de la barre supérieure croisée(F) et la barre inférieure croisée(E) et installer entre le sommet du pied gauche(B) et le sommet du pied droite(C) utilisant six goujons(6) et six M6 verrous longues(2), tous les series sont constitués de M6 verrous longues(2) petite rondelle (10)et rondelle plate petite(9). Deux écrous pour la barre(4) doivent être insérer dans la partie postérieure Des barres écroissées(D,E et F) avant le boulonnage. Utiliser le clé Allen #4 (12) et le visser dans les verrous. [Regarder le diagramme ci-dessous](#)



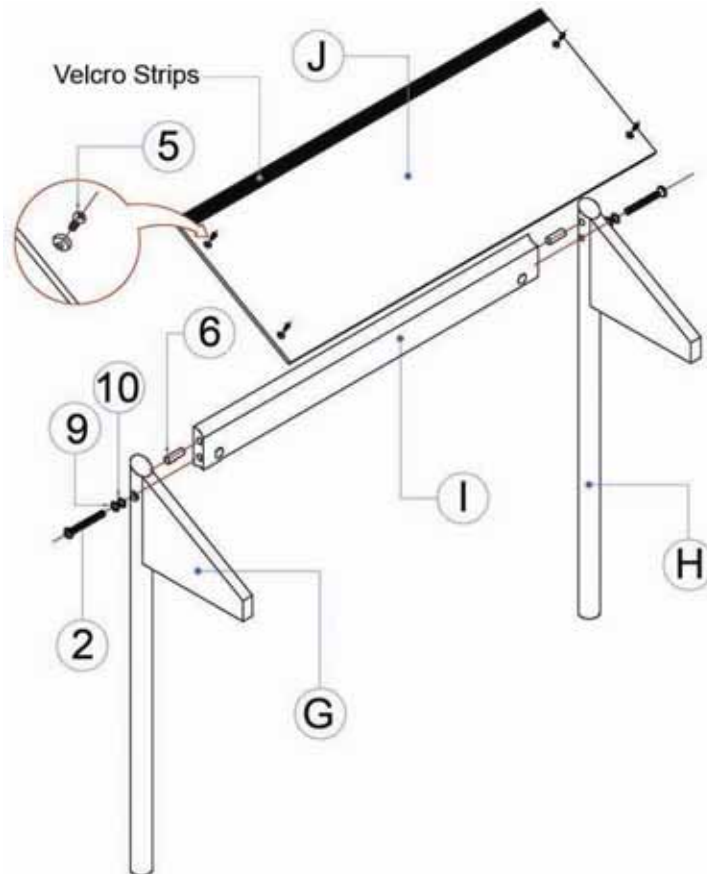
2. Install the surf board top (A) onto the surf shack base (assembled in step 1) with four wood dowels (6) and six M6 short bolt sets (3), each consisting of a M6 short bolt, small lock washer and small flat washer (3, 10 and 9). Use the #4 allen key (12) to screw in the M6 bolts. See diagram below .

Installer la base due l'hutte de surf (assemblé dan le premier etape) avec quatre goujons (6) et six Série M6 des courts goujons(3), qui sont constitués par un verrou court M6, une Petite rondelle et une petite rondelle plate(3,10 et 9) Utiliser le verrou allen #4 (12) et le visser dans les verrous M6. Reagarder le diagramme ci-dessous.



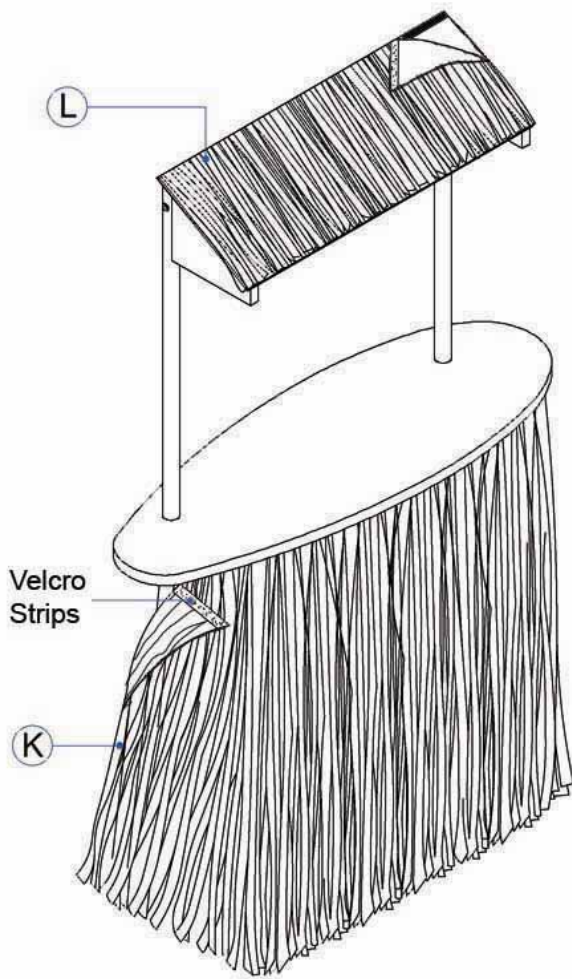
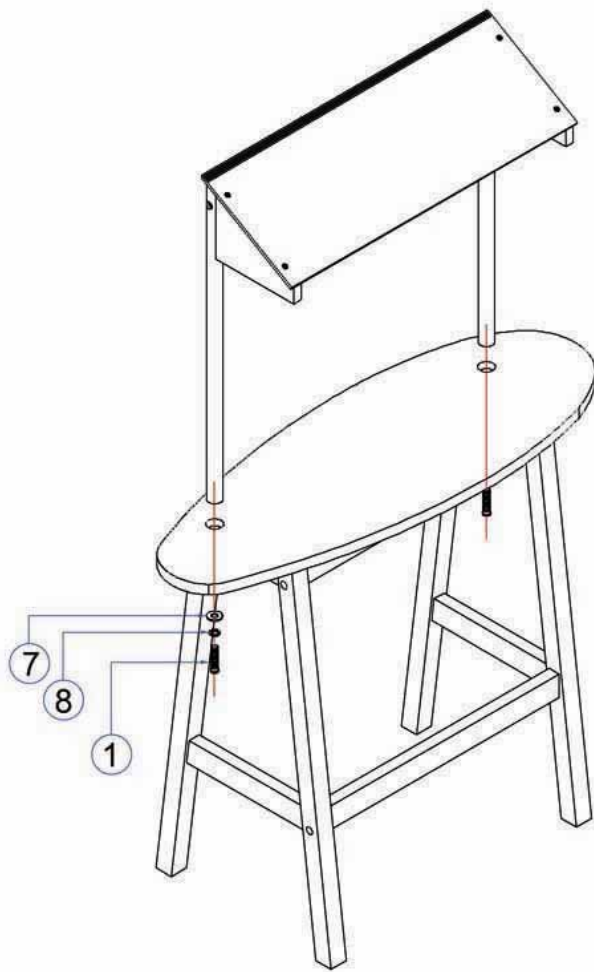
3. Assemble the Rock Post, take the roof cross rail (I) and install it between the Left Rack Post (G) and Right Rack Post (H) using two Wood Dowels (6) and two M6 Long Bolt sets (2). Two Barrel Nuts (4) have to be inserted into the back of the Roof Cross Rail (I) before bolting. Use #4 Allen key for tightening bolts. Attach the Roof Board (J) to the assembled Rack post using four Screws (5) by Phillip Head Screwdriver (Not Included). See diagram below

Assembler le plateau, prendre la barre croisé(I) et l' installer entre le poteau gauche (G) et le poteau droite(H) en utilisant deux goujons en bois(6) et deux M6 séries des longues verroux (2). Deux écrou tonneau (4) doivent être Insérées dans la partie postérieure de lbarre toit croisée (I) avant le boullonage. Utiliser la clé Allen #4 pour serrer les verroux Attacher le Panneau toit (J) au poteau assemblé en utilisant quatre Vis (5) par le tournevis Philip (pas inclus). [Regarder le diagramme ci-dessous](#)



4. Install the assembled Rack into the Surf Board Top (A) using two M8 Bolt sets(1), each consisting of a M8 short bolt, small lock washer and small flat washer (1, 8 and 7). Use #5 Allen key(11) to screw the M8 bolts. Wrap the Paper Raffia Apron (K) around the shack rim under the Surf Board Top (A) and Paper Raffia Canopy (L) on the Roof Board (J). Attach via Velcro strips on the Paper Raffia Apron (K) and Paper Raffia Canopy (L) to the Shack. Pressing firmly to secure. See diagram below

Installer le poteau assemblé dans le Panneau Supérieur Surf (A) en utilisant deux séries des verroux M8 (1) qui consistent d'un court verrou M8, une petite rondelle et une Petite platte rondelle (1,8 et 7). Utiliser le clé Allen #5(11) pour visser les verroux M8 Envelopper le tablier en papier Raffia (K) tout autour le bord de cabane au dessous le panneau supérieur Surf (A) et le Daifs papier en Raffia (L) au cabane. Presser pur l'assurer. [Regarder le diagramme ci-dessous](#)



**Care Instructions:**

- Dust often using a clean, soft, dry, lint-free cloth.
- Blot spills immediately, and wipe with a clean, damp cloth.
- We do not recommend the use of chemical cleansers, abrasives, or furniture polish.

**ENTRETIEN :**

- Époussetez régulièrement à l'aide d'un linge doux, sans peluche, sec et propre.
- Épongez les déversements immédiatement et essuyez avec un linge propre et humide.
- Nous recommandons de ne pas utiliser de nettoyants chimiques, d'abrasifs ou de poli pour meubles.

Thank you for your purchase  
 Stores/catalog/[www.potterybarnkids.com](http://www.potterybarnkids.com)  
 1.800.290.8181

Nous vous remercions de votre achat.  
 magasins | catalogue | [www.potterybarnkids.com](http://www.potterybarnkids.com)  
 1.800.290.8181