

# pottery barn kids

## Pro Chef fridge Réfrigérateur Pro Chef

for age 3 and up  
pour enfants âgés de 3 ans et plus



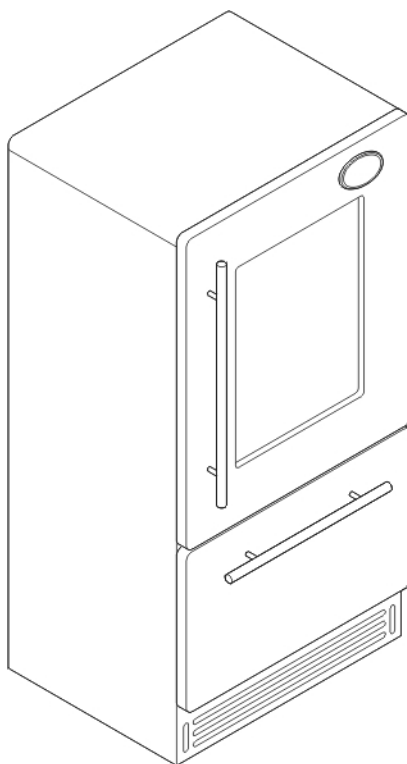
**CAUTION:** Adult assembly required. This item contains small parts in the unassembled state and care should be taken in the unpacking and assembly of the product.



**MISE EN GARDE :** Assemblage par un adulte nécessaire. Non assemblé, cet article comprend de petites pièces et il faut donc le déballer et l'assembler avec soin.

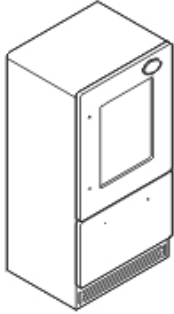
Caution – Assembly required. Please read this assembly instruction carefully before beginning. Please take care when unpacking the item. Make sure all pieces are present. Use caution when using power tools to aid in assembly. Power tools can split wood or strip hardware if not used carefully.

Mise en garde – Assemblage nécessaire. Lire attentivement le mode d'assemblage avant de commencer. Procéder avec précaution lors du déballage de l'article. Vérifier que toutes les pièces soient bien là. Faire attention en utilisant des outils électriques, car ils peuvent fendre le bois ou arracher le filet du matériel.



**PARTS INCLUDED:  
PIÈCES INCLUSES :**

(A) Fridge – 1pc  
Réfrigérateur



(B) Door Handle – 2pcs  
Poignées de porte



**HARDWARE ENCLOSED:  
MATÉRIEL INCLUS :**

(C) Bolt – 4pcs  
Boulons



**TOOLS REQUIRED:  
OUTILS REQUIS :**

(E) AA Battery – 2pcs (not included)  
Piles AA (non comprises)



(F) Phillips Head Screwdriver – 1pc (not included)  
Tournevis à tête Phillips (non compris)

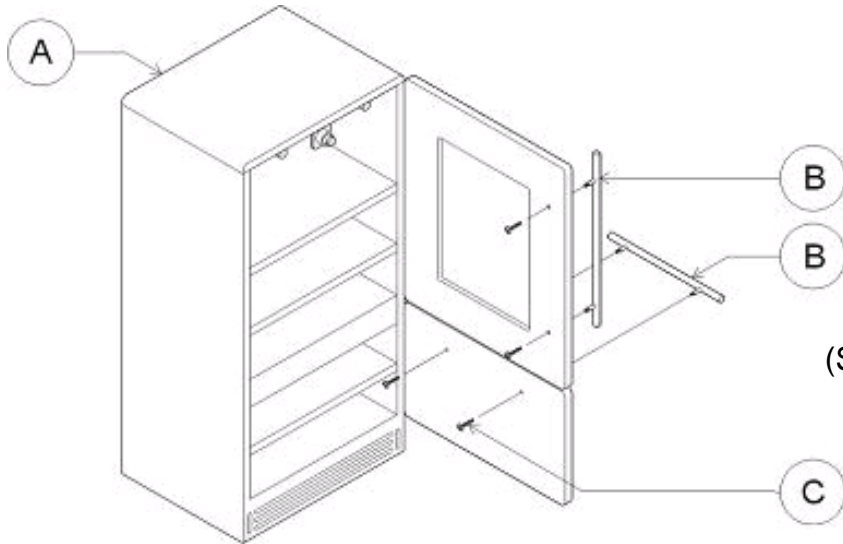


## ASSEMBLY

1. Open both doors of the Fridge (A). On the top door install the Door handle (B) vertically by placing it on the exterior of the door over the pre-drilled holes, and screwing in two bolts (C) from the interior side of the door using a Phillips head screwdriver (not included). Repeat this step with the lower door using the remaining Door handle (B) horizontally. (Fig. 1)

## FRENCH

1. Ouvrez les deux portes du réfrigérateur (A). Fixez une poignée (B) à la porte supérieure du réfrigérateur, en la plaçant à la verticale sur les avant-trous de la porte. Insérez deux boulons (C) dans les avant-trous intérieurs de la porte et vissez-les à la poignée à l'aide d'un tournevis à tête Phillips (non compris). Répétez l'opération pour la porte du bas en utilisant l'autre poignée (B) que vous placerez à l'horizontal. (Schema 1)

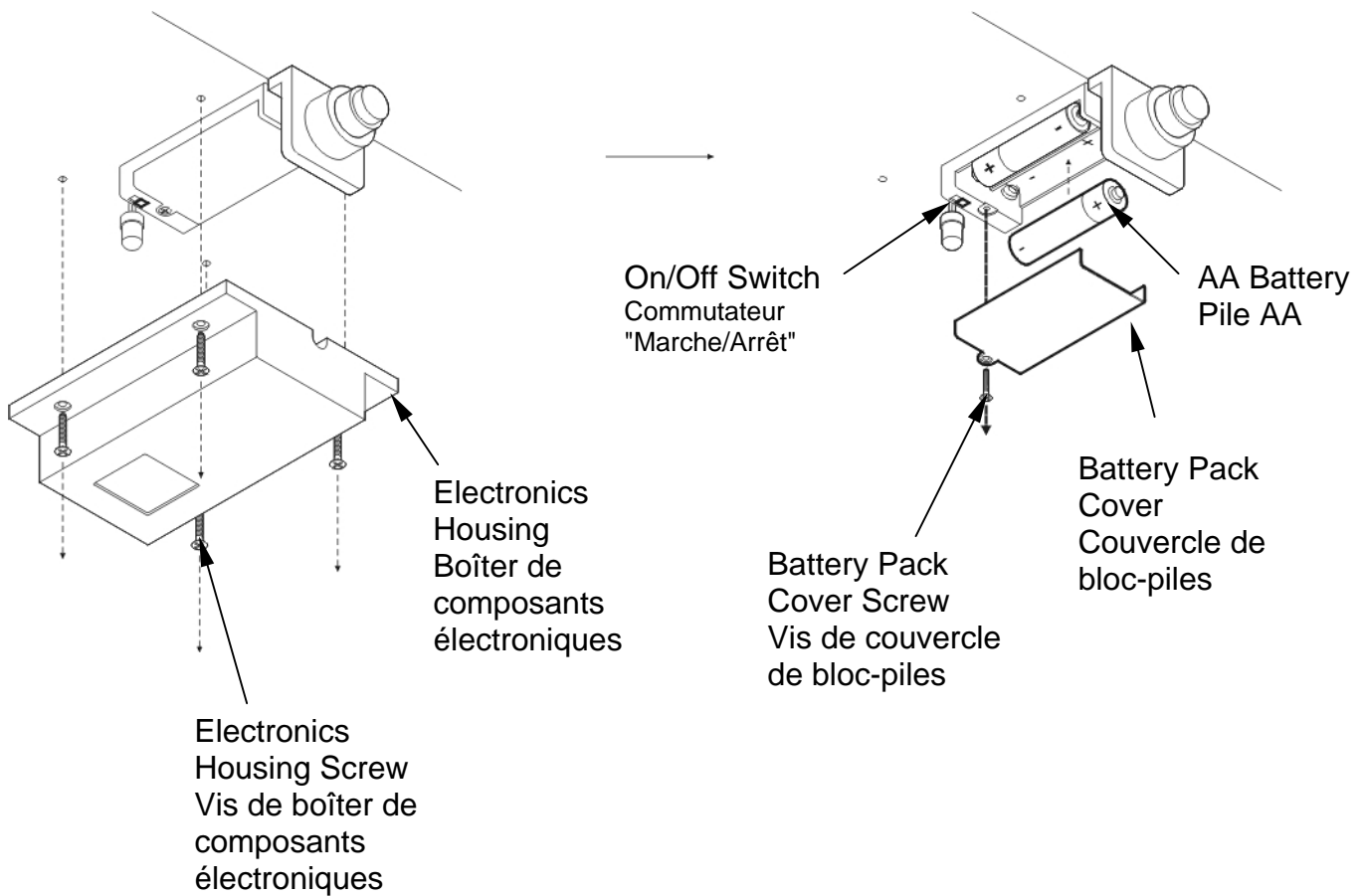


(Fig. 1)  
(Schema 1)

- To install batteries for the fridge interior light, remove the electronics housing by unscrewing the screws using a Phillips head screwdriver (not included). Remove the battery pack cover by unscrewing the screw. Insert two AA batteries (not included) into their respective slots, ensuring they are oriented to the correct polarities. Replace the cover and housing with their respective screws. Turn the switch to the « On » position. See (Fig. 2)

- Pour poser les piles afin de faire fonctionner la lumière à l'intérieur du réfrigérateur, retirez-en le boîtier de composants électroniques en enlevant les vis à l'aide d'un tournevis à tête Phillips (non compris). Retirez le couvercle du bloc-piles en enlevant la vis. Insérez les deux piles AA (non comprises) dans leur emplacement respectif, en vous assurant de faire correspondre les indicateurs de polarité de la batterie avec ceux du bloc-piles. Remettez le couvercle du bloc-piles et le boîtier de composants électroniques en place à l'aide de leurs vis respectives. Transformez le commutateur en position de fonctionnement. (Schema 2)

(Fig. 2)  
(Schema 2)



Thank you for your purchase  
Nous vous remercions de cet achat