

Marble Kitchen Sink/Stove  
Cocina lavabo/hornalla de mármol  
Évier/Cuisinière en marbre

## ENGLISH

- Do not dispose of any packaging or contents of the shipping carton until assembly is completed to avoid accidentally discarding small parts or hardware.
- **CAUTION:** This item contains small parts that have sharp points and edges in the unassembled state. Care should be taken when unpacking and assembling this item. Not recommended for children under 3 years of age. Adult assembly required.

## FRANÇAIS

- Ne jetez rien des produits d'emballage et du contenu de la boîte jusqu'à ce que l'assemblage soit terminé, afin d'éviter de jeter par mégarde de petites pièces ou des morceaux.
- **ATTENTION:** Cet article contient de petites pièces pouvant posséder des pointes et des rebords tranchants à l'état non assemblé. Des précautions doivent être prises lors du déemballage et de l'assemblage de cet article. Non recommandé pour les enfants de 3 ans et moins. Un adulte est nécessaire pour en faire l'assemblage.

## ESPAÑOL

- Para evitar desechar accidentalmente las partes pequeñas o las piezas de ferretería, no tirar el embalaje o contenido de la caja hasta que el ensamblaje esté completo.
- **PRECAUCIÓN:** El producto sin montar contiene piezas pequeñas con puntas y bordes cortantes. Se debe tener cuidado al empacar y ensamblar este artículo. No se recomienda para niños menores a 3 años. El ensamblaje debe estar a cargo de un adulto.

---

### Care Instructions:

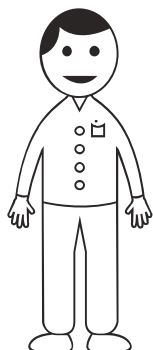
- Dust often using a clean, soft, dry and lint-free cloth.
- When blot spills, wipe with a clean, damp cloth immediately.
- We do not recommend the use of chemical cleansers, abrasives or furniture polish on our lacquered finish.
- Hardware may loosen over time. Periodically check to make sure all connections are tight. Re-tighten if necessary.

### Instructions d'entretien :

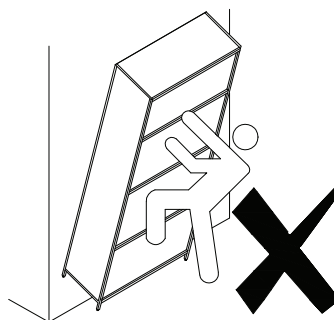
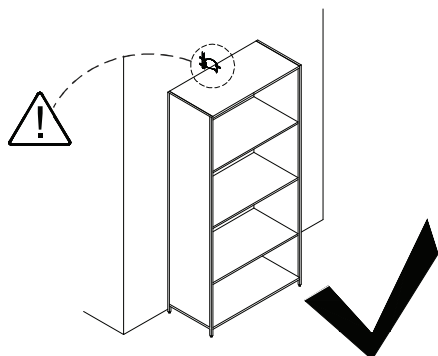
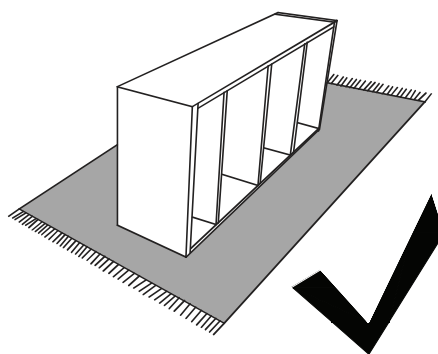
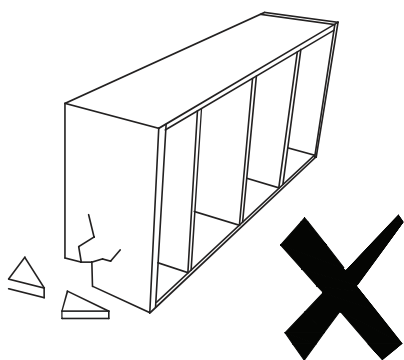
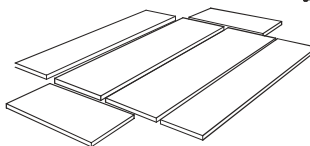
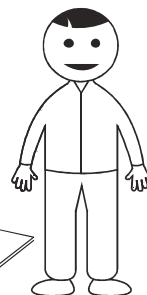
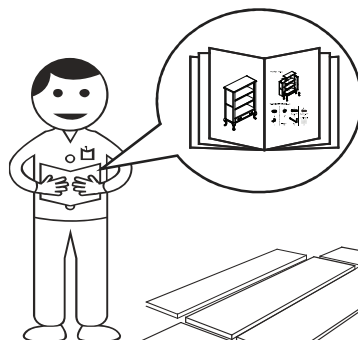
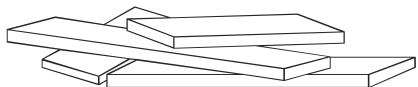
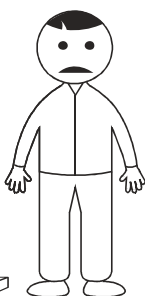
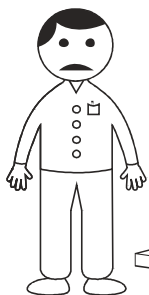
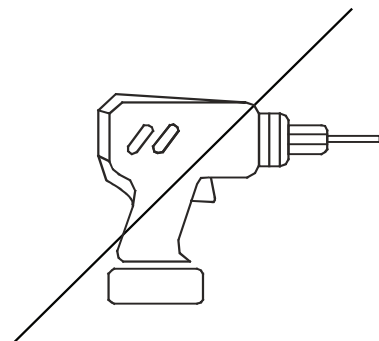
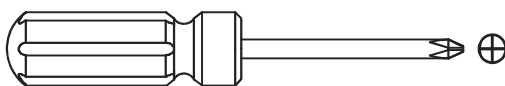
- Épousseter régulièrement avec un chiffon propre, doux et non pelucheux.
- Éponger immédiatement les liquides renversés et essuyer à l'aide d'un chiffon propre et humide.
- L'utilisation de produits nettoyants chimiques, d'abrasifs ou d'encaustiques sur nos finitions laquées n'est pas recommandée.
- Le matériel de fixation peut se desserrer avec le temps. Vérifiez régulièrement afin de vous assurer que tous les raccords sont bien serrés. Resserrez-les au besoin.

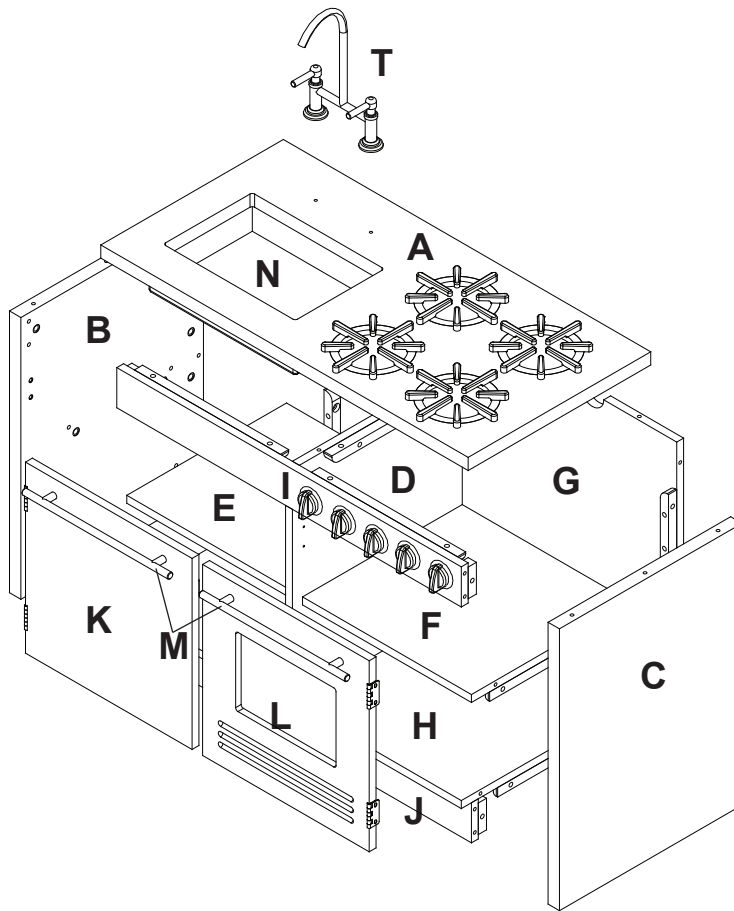
### Instrucciones de cuidado:


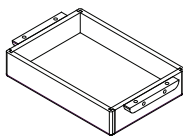


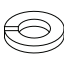

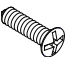
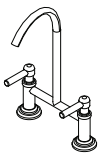
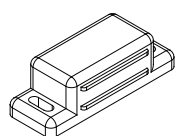
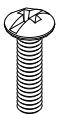
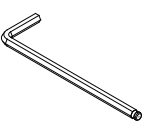


- Limpiar el polvo con un trapo limpio, suave, seco y libre de pelusas.
- Secar los derrames de inmediato y limpiar con un trapo limpio y húmedo.
- Recomendamos no usar limpiadores químicos, abrasivos o lustramuebles sobre el acabado barnizado.
- Las piezas de ferretería pueden aflojarse con el tiempo. Controlar periódicamente que estén bien ajustadas. Si es necesario, volver a ajustarlas.



**X2**





<p><b>M</b></p>  <p><b>2x</b></p>	<p><b>N</b></p>  <p><b>1x</b></p>	<p><b>O</b></p>  <p>Ø 15/64"x63/64" <b>48x</b></p>	<p><b>P</b></p>  <p><b>50x</b></p>	<p><b>Q</b></p>  <p><b>50x</b></p>	<p><b>R</b></p>  <p>Ø 5/32"x25/64 " <b>8x</b></p>	<p><b>S</b></p>  <p>Ø 15/64"x1/2" <b>4x</b></p>
<p><b>T</b></p>  <p><b>1x</b></p>	<p><b>U</b></p>  <p><b>2x</b></p>	<p><b>V</b></p>  <p>Ø 5/32"x1/2" <b>4x</b></p>	<p><b>W</b></p>  <p><b>1x</b></p>	<p><b>X</b></p>  <p>Ø 15/64"x25/32" <b>2x</b></p>	 <p>● Anti-tip kit / ● Dispositif anti-basculement/ Kit anti-volcada</p>	



**NOTE:**

- To follow the direction and position of illustrations could avoid wrong assembly.
- Use the ball-head side of the Allen wrench to tighten the bolt. Slightly tilt the Allen key could avoid scratch.




**NOTE:**

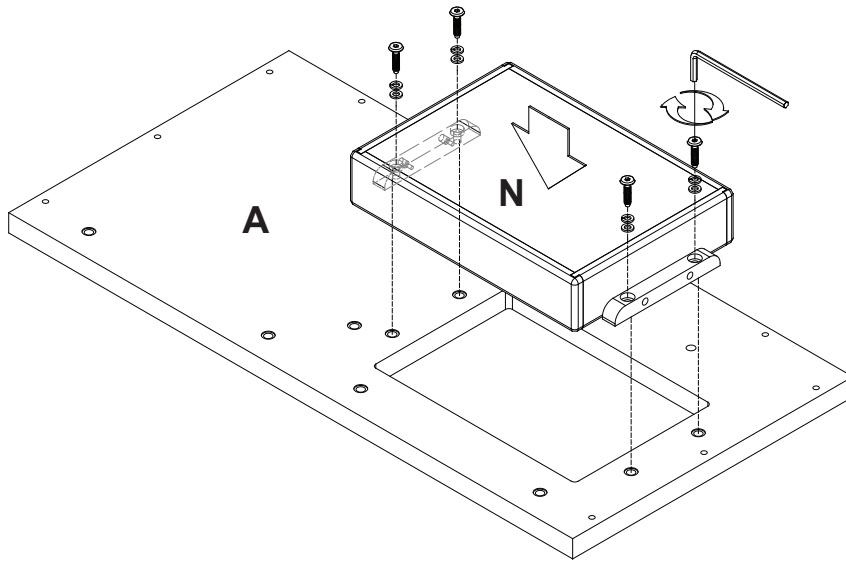
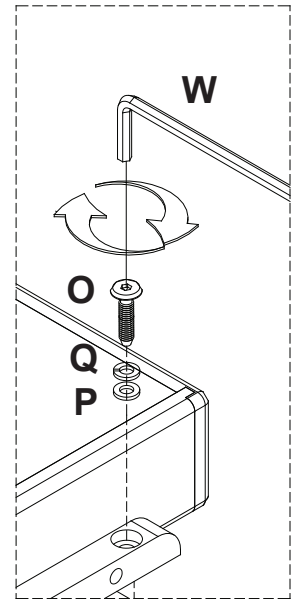
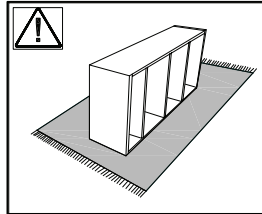
- De suivre les instructions et le positionnement des illustrations peut vous aider à éviter de faire des erreurs d'assemblage.
- Utilisez le bout rond de la Clé hexagonale pour serrer le boulon. Inclinez légèrement la Clé hexagonale pour éviter les éraflures.

**NOTA:**

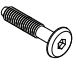


- Seguir la dirección y posición de las ilustraciones evita el ensamblaje incorrecto.
- Usar el lado de cabeza en forma de bola de la llave Allen para ajustar el perno. Inclinar levemente la llave Allen puede evitar las raspaduras.

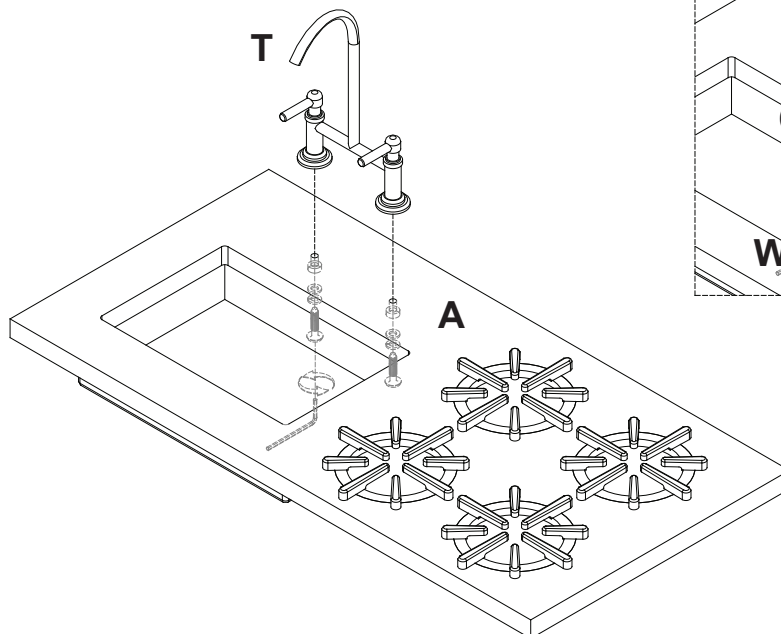
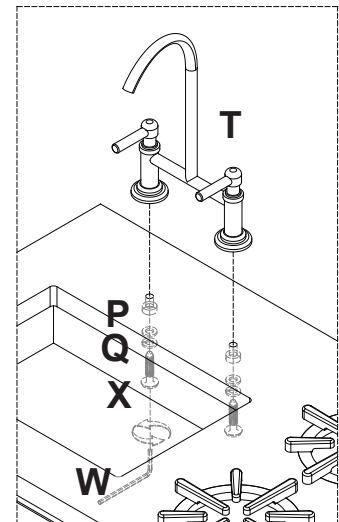
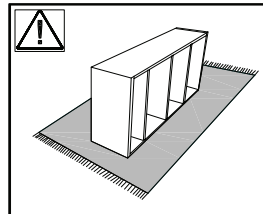
1.

O	Q	P
		
Ø 15/64"x63/64"		
4x	4x	4x


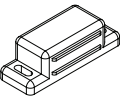


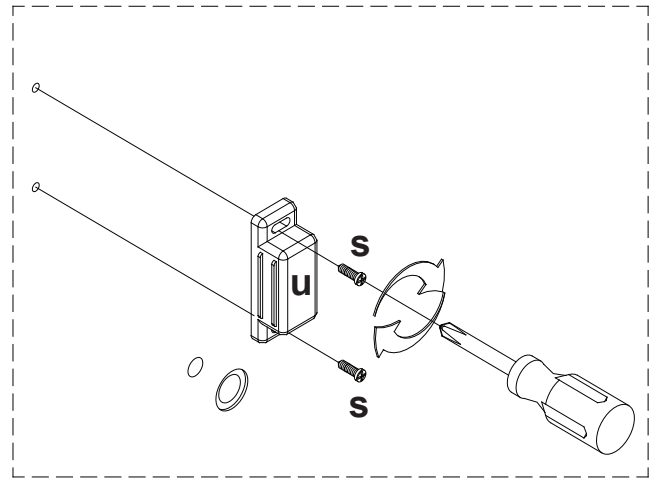
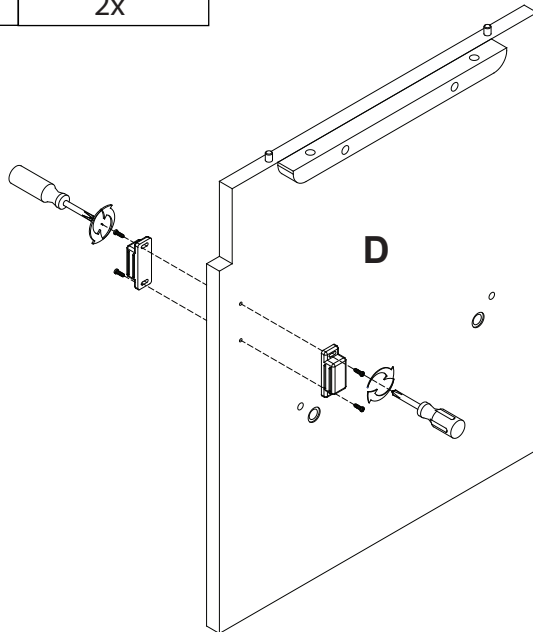
2.

X	Q	P
		
Ø 15/64"x25/32"		
2x	2x	2x






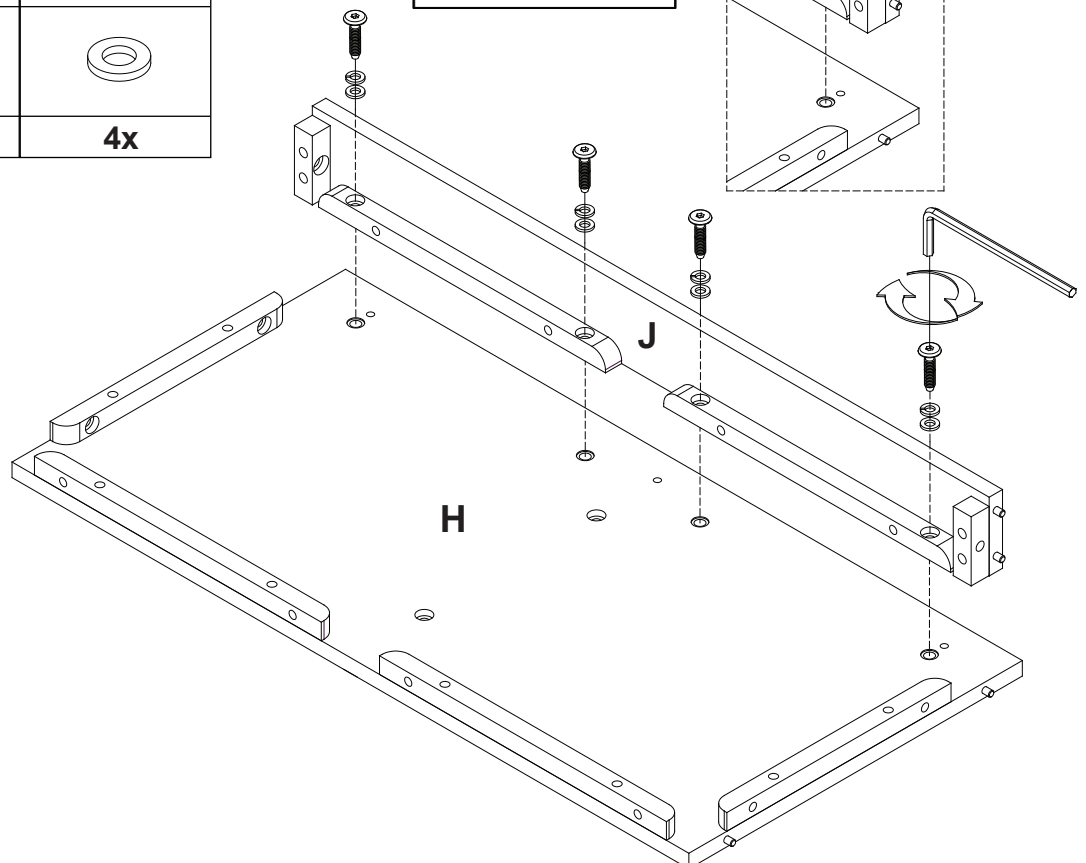
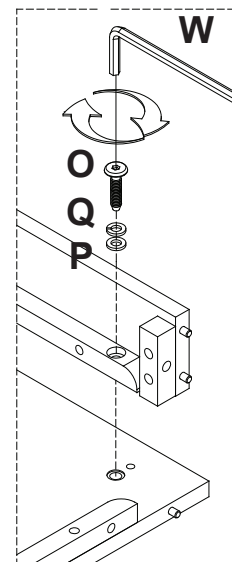
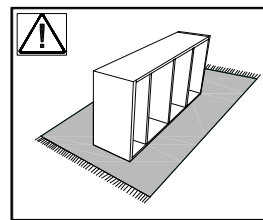
3.

S	U
	
Ø 15/64"x1/2"	
4x	2x






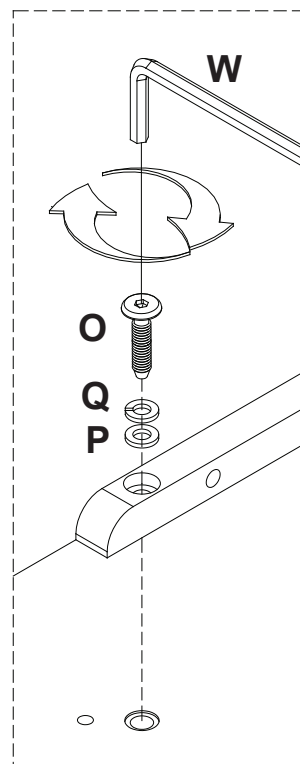
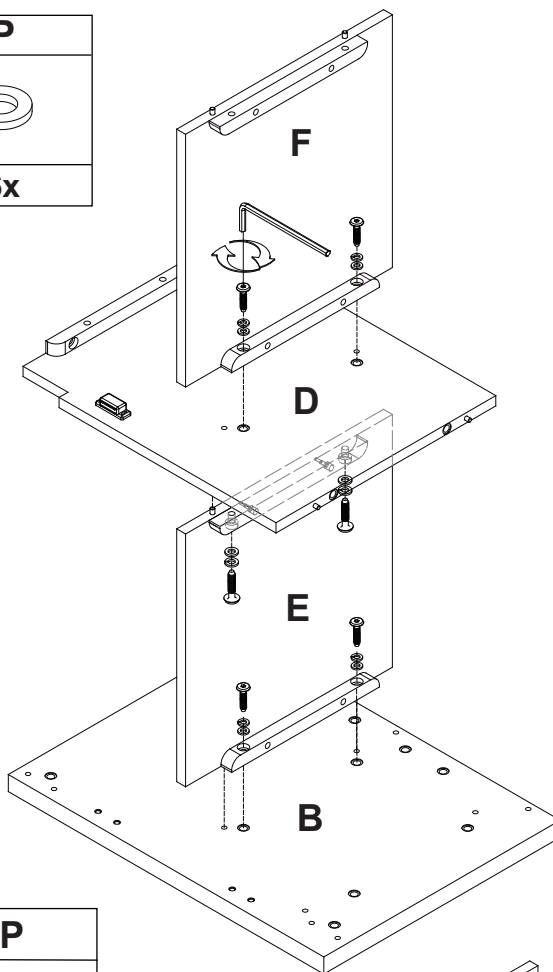
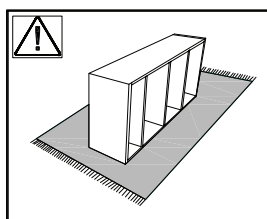
4.

O	Q	P
		
Ø 15/64"x63/64"		
4x	4x	4x


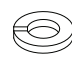



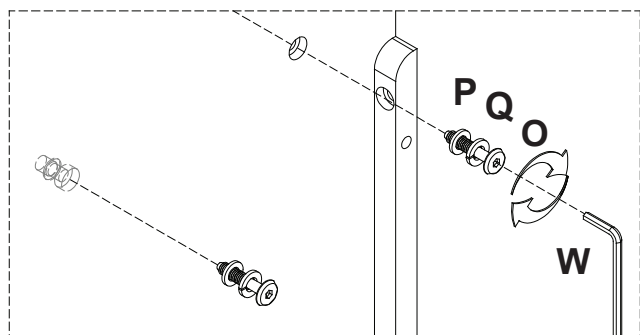
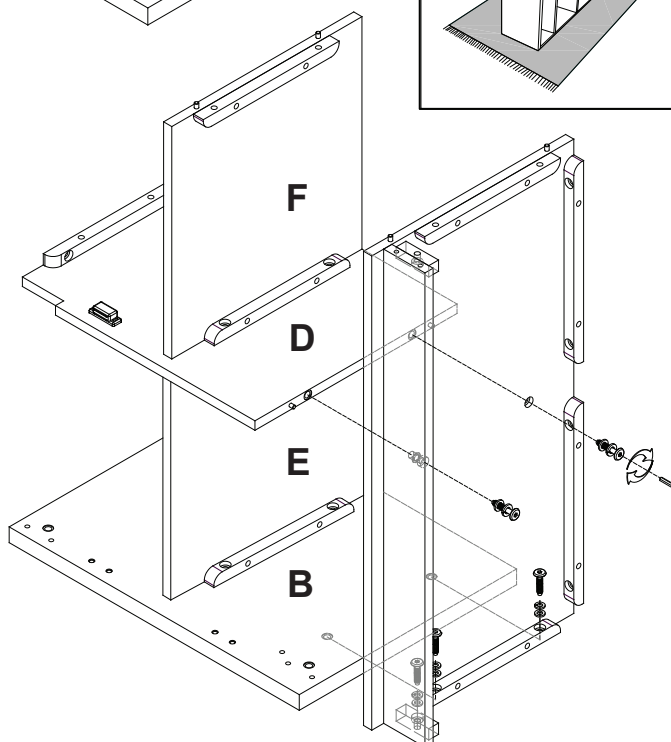
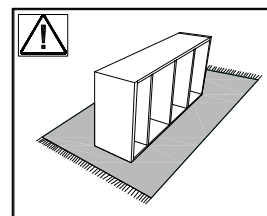
5.

O	Q	P
 Ø 15/64"x63/64"		
6x	6x	6x


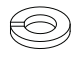



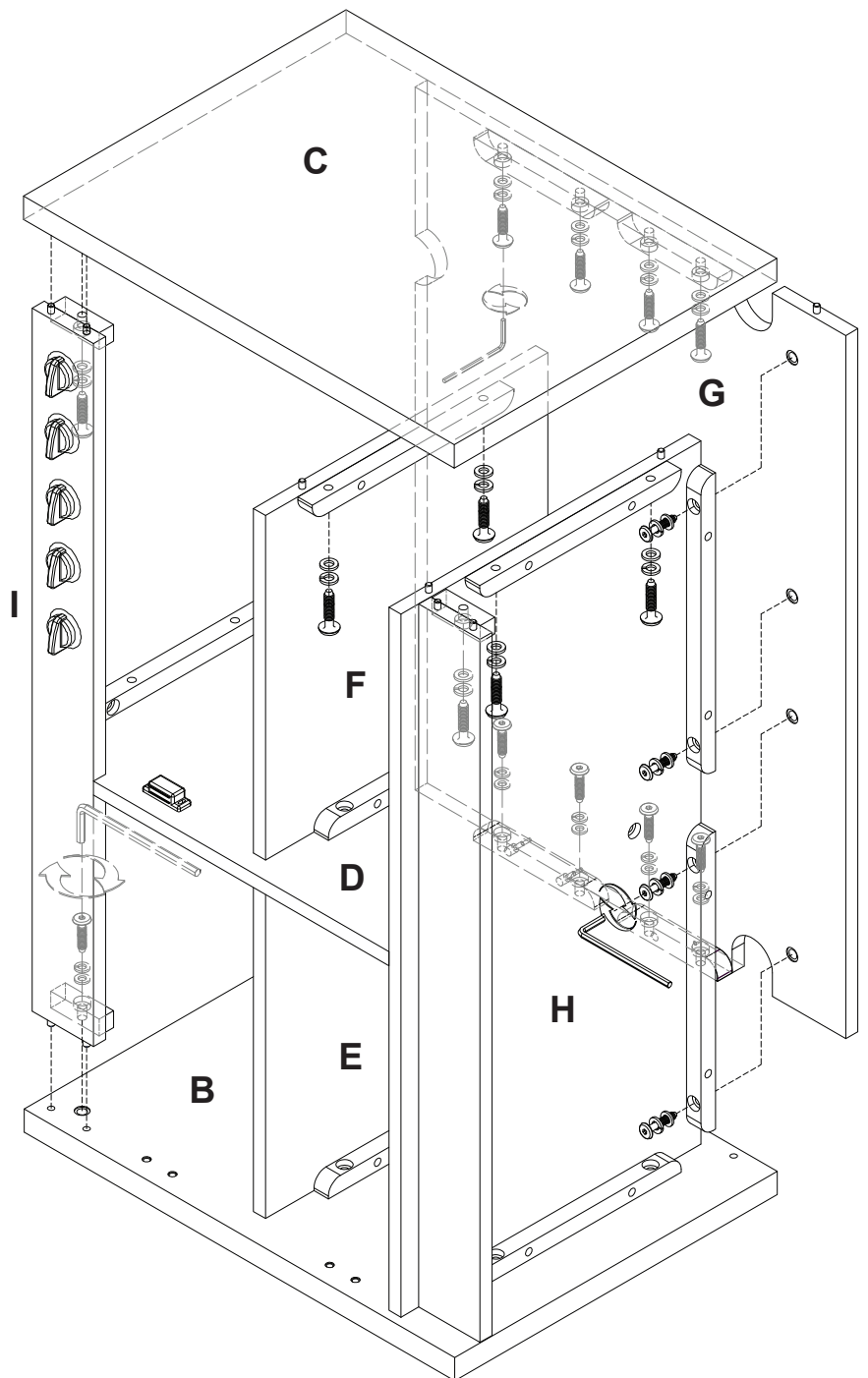
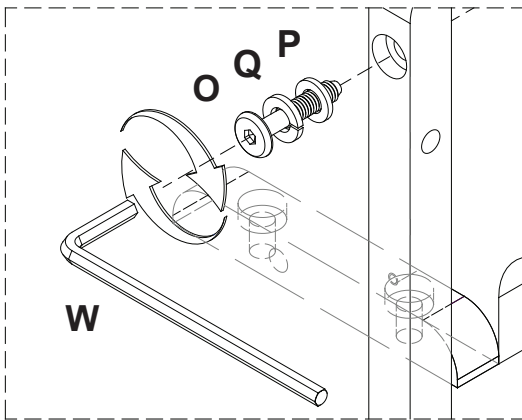
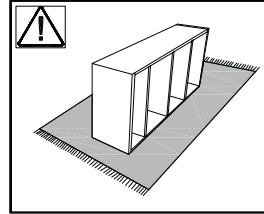
6.

O	Q	P
 Ø 15/64"x63/64"		
5x	5x	5x

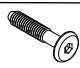
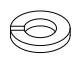



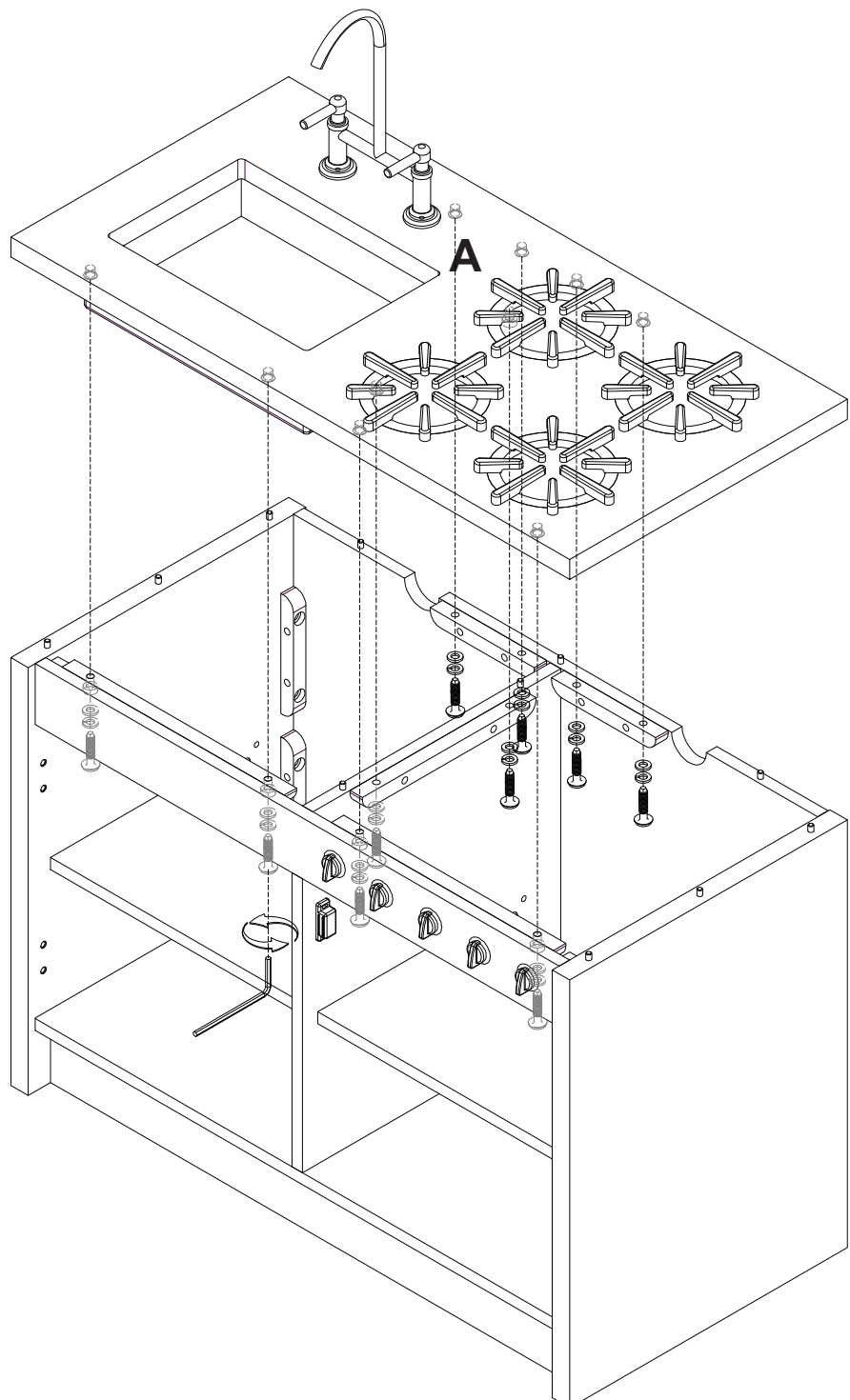
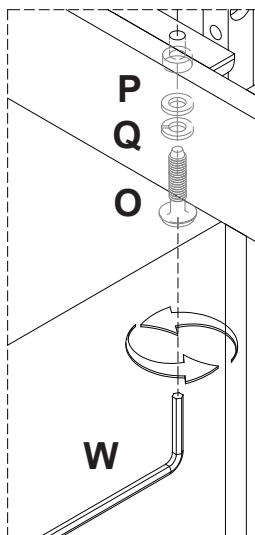
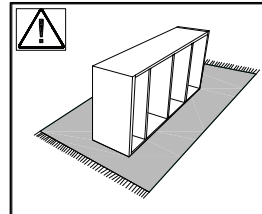
7.

O	Q	P
		
Ø 15/64"x63/64"		
19x	19x	19x

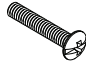


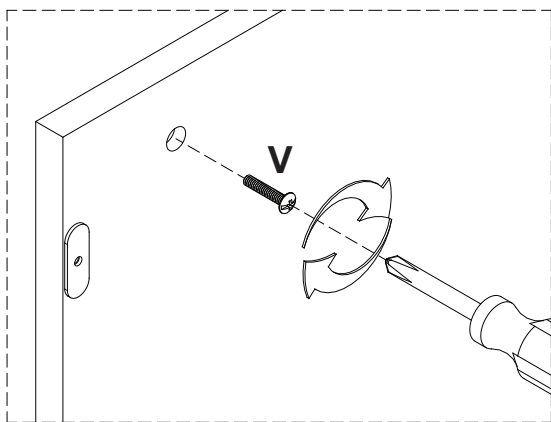
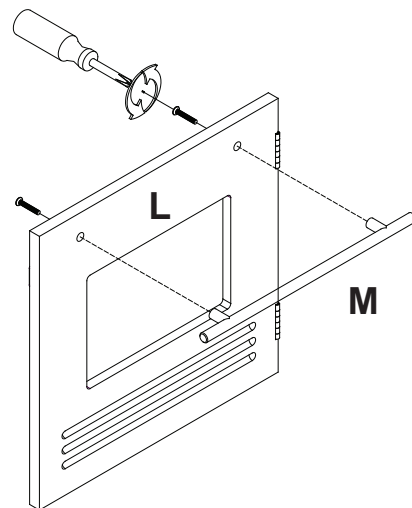
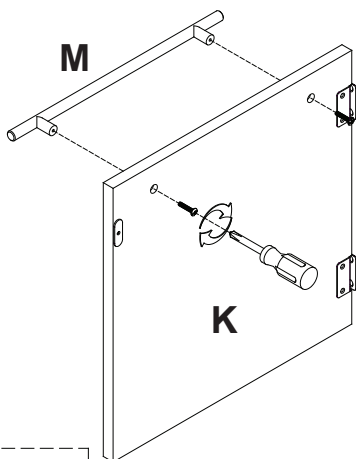
8.

O	Q	P
		
Ø 15/64"x63/64"		
10x	10x	10x




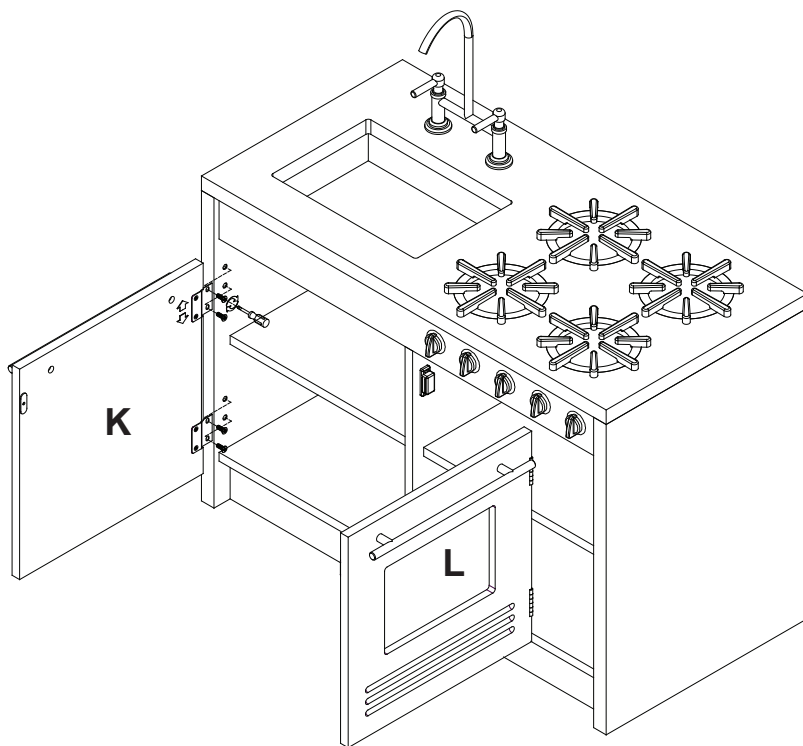
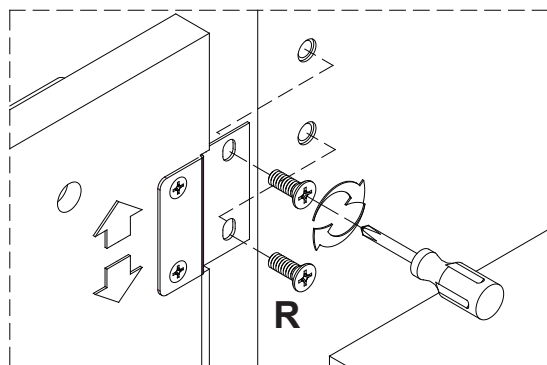
9.

<b>V</b>

Ø 5/32"x1/2"
<b>4x</b>



10.

<b>R</b>

Ø 5/32"x25/64"
<b>8x</b>



# CONTROL DE VOLCADA PARA MUEBLE

**PRECACUCIÓN:** Este producto es sólo disuasivo. No es un sustituto para la supervisión del adulto. El fabricante no asume responsabilidad por la instalación incorrecta o cargas excesivas a los tornillos, abrazaderas o cintas.

Los niños pequeños pueden sufrir lesiones por la volcada del mueble y por eso se recomienda de manera importante la instalación del control de volcada.

Cuando se instala de manera apropiada, el control le dará protección contra la volcada del mueble. Este control de volcada DEBE asegurarse a una viga en la pared o alguna estructura en la pared de fuerza similar.

Piezas incluidas:

(2x) Abrazaderas 48x21x10mm (1x) Cinta de Nylon 300x20x10mm  
(2x) Largos tornillos para montaje en vigas #8x40mm (2x) Pequeños tornillos para montaje en el mueble #8x16mm

Nota: Para una instalación segura es importante que utilice las piezas adecuadas para su tipo de pared. Se incluyen las piezas para paredes de yeso o para montaje en vigas. Para otro tipo de paredes (concreto, ladrillo) por favor consulte con su tienda ferretera local.

Para instalar:

**1) PARA UBICAR LAS VIGAS:** Utilice un buscador de vigas para ubicar las vigas de madera en su pared detrás de la ubicación final que le dará al mueble. Marque la ubicación con un lápiz.

**2) PARA MONTAR LA ABRAZADERA EN EL MUEBLE:** Mueva el mueble hacia la pared cerca de su ubicación final. Marque con un lápiz la ubicación de las vigas en el mueble. Mueva el mueble nuevamente para que pueda utilizar las marcas en el mueble para montar la abrazadera. Verifique que la abrazadera está asegurada a una parte firme del marco del mueble y tan alto como sea posible. Recuerde: La abrazadera del mueble debe quedar cerca de una viga en la pared. Utilice un lápiz y la abrazadera como guía, realice las "marcas para los tornillos" en el mueble a través de los agujeros en la abrazadera.

Utilice una mecha 3/32" para taladrar agujeros piloto en el mueble en las "marcas para tornillos". Utilice DOS tornillos cortos para asegurar la abrazadera del mueble. Esta abrazadera puede colocarse en posición horizontal o vertical como sea necesario (vea la figura 1).

**3) MONTAJE DE LA ABRAZADERA EN LA PARED:** Coloque la abrazadera para la pared en la marca de la viga seleccionada de manera que quede cerca de la abrazadera del mueble cuando mueva este a su posición final. La abrazadera de la pared debe estar cerca de UNA pulgada por debajo de la abrazadera del mueble (vea la figura 3). Utilice los DOS tornillos Largos para asegurar la abrazadera a la pared. Recuerde colocar la abrazadera de la pared en posición vertical para que los dos tornillos queden sobre la viga seleccionada (vea la figura 2).

**4) PARA INSERTAR LA CINTA:** Cuando ambas arandelas estén aseguradas, mueva el mueble a su posición final e inserte la cinta a través de los agujeros de las abrazaderas y también a través del "broche". Apriete la cinta hasta que escuche varios "clicks". El mueble está asegurado a la pared ahora.

Nota: Si debe mover el mueble, puede desasegurar la cinta apretando la manilla ubicada en el broche y de manera simultánea halando la cinta del broche. Asegúrese de conectar la cinta nuevamente luego de mover el mueble a su posición previa.

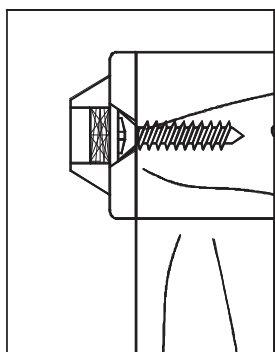


Figura 1

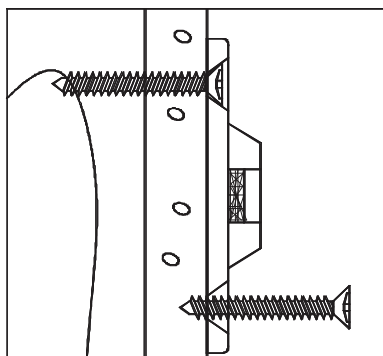


Figura 2

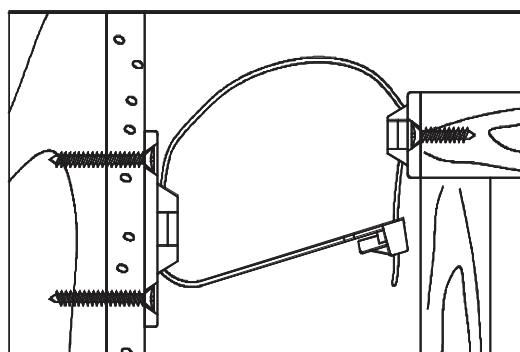


Figura 3



Imported by / Importé par /

# WILLIAMS-SONOMA INC.

3250 Van Ness, SF CA 94109

CANADIAN DISTRIBUTION ADDRESS: 3401 Dufferin St. Space 215, Toronto

Ontario, M6A 2T9

ANGLED BOOKCASE

2019-03

## FURNITURE TIPPING RESTRAINT

**WARNING:** This product is only a deterrent. It is not a substitute for proper adult supervision. Manufacturer assumes no liability for improper installation or excessive loads placed on screws, brackets or straps.

Young children may be injured by tipping furniture and the use of a tipping restraint is highly recommended.

When properly installed, this restraint will provide protection against tipping of furniture. This tipping restraint **MUST** be secured to a wall-stud or wall structure of similar strength.

---

Hardware included: (2x) Brackets 48 x 21 x 10mm

(2x) Stud Mounting Screws #8 x 40mm

(1x) Nylon Strap 300 x 12 x 8mm

(2x) Product Side Mounting Screws #8 x 16mm

Note: For safe mounting it is essential to use the proper hardware for your wall type. The included hardware is for stud mounting only. If the mounting bracket cannot be secured to a wall stud because of inappropriate spacing and/or because you have a different wall type (e.g., plaster, concrete, brick etc..) please consult your local hardware store for fastener advice.

To install:

- 1) LOCATING THE STUDS:** Use a stud finder to locate the vertical wooden studs within your wall located behind the final position of the furniture item. Mark the stud locations with a light pencil-mark.
- 2) MOUNTING THE FURNITURE-SIDE BRACKET:** Move the furniture item close to the wall to its final position. Use pieces of tape or a pencil to transcribe the stud locations of the wall onto the furniture item. Move the furniture item again so you can access its back and use the marks to locate a suitable mounting point for the furniture-side bracket. Make sure that the bracket is secured to a firm portion of the furniture frame and as high as possible. Remember: The furniture-side bracket must be positioned near a wall stud. Using a pencil, and the bracket as a guide, mark "screw marks" on the furniture item through the bracket holes.

Use a 3/32" drill bit to drill pilot holes into the furniture item at the "screw marks". Use the TWO short screws to secure the furniture-side bracket. This bracket can be positioned either vertically or horizontal as necessary (See Figure 1).

- 3) MOUNTING THE WALL-SIDE BRACKET:** Position the wall-side bracket along the selected stud mark so that it will be adjacent the furniture-side bracket when the furniture item is moved to its final position. The wall-side bracket should be about ONE inch lower than the furniture-side bracket (See Figure 3). Use the TWO long screws to secure the wall-side bracket to the wall. Remember to position the wall-side bracket vertically so that both screws will engage the selected wall stud (See Figure 2).

- 4) ATTACHING THE STRAP:** When both brackets are securely attached, move the furniture to its final desired position and thread the strap through the openings of each bracket and also through the ratcheting "buckle". Tighten the strap until several "clicks" are heard. The furniture item is now securely tethered to the wall.

Note: If you must move the furniture item, you can release the strap by depressing the lever arm located at its buckle and simultaneously withdrawing the strap from the buckle. Make sure to reconnect the strap once the furniture item is returned to its previous position.

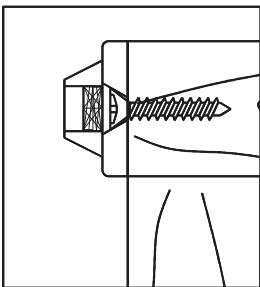


Figure 1

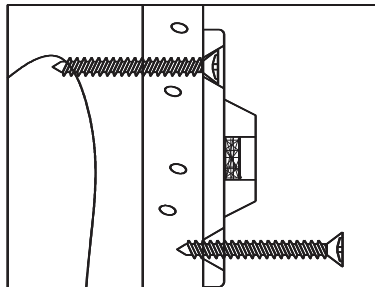


Figure 2

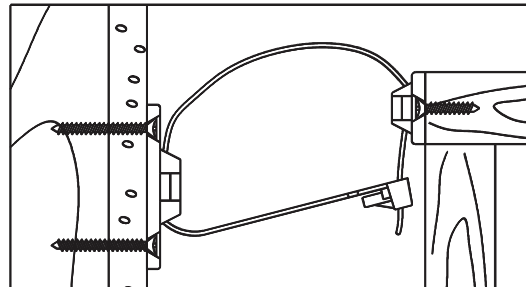


Figure 3

# DISPOSITIF ANTI-BASCULEMENT

**AVERTISSEMENT:** Ce produit n'est qu'une protection. Il ne remplace pas la surveillance adéquate d'un adulte. Le fabricant n'assume aucune responsabilité pour l'installation incorrecte ou des contraintes excessives sur les vis, supports ou sangles.

De jeunes enfants peuvent être blessés par des meubles qui basculent; il est donc fortement recommandé d'employer le dispositif anti-basculément.

S'il est adéquatement installé, ce dispositif offrira une protection contre le basculement des meubles. Ce dispositif anti-basculément **DOIT** être fixé à un montant ou à une structure murale de même résistance.

---

## Matériel compris:

(2x) Supports 48 x 21 x 10mm

(1x) Sangle en nylon 300 x 20 x 10mm

(2x) Longues vis de montage sur montants #8 x 40mm

(2x) Courtes vis de montage sur meuble #8 x 16mm

Remarque: Pour un montage sécuritaire, il est indispensable d'utiliser le matériel convenant à votre type de mur. Le matériel compris est conçu uniquement pour un montage sur cloison sèche ou sur montant. Pour les autres types de murs (par exemple en plâtre, en béton ou en brique), veuillez consulter votre quincaillier pour obtenir des conseils sur le choix du matériel de fixation adéquat à votre type de mur.

Pour l'installation:

**1) EMPLACEMENT DES MONTANTS:** Utilisez un détecteur de montant pour trouver l'emplacement des montants en bois verticaux du mur situés à l'arrière de l'emplacement final de l'article. Faites une marque légère à l'emplacement des montants à l'aide d'un crayon.

**2) INSTALLATION DU SUPPORT CÔTÉ DU MEUBLE:** Déplacez le meuble à proximité du mur à son emplacement final. Utilisez des morceaux de ruban adhésif ou un crayon afin de marquer l'emplacement des montants sur le meuble. Déplacez de nouveau le meuble de manière à avoir accès à l'arrière de celui-ci, puis servez-vous des marques afin de trouver un point de montage pour le support latéral du meuble. Assurez-vous que le support est fermement fixé au cadre du meuble et aussi haut que possible. Rappel: Le support latéral du meuble doit être installé à proximité d'un montant. À l'aide d'un crayon, et du support comme guide, faites une marque aux « emplacements des vis » sur le meuble par les trous du support.

Utilisez un foret de 3/32po pour percer des avant-trous dans le meuble aux « emplacements des vis ». Utilisez les DEUX (2) vis courtes pour fixer le support du meuble. Ce support peut être installé à la verticale ou à l'horizontale, au besoin (voir la Figure 1).

**3) INSTALLATION DU SUPPORT MURAL:** Placez le support latéral mural le long des marques du montant choisi de manière à ce qu'il soit voisin au support latéral du meuble lorsque le meuble sera placé à son emplacement final. Le support mural devrait être situé à 2,54cm (1 POUCE) plus bas que le support latéral du meuble (voir la Figure 3). Utilisez les DEUX vis longues pour fixer le support latéral mural au mur. Souvenez-vous de placer le support latéral mural à la verticale de manière à ce que les deux vis s'insèrent dans les montants choisis (voir la Figure 2).

**4) FIXATION DE LA SANGLE:** Lorsque les deux supports sont bien fixés, déplacez le meuble à l'endroit voulu, puis passez la sangle par les ouvertures de chacun des supports et dans sa « boucle ». Serrez la sangle jusqu'à ce que vous entendiez plusieurs « clics ». Le meuble est maintenant fixé de façon sécuritaire au mur.

Remarque: Si vous devez déplacer le meuble, il est possible de relâcher la sangle en appuyant sur le levier du bras situé sur la boucle tout en retirant la sangle de la boucle. Assurez-vous de fixer à nouveau la sangle une fois que vous remplacez le meuble à l'endroit voulu.

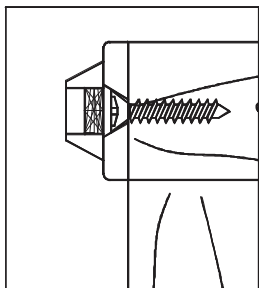


Figure 1

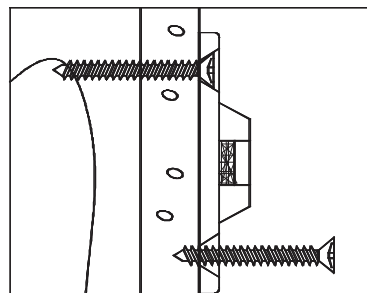


Figure 2

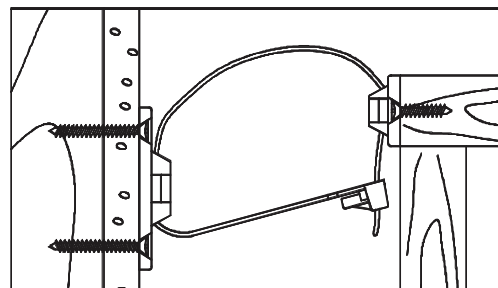


Figure 3