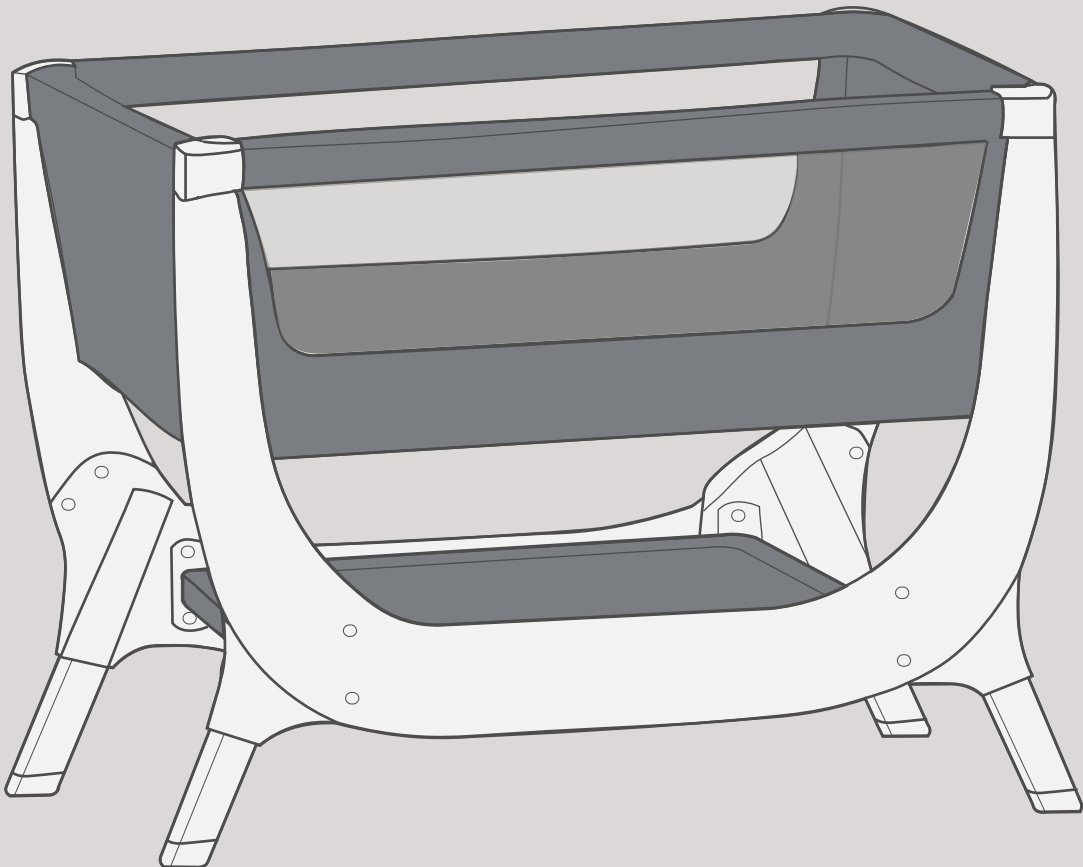


shnuggle®

Shnuggle Air Bedside Crib



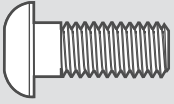
**IMPORTANT, RETAIN FOR FUTURE REFERENCE:
READ CAREFULLY**

This product has been designed and developed with safety, comfort and functionality in mind. Please take the time to read this manual carefully before using this product and keep it in a safe place for future reference.

Register your product : www.shnuggle.com/register

Crib Parts

1 X 8



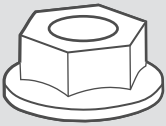
AIR-W010

2 X 8



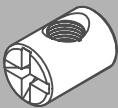
AIR-W008

3 X 10



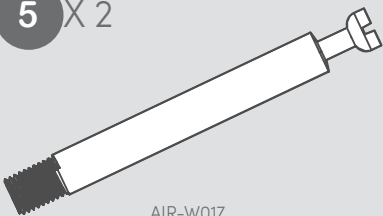
AIR-W012

4 X 2



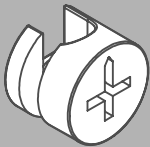
AIR-W016

5 X 2



AIR-W017

6 X 2



AIR-W018

7 X 4



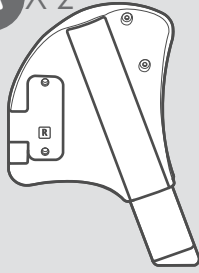
AIR-W019

8 X 10



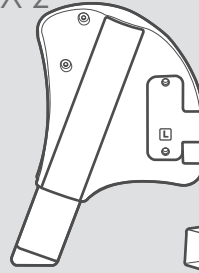
AIR-W009

A X 2



AIR-2003

B X 2



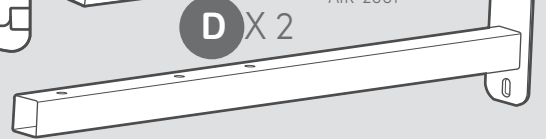
AIR-2004

C X 2



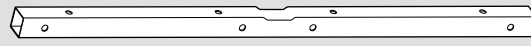
AIR-2001

D X 2



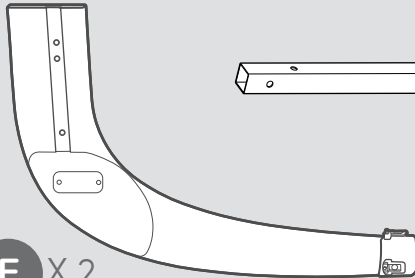
AIR-2002

G X 2



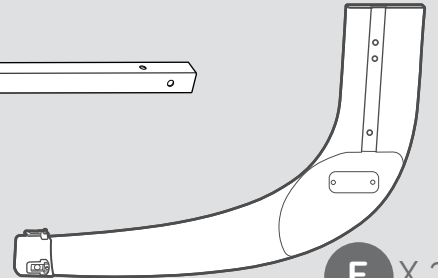
AIR-2014

E X 2



AIR-2019

F X 2



AIR-2020

H X 2



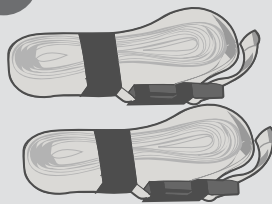
AIR-2010

I X 2



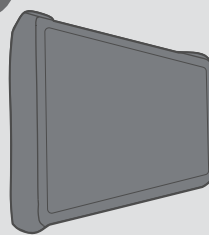
AIR-2009

J X 2

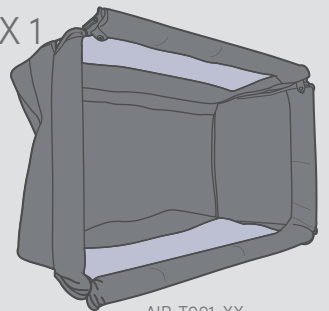


AIR-2018

K X 1

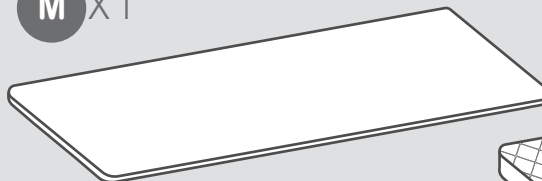


L X 1



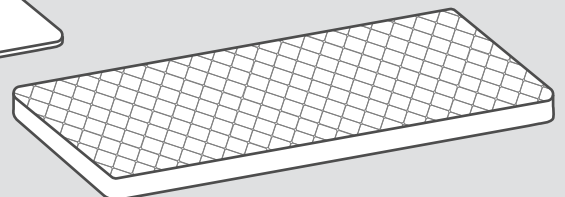
AIR-T001-XX

M X 1



AIR-A005

N X 1

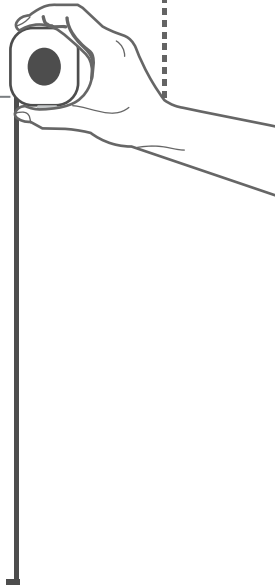
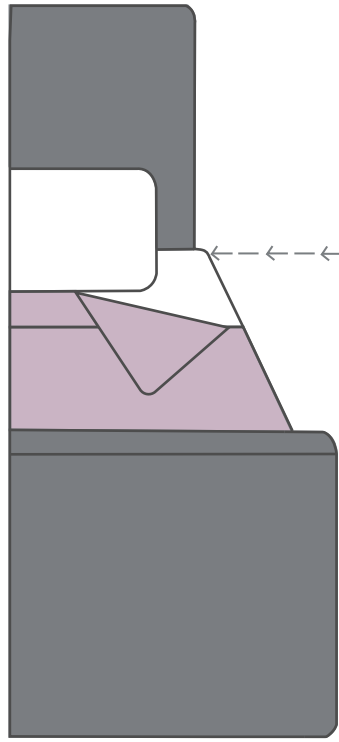


AIR-T002

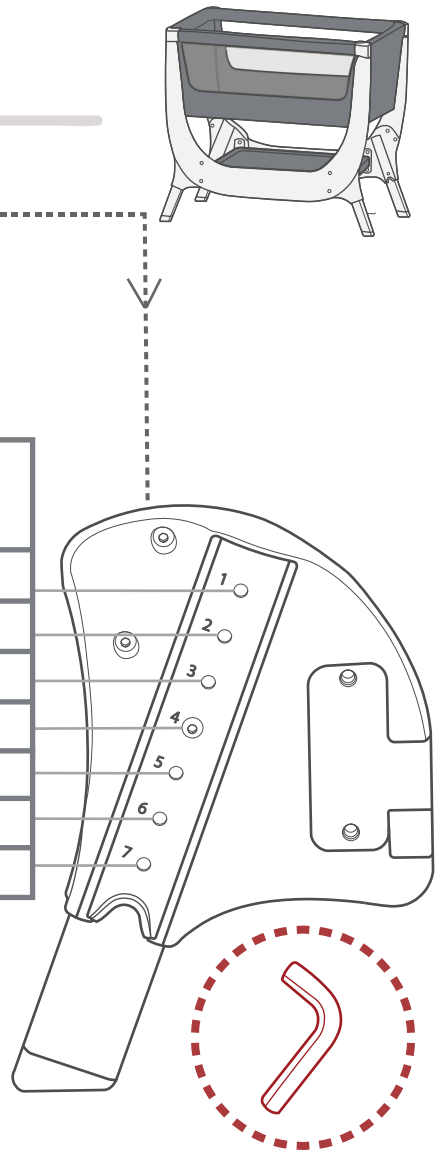
If any part is missing or defective, please contact : hello@shnuggle.co.uk
+44(0) 28 91815169



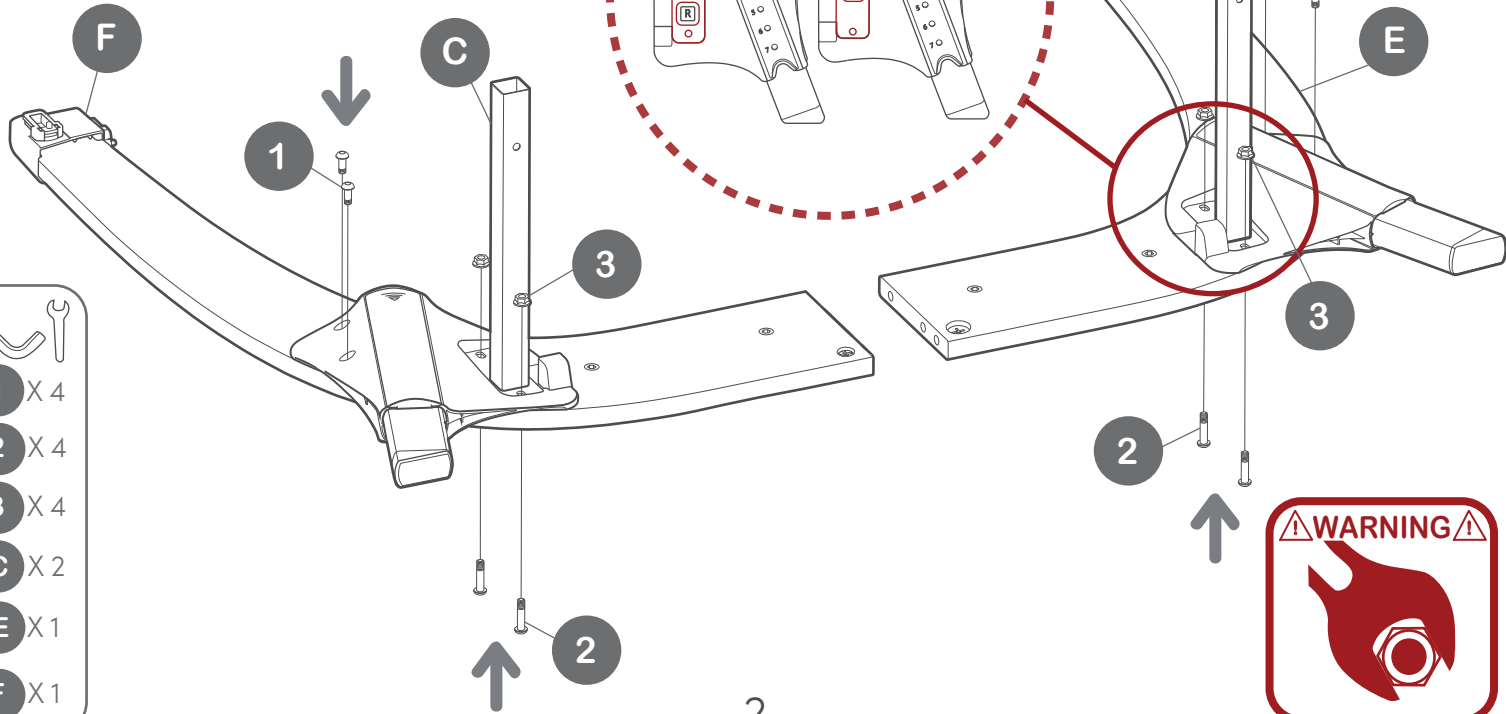
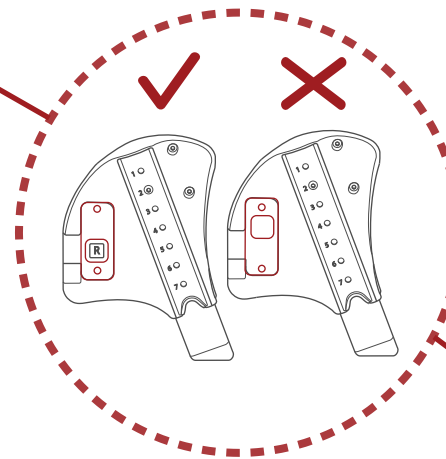
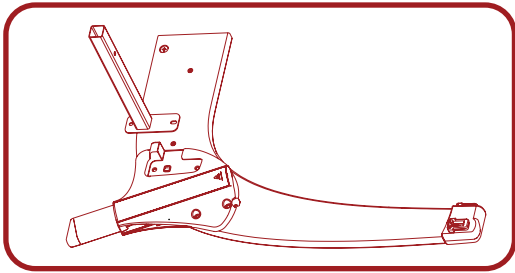
1





BED HEIGHT (CM)	LEG HEIGHT
43-46	1
46-48	2
48-50	3
50-53	4
53-55	5
55-58	6
58-62	7



2

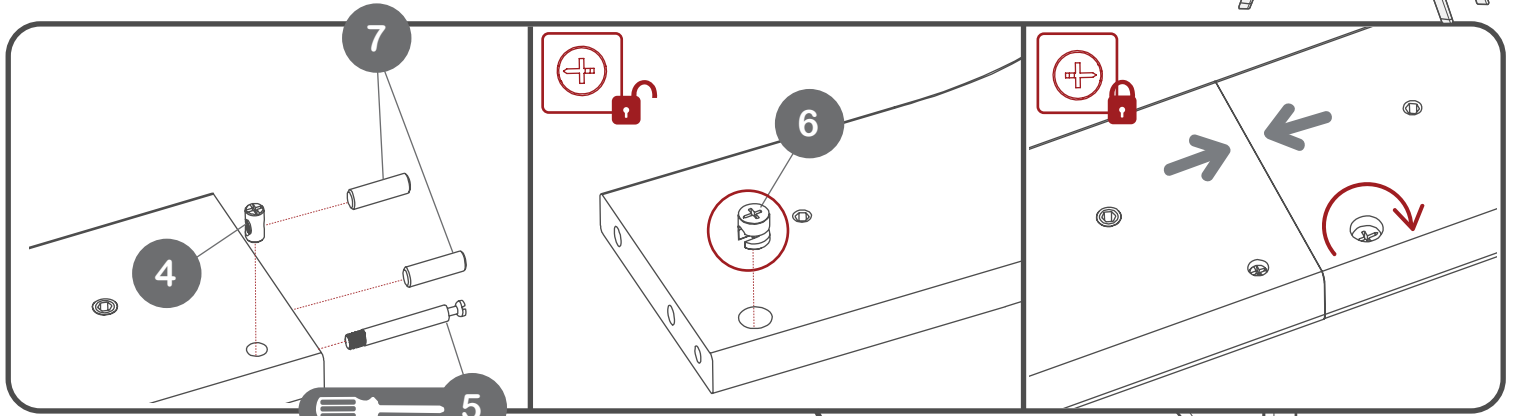
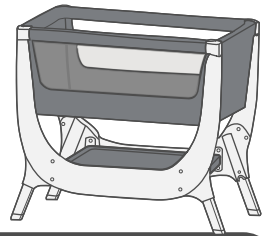


-  
- 1** X 4
- 2** X 4
- 3** X 4
- C** X 2
- E** X 1
- F** X 1

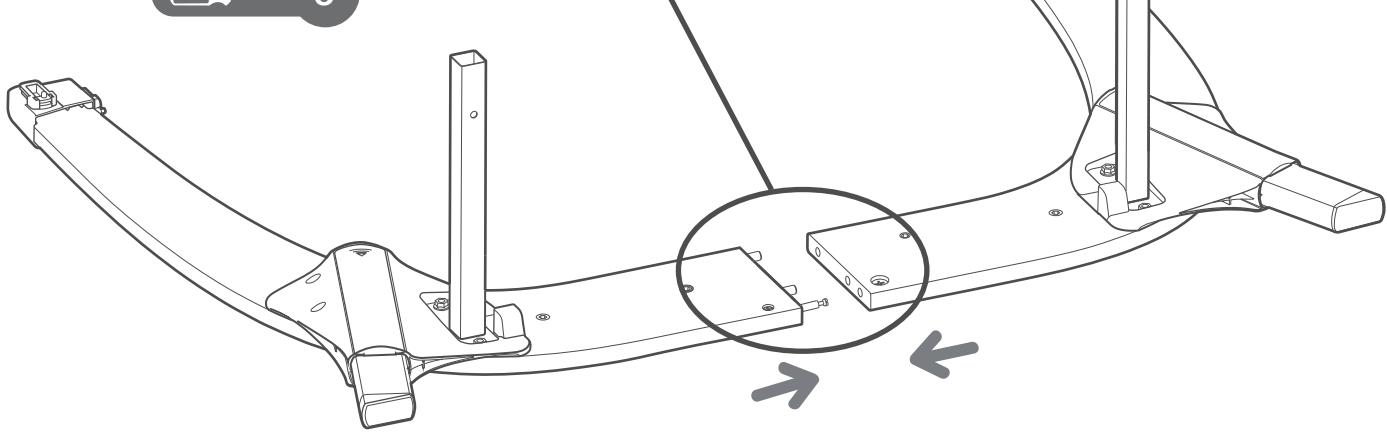


2

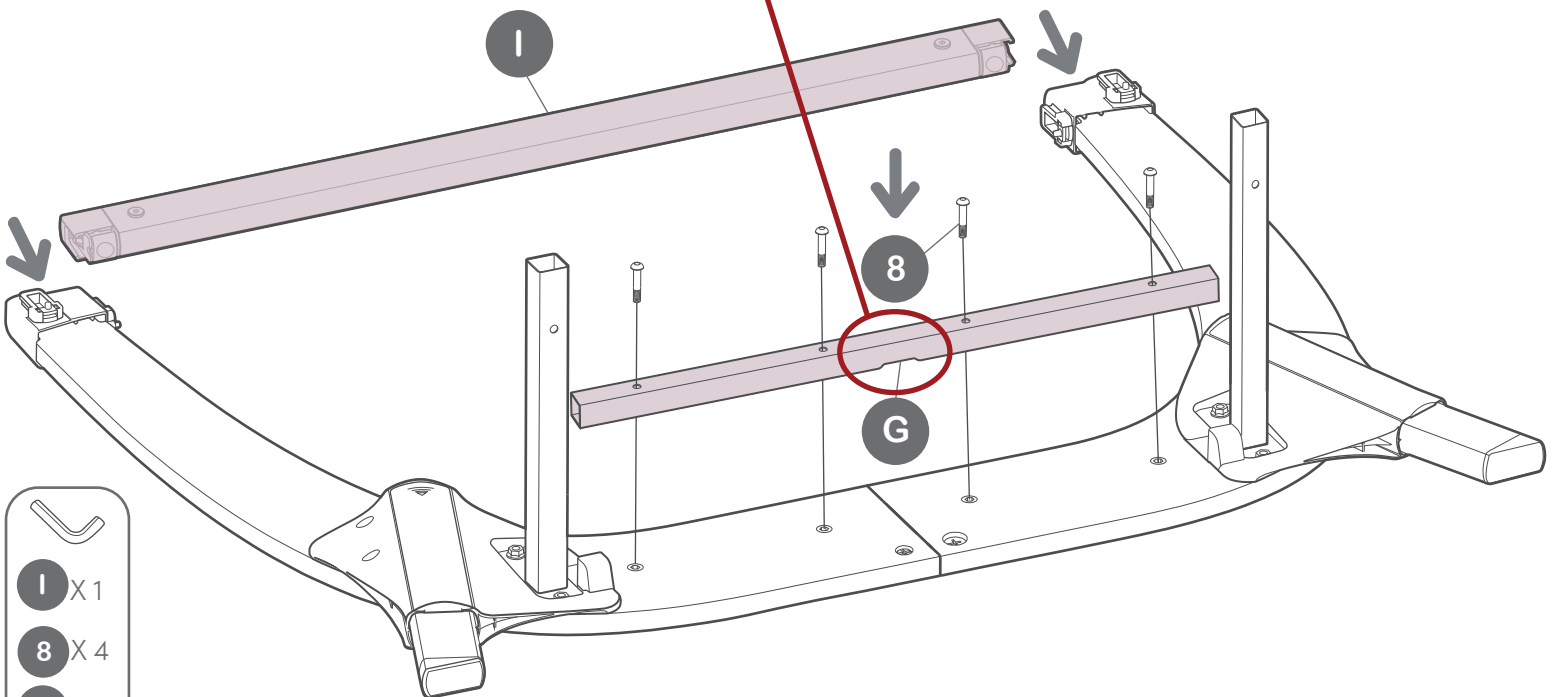
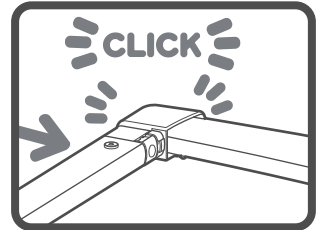
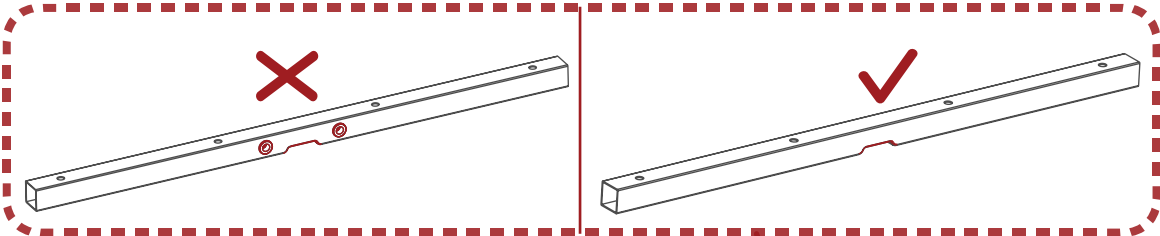
3




- 
- 4** X1
- 5** X1
- 6** X1
- 7** X2



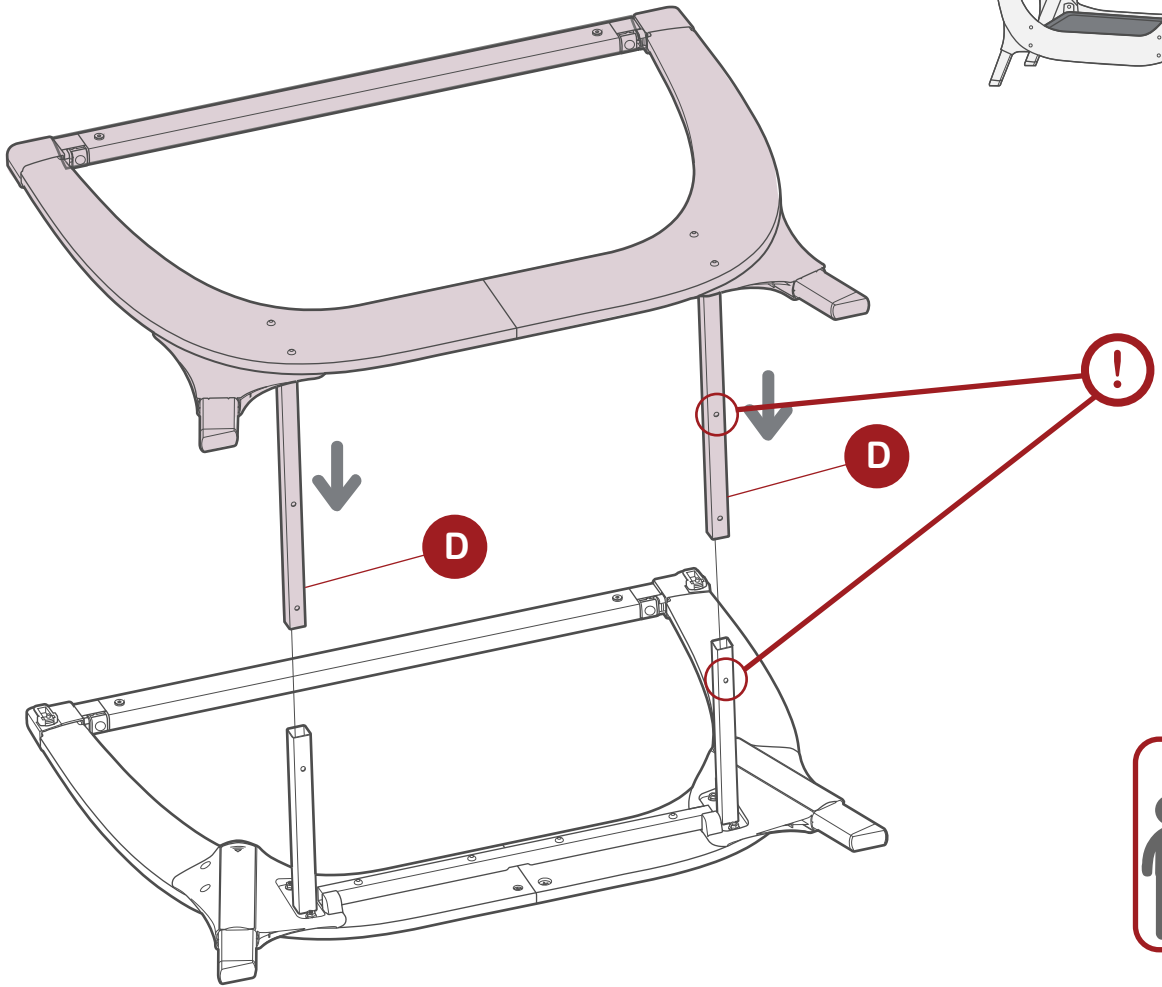
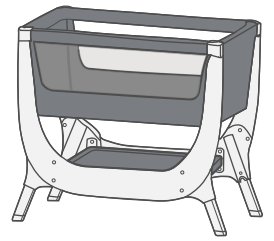
4



- 
- I** X1
- 8** X4
- G** X1

5

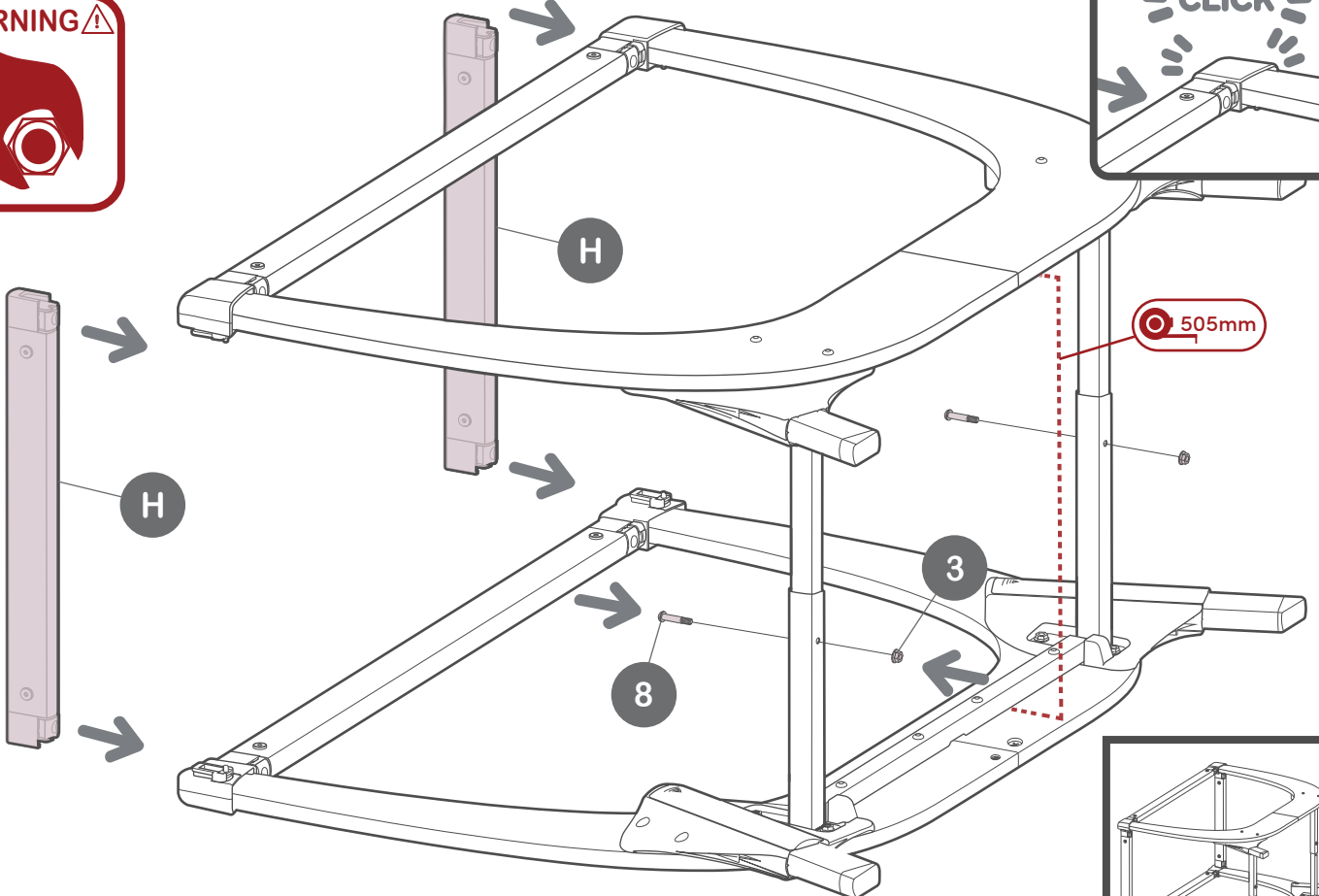
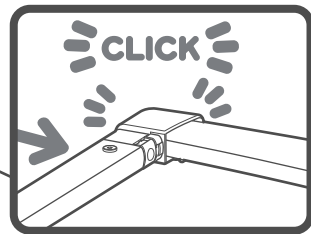
REPEAT



D X 2

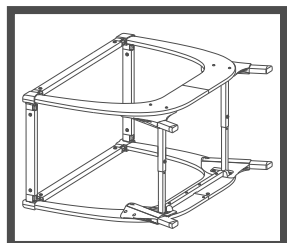


6

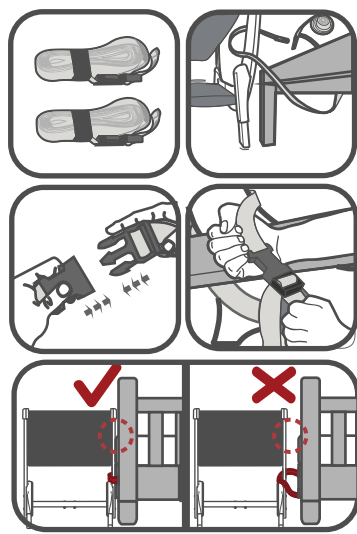
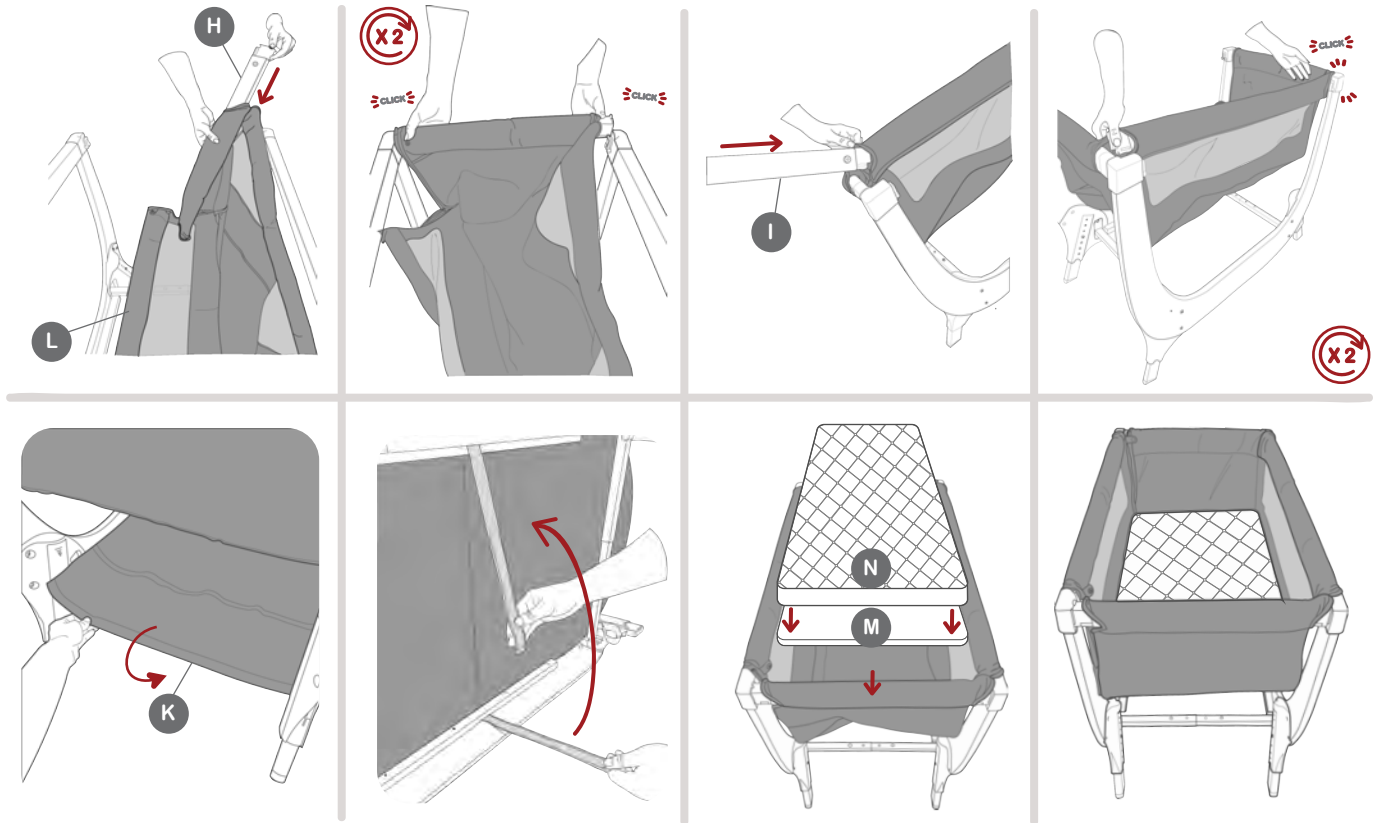


505mm

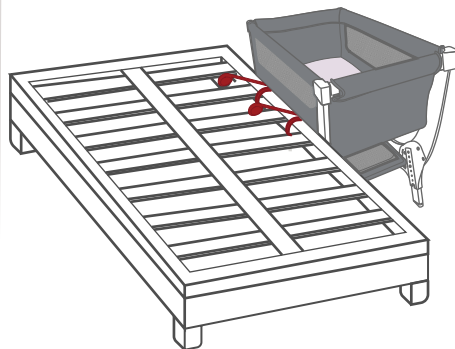
3 X 2
8 X 2
H X 2



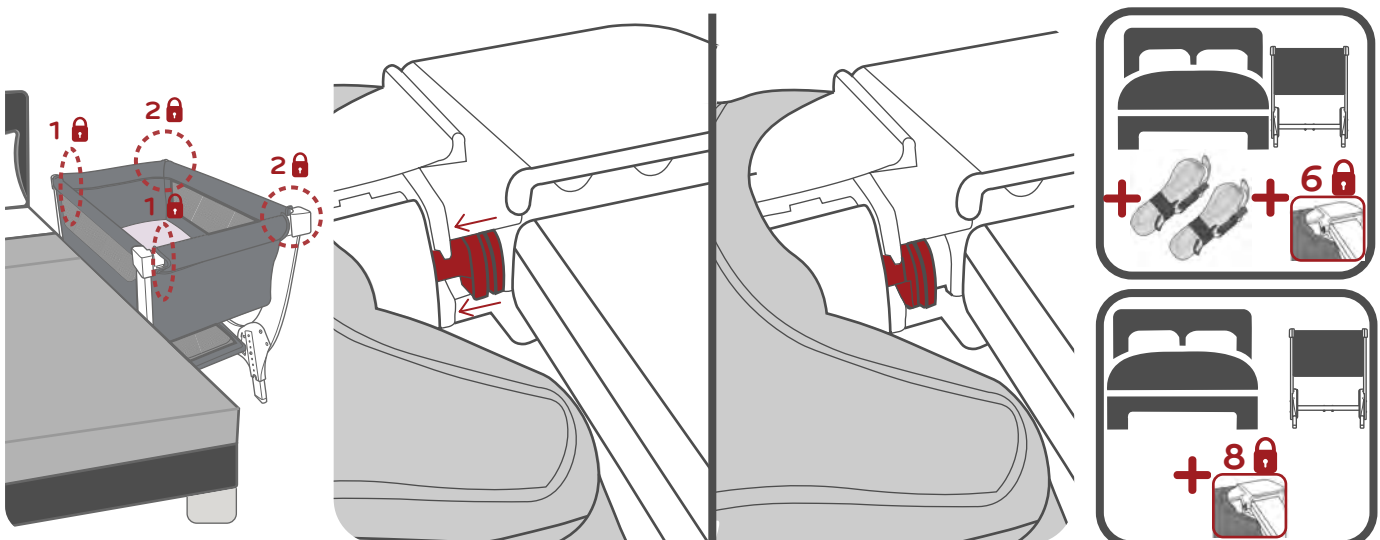
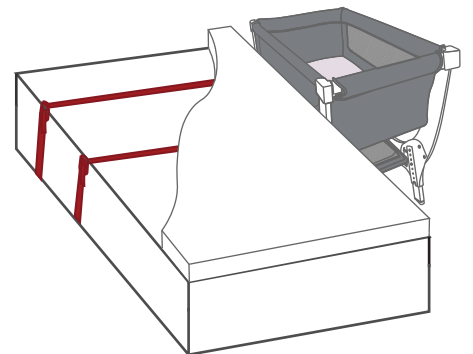
4

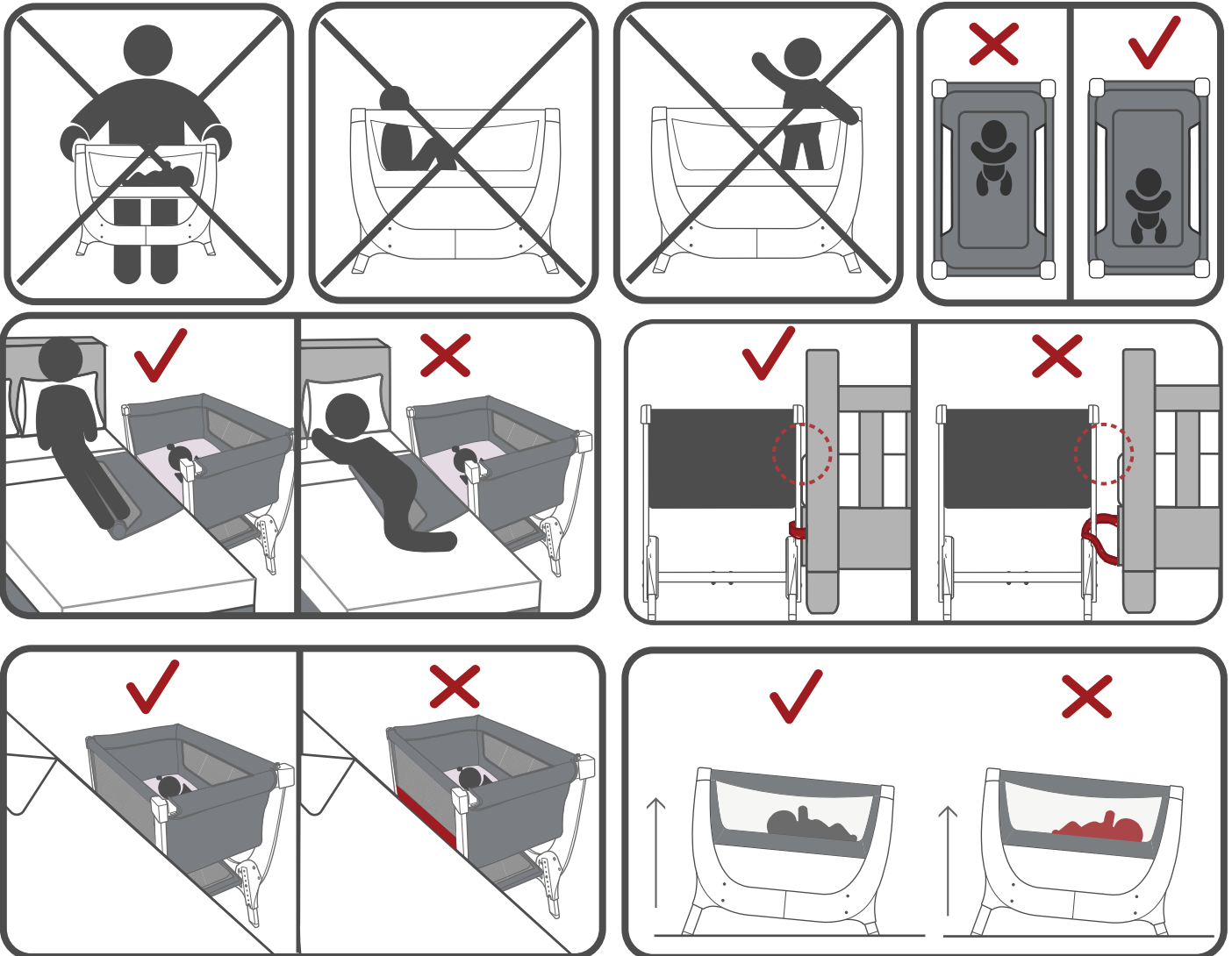
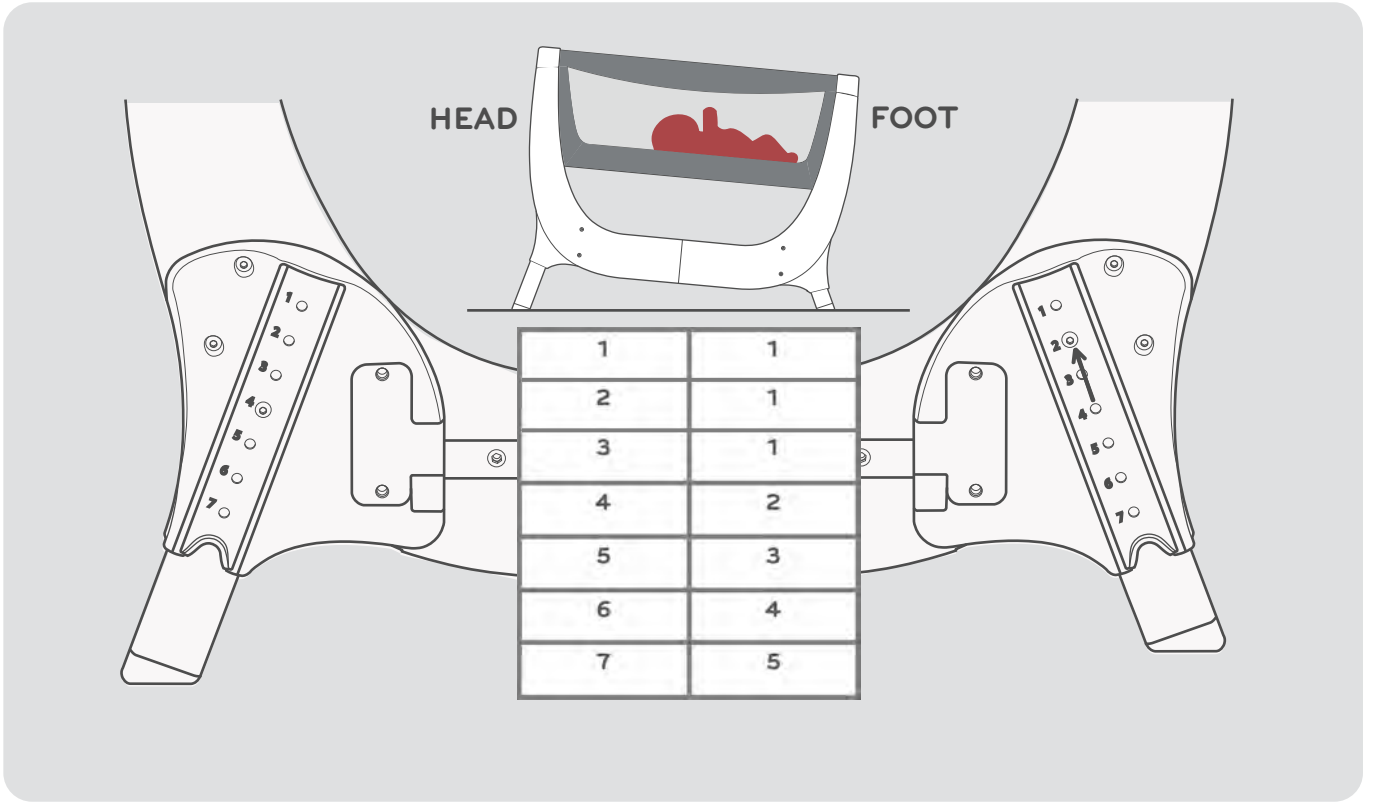


FRAME STYLE BED



DIVAN STYLE BED





IMPORTANT, RETAIN FOR FUTURE REFERENCE: READ CAREFULLY

Failure to follow these instructions and warnings could result in serious injury or death.

Read all instructions before assembling the Bedside crib. Keep instructions for future use.

When a child is able to sit, kneel or pull itself up, the crib shall not be used anymore for this child. The crib is only suitable for use by one child at a time.

A bedside crib is designed to provide a sleeping area for an infant until he/she begins to push up on hands and knees, weighs 9kgs (20lbs) or is approximately 6 months of age. You can upgrade your bedside crib to our cot when your child reaches this stage. The bedside crib cannot be used with beds whose frames protrude from the mattress by more than 3 inches / 7.5 cm.

WARNING: Entrapment Hazard—To prevent death from entrapment, bedside crib must be properly secured to adult bed using both attachment straps as described in this user guide.

a) For normal use, with option of a side opening, there must be no more than 30mm gap between bedside crib and adult bed. When the side wall is open, lay it out flat on the adult's bed. Ensure the mesh wall does not fall inside the crib.

b) Check tightness before each use by pulling bedside crib in a direction away from adult bed.

c) If gap exceeds 30mm, we recommend that the mesh wall is zipped up fully at all times. Do not fill the gap with pillows, blankets or other items that are suffocation hazards.

WARNING: Always use ALL required parts for each use mode. Check instruction manual for a list of required parts. Periodically check product for loose, damaged, or missing parts. DO NOT use the bedside crib if any parts are missing, damaged or broken. Contact Shnuggle for replacement parts and instructional literature if needed. DO NOT substitute parts. All assembly fittings should be always tightened properly, and that care should be taken that no screws are loose, because a child could trap parts of the body or clothing (e.g strings, necklaces, ribbons for babies, dummies etc.), which would pose a risk for strangulation.

WARNING: When the bedside crib is used attached to the bed the side panel should be normally closed as described in the usage instructions. When the side panel is open an adult must be in the bed beside the baby, awake and supervising. If your baby is unsupervised, the side panel should be fully up and secured. You need to be awake to be supervising.

WARNING: When the bedside crib is used away from your bed all sides should be fully up and secured using all 8 additional locks and always place it on a firm flat and level surface on the floor.

WARNING: Do not place another mattress or similar items on top of, or beneath, the supplied mattress. The top of the sleep surface should not exceed the MAX line shown on the inside of the end panel of the crib. Use of cot bumpers and other padded items, including soft toys, are not recommended within the bedside crib as these can be a smothering hazard. We do not recommend using sleep aids with this product as per the lullaby trust guidelines. Only use a firm, flat mattress recommended specifically for use with the product. Replacement mattresses are available from www.shnuggle.com. Shnuggle has not approved any other mattress.

WARNING: The provided mattress shall have an internal vertical height from surface of the top of the mattress to the upper edge of the bed sides of at least 200mm.

WARNING: Never under ANY circumstance, carry or move the crib with a baby inside.

WARNING: When placing your baby in the bedside crib, ensure your baby's feet are near one end of the bedside crib as recommended by health professionals. This is called the 'feet to foot' position. Unless directed otherwise by your physician, your baby should be placed on their back to sleep.

WARNING: Recline for reflux relief should be achieved using the feet adjustment on the product only as advised in the instructions. Never place a cushion or other bolster under the mattress to achieve a tilt. Never place items such as books under the legs of the stand to tilt the stand.

WARNING: The bedside crib should always be placed on a level, horizontal floor. Other young children should not be allowed to play unsupervised in the vicinity of the bedside crib. Ensure pets are kept away from the bedside crib.

WARNING: Do not position the bedside crib in the near vicinity of an open fire or other strong sources of heat, such as electric bar fires, gas fires, radiators, windows etc. Keep away from cords such as window blind pulls.

WARNING: The bedside crib cannot be used with the following bed frames: folding beds, sofa beds, guest beds, high sleeper beds, low floor beds with ledge frames, futon beds, antique beds and water beds. The Bedside crib textile cradle is designed for use only with bedside crib frame provided. The product should not be used as a bedside crib outside of the guide height shown in the usage instructions.

WARNING: Do not use more than one mattress in the bedside crib.

SUFFOCATION HAZARD - Infants have suffocated in gaps between extra padding and sides of the bassinet/cradle and on soft bedding. Use only the pad provided by the manufacturer. NEVER add a pillow or comforter or another mattress. Only use waterproof mattress covers which are sold intended for that purpose. Do not use shipping bag as a mattress cover, this can result in the child suffocating and possibly death.

When the Bedside crib is in use beside the adult's bed, the top of the reinforced side panel must always stay in line or below the parent mattress.

The Bedside crib should always have the side raised and securely locked when the infant is unsupervised OR when it is not attached to the adult's bed, used as a stand alone crib, all four sides should always be securely locked. The sides may only be lowered when attached to adult's bed and an adult is supervising baby.

CLEANING AND CARE

To clean the textile parts, remove all plastic panels and hand wash only. Do not use bleach. Do not iron. Do not wring. Do not tumble dry. Air dry only.

All hard components can be cleaned with a soft cloth and warm soapy water. Air dry only. Do not scrub or use harsh or abrasive cleaning chemicals including bleach.

READ THIS USER GUIDE CAREFULLY AND RETAIN FOR FUTURE REFERENCE AND PASS IT ON TO THE NEXT USER

IMPORTANT, À CONSERVER POUR CONSULTATION ULTÉRIEURE : À LIRE ATTENTIVEMENT

Le non-respect de ces mises en garde et de ces instructions peut entraîner des blessures graves ou mortelles.

Lire toutes les instructions avant d'assembler le lit pour bébé. Conserver les instructions pour consultation ultérieure.

Lorsqu'un enfant peut s'asseoir, s'agenouiller ou se mettre debout en utilisant un support, alors le berceau ne doit plus être utilisé pour cet enfant. Le berceau doit être uniquement utilisé par un enfant à la fois.

Un berceau est un endroit dans lequel on peut faire dormir un nourrisson jusqu'à ce qu'il commence à pousser sur ses mains et ses genoux, jusqu'à ce qu'il pèse 9 kg ou qu'il ait environ 6 mois. Une fois atteint ce stade, vous pouvez laisser de côté ce berceau et utiliser à la place notre lit pour bébé. Le berceau ne doit pas être utilisé avec un lit dont le cadre dépasse les dimensions du matelas de plus de 7,5 cm.

AVERTISSEMENT : Risque de se faire piéger accidentellement – Pour éviter que bébé ne se piège accidentellement, le berceau doit impérativement être attaché à un lit adulte à l'aide des deux sangles, comme décrit dans ce manuel d'utilisation.

a) Pour un usage normal, avec l'option « ouverture latérale », l'espace entre le berceau et le lit adulte ne doit pas dépasser 3 cm. Lorsque le côté du berceau est ouvert, mettre cette partie bien à plat sur le lit adulte. S'assurer que le filet ne tombe pas à l'intérieur du berceau.

b) Vérifier l'espace avant chaque utilisation en poussant sur le berceau dans la direction opposée au lit adulte auquel il est attaché.

c) Si l'espace dépasse 3 cm, nous vous recommandons de fermer en permanence la paroi faite d'un filet. Ne pas combler l'espace à l'aide d'un coussin, d'une couverture ou d'un autre objet qui pourrait entraîner un risque d'étouffement.

AVERTISSEMENT : toujours utiliser TOUS les éléments requis pour chaque mode d'utilisation. Consulter le manuel d'utilisation pour la liste des éléments requis. Effectuer régulièrement une vérification du produit afin de repérer tout élément desserré, endommagé ou absent. NE PAS utiliser le berceau si un élément est absent, endommagé ou cassé. Si besoin, contacter Shnuggle pour obtenir des pièces détachées et des instructions. NE PAS substituer d'élément. Tous les organes mécaniques doivent toujours être bien serrés, et il faut bien faire attention à ce qu'aucune vis ne soit desserrée car l'enfant pourrait y coincer une partie du corps ou d'un vêtement (cordon, collier, ruban, tétine, etc.), et cela peut entraîner un risque d'étranglement.

AVERTISSEMENT : lorsque le berceau est attaché au lit adulte, la paroi latérale doit être relevée comme décrit dans les instructions. Lorsque la paroi latérale est ouverte, un adulte doit impérativement être dans le lit à côté du bébé, il doit être éveillé et bien le surveiller. Si votre bébé n'est pas surveillé, la paroi latérale doit être complètement relevée et sécurisée. Vous devez être éveillé pour pouvoir surveiller l'enfant.

AVERTISSEMENT : lorsque le berceau est utilisé ailleurs qu'à côté du lit, tous les côtés doivent être dressés et les 8 verrous de sécurité doivent être verrouillés, et toujours placer le berceau sur une surface plane qui n'est pas en hauteur.

AVERTISSEMENT : ne pas mettre un autre matelas ou un élément similaire sur ou sous le matelas fourni. Le haut de la surface du matelas ne doit jamais dépasser le repère « MAX » situé sur la paroi située au bout du berceau.

Les tours de lit et autres éléments rembourrés, y compris des jouets comme les peluches, sont déconseillés dans le berceau car ils constituent un risque d'étouffement. Nous ne recommandons pas l'usage de produits destinés à faciliter l'endormissement à l'intérieur de ce berceau. Utiliser uniquement un matelas ferme et plat recommandé spécifiquement pour ce produit. Des matelas de remplacement sont disponibles sur www.shnuggle.com. Shnuggle n'a approuvé aucun autre matelas.

AVERTISSEMENT : il a un écart d'au moins 20 cm entre la surface du haut matelas et le bord supérieur des côtés du lit.

AVERTISSEMENT : ne jamais, dans AUCUNE circonstance, porter ou déplacer le berceau avec le bébé à l'intérieur.

AVERTISSEMENT : lorsque bébé est installé dans le berceau, s'assurer que ses pieds sont proches d'une extrémité du berceau comme le recommande les professionnels de santé. Sauf indication contraire de la part d'un médecin, bébé doit être positionné sur le dos pour dormir.

AVERTISSEMENT : l'inclinaison pour soulager les reflux doit être effectuée à l'aide des éléments d'ajustement présents sur le produit, comme recommandé dans les instructions. Ne jamais mettre de coussin ou de traversin sous le matelas pour obtenir une inclinaison. Ne jamais mettre d'objets comme un livre sous les pieds du berceau pour l'incliner.

AVERTISSEMENT : le berceau doit toujours être placé sur une surface plane, au niveau du sol. D'autres jeunes enfants ne doivent pas être laissés sans surveillance en train de jouer près de ce berceau. S'assurer que les animaux de compagnie sont tenus à l'écart du berceau.

AVERTISSEMENT : ne pas placer le berceau à côté d'une cheminée ou d'une source de chaleur intense comme un chauffage électrique ou au gaz, un radiateur, ne pas le placer près d'une fenêtre, etc. Tenir à l'écart tout cordon comme un cordon pour fermer un rideau.

AVERTISSEMENT : le berceau ne doit pas être utilisé avec les cadres de lit suivants : lit pliant, canapé-lit, lit d'appoint, lit surélevé, futon sans rebord, lit ancien et lit à eau. Le linge de lit du berceau a spécialement été conçu pour être utilisé avec le cadre fourni. Le produit ne doit pas être utilisé comme berceau attaché à un lit adulte qui dépasserait la hauteur indiquée dans les instructions.

AVERTISSEMENT : ne pas utiliser plus d'un matelas dans ce berceau.

RISQUE DE SUFFOCATION - Des nourrissons sont morts étouffés dans l'espace entre des éléments de rembourrages ajoutés au berceau et les côtés de ce dernier, ou encore à cause d'une couette. Utiliser uniquement le linge de lit fourni par le fabricant. NE JAMAIS ajouter un coussin, une couette ou un autre matelas.

Lorsque le berceau est attaché au lit adulte et ouvert, le haut du côté renforcé doit toujours impérativement rester aligné ou être légèrement sous le matelas du lit adulte.

Le berceau doit toujours avoir la paroi remontée et verrouillée quand le nourrisson n'est pas surveillé OU quand le berceau n'est pas attaché au lit adulte, utilisé en tant que berceau traditionnel, les quatre parois verticales doivent toujours être bien verrouillées. Les parois doivent uniquement être abaissées lorsque le berceau est attaché au lit adulte et qu'un adulte surveille le bébé.

NETTOYAGE ET ENTRETIEN

Pour nettoyer les parties en tissu, enlever tous les éléments en plastique et laver uniquement à la main. Ne pas utiliser d'eau de javel. Ne pas repasser. Ne pas essorer. Ne pas sécher en machine. Faire sécher à l'air libre uniquement.

Tous les éléments solides peuvent être nettoyés à l'aide d'un tissu doux et d'eau chaude savonneuse. Faire sécher à l'air libre uniquement.

Ne pas brosser et ne pas utiliser un produit nettoyant abrasif ou agressif, y compris de l'eau de javel.

LIRE ATTENTIVEMENT CE MANUEL D'UTILISATION ET LE CONSERVER POUR CONSULTATION ULTÉRIEURE, ET LE TRANSMETTRE AU PROCHAIN UTILISATEUR DE CE PRODUIT

BELANGRIJK, BEWAAR OM IN DE TOEKOMST TE KUNNEN RAADPLEGEN: LEES ZORGVULDIG

Het niet opvolgen van deze instructies en waarschuwingen kan verwondingen of de dood tot gevolg hebben.

Lees alle instructies voor het installeren van de bedside sleeper. Bewaar de instructies om deze in de toekomst te kunnen raadplegen.

Zodra een kind in staat is om te zitten, knielen of zichzelf op te trekken, dient het bedje niet meer voor dit kind te worden gebruikt. Het bedje is voor slechts een kind per keer geschikt.

De bedside sleeper is ontworpen om een slaapplek te creëren voor een baby tot hij/zij zich op handen en knieën kan opdrukken, 9 kilo (20lbs) weegt of ongeveer 6 maanden oud is. U kunt uw bedside sleeper ombouwen tot ons ledikant zodra uw kind dit punt heeft bereikt. De bedside sleeper kan niet worden gebruikt met bedden waarvan het frame meer dan 3 inch / 7,5 cm uitsteekt van het matras.

WAARSCHUWING: Beklemmingsgevaar—Om overlijden door beklemming te voorkomen moet de bedside sleeper naar behoren zijn vastgemaakt aan het ouderlijk bed door middel van beide riemen, zoals beschreven in deze gebruiksaanwijzing.

a) Bij normaal gebruik, met de optie voor een zijopening, mag er niet meer dan 30 mm ruimte zijn tussen de bedside sleeper en het ouderlijk bed. Leg het bedje plat op het ouderlijk bed als de zijkant open is. Zorg ervoor dat het net niet in het bedje valt.

b) Controleer voor elk gebruik de stevigheid van de bevestiging door aan de bedside sleeper te trekken, van het ouderlijk bed af.

c) Als er meer dan 30 mm ruimte is, raden wij aan om de kant met het net te allen tijde volledig omhoog geritst te hebben. Vul het gat niet op met kussens, dekens of andere voorwerpen die verstikkingsgevaar opleveren.

WAARSCHUWING: Gebruik altijd ALLE benodigde onderdelen voor elke gebruiksmogelijkheid. Controleer de gebruiksaanwijzing voor een overzicht met de benodigde onderdelen. Controleer het product regelmatig op losse, beschadigde of missende onderdelen. Gebruik de bedside sleeper NIET als er onderdelen missen, beschadigd of gebroken zijn. Neem contact op met Shnuggle voor vervangende onderdelen en instructiemateriaal, indien dit nodig is. Gebruik GEEN onofficiële vervangende onderdelen. Alle bevestigingsmaterialen dienen te allen tijde stevig vast te zitten en er moet goed opgelet worden dat er geen schroeven loszitten. Een kind kan achter loszittend materiaal blijven haken met delen van het lichaam of kleding (bijv. koorden, kettingen, linten voor baby's, speenkoorden etc.) wat verwurging tot gevolg kan hebben.

WAARSCHUWING: Als de bedside sleeper wordt gebruikt terwijl het aan het ouderlijk bed is bevestigd, dan dient het zijpaneel normaal gesproken gesloten te zijn zoals beschreven in de gebruiksaanwijzing. Als het zijpaneel open is, dan moet een volwassene in het bed naast de baby aanwezig zijn, wakker en toezicht houdend. Als de baby zonder toezicht is, dan moet het zijpaneel volledig gesloten en vastgezet zijn. U dient wakker te zijn om toezicht te houden.

WAARSCHUWING: Als de bedside sleeper afzonderlijk van het ouderlijk bed wordt gebruikt moeten alle zijkanten volledig gesloten en vastgezet zijn met alle 8 extra sloten. De bedside sleeper dient altijd op een stevige en vlakke ondergrond op de vloer te worden geplaatst.

WAARSCHUWING: Plaats geen ander matras of ander soortgelijke voorwerp bovenop, of onder, het meegeleverde matras. De bovenkant van het slaoppervlakte dient niet boven de MAX-lijn uit te komen die aan de binnenkant van het eindpaneel van het bedje te zien is. Het gebruik van stootkussens of andere soortgelijke voorwerpen, waaronder zacht speelgoed, wordt niet aangeraden in de bedside sleeper omdat dit een verstikkingsgevaar kan opleveren. We raden het gebruik van slaaphulpmiddelen met dit product af, in overeenstemming met de richtlijnen van The Lullaby Trust. Gebruik alleen een stevig, plat matras dat specifiek is aangeraden voor het gebruik met dit product. Vervangende matrassen zijn beschikbaar op www.shnuggle.com. Shnuggle heeft geen andere matrassen goedgekeurd.

WAARSCHUWING: Het meegeleverde matras zal een interne verticale hoogte hebben van tenminste 200 mm van de oppervlakte van de bovenkant van het matras tot de bovenste rand van de zijkanten van het bed.

WAARSCHUWING: Het bedje dient NOOIT te worden gedragen of verplaatst als er een baby in ligt.

WAARSCHUWING: Zorg ervoor dat de voeten van de baby dichtbij een uiteinde van de bedside sleeper zijn als u uw baby in de bedside sleeper plaatst, zoals aanbevolen door gezondheidsexperts. Dit staat ook bekend als het 'verkort opmaken' van het bedje. Tenzij anders aangegeven door uw arts dient de baby op de rug gelegd te worden om te slapen.

WAARSCHUWING: Het bed schuin neerzetten om verlichting te geven bij reflux dient te worden gedaan door de voeten van het product te verstellen zoals beschreven in de gebruiksaanwijzing. Plaatst nooit een kussen of een ander voorwerp onder het matras om de helling te creëren. Plaats nooit boeken of andere soortgelijke voorwerpen onder de poten om het bed schuin neer te zetten.

WAARSCHUWING: De bedside sleeper moet altijd op een vlakke, horizontale vloer worden geplaatst. Andere jonge kinderen mogen niet zonder toezicht in de nabijheid van de bedside sleeper spelen. Zorg ervoor dat huisdieren niet bij de bedside sleeper kunnen komen.

WAARSCHUWING: Plaats de bedside sleeper niet in de nabijheid van een open vuur of andere hittebronnen zoals elektrische kachels, gasvuren, radiatoren, ramen etc. Uit de buurt houden van koorden, zoals jaloeziekoorden.

WAARSCHUWING: De bedside sleeper kan niet worden gebruikt in combinatie met de volgende bedframes: opvouwbedden, bankbedden, logeerbedden, hoogslapers, boxsprings met een frame waar een rand aan zit, futonbedden, antieke bedden en waterbedden. De bedside sleeper wiegtextiel is exclusief ontworpen voor het meegeleverde wiegframe. Het product dient niet te worden gebruikt als bedside sleeper buiten de aanbevolen lengte zoals gedemonstreerd in de gebruiksaanwijzing.

WAARSCHUWING: Gebruik niet meer dan een matras in de bedside sleeper.

VERSTIKKINGSGEVAAR - Er zijn baby's gestikt in de ruimte tussen extra opvulling en de zijkanten van het wiegje/ledikant en in zacht beddengoed. Gebruik alleen de mat die is meegeleverd door de fabrikant. Voeg NOOIT een extra kussen, deken of extra matras toe. Gebruik alleen watervaste matrashoezen die specifiek voor dat doeleinde zijn verkocht. Gebruik het verpakkingsmateriaal niet als matrashoes, dit kan het stikken van het kind en mogelijk de dood tot gevolg hebben.

Als de bedside sleeper wordt gebruikt naast het ouderlijk bed dient de bovenkant van het verstevigde zijpaneel altijd op gelijke hoogte met, of onder het matras van de ouders uit te komen.

De zijkanten van de bedside sleeper dienen altijd gesloten en goed vastgezet te zijn als het kind niet onder toezicht staat OF wanneer het niet aan het ouderlijk bed is bevestigd, in gebruik als zelfstandig ledikant, dan dienen alle vier de zijkanten te allen tijde zorgvuldig vergrendeld te zijn. De zijkanten mogen alleen geopend worden wanneer het bedje is bevestigd aan het ouderlijk bed en als een volwassene toezicht houdt op de baby.

SCHOONMAAK EN ONDERHOUD

Om de onderdelen van textiel schoon te maken dient u alle plastic oppervlaktes te verwijderen en de onderdelen alleen met de hand te wassen. Gebruik geen bleekmiddelen. Niet strijken. Niet uitwringen. Niet geschikt voor de droger. Alleen luchtdrogen.

Alle harde onderdelen kunnen met een zachte doek en warm zeepsop worden schoongemaakt. Alleen luchtdrogen.

Niet schrobben of agressieve of bijtende schoonmaakchemicaliën gebruiken, waaronder bleekmiddelen.

**LEES DEZE GEBRUIKSAANWIJZING AANDACHTIG,
BEWAAR HEM VOOR TOEKOMSTIG GEBRUIK EN GEEF
HEM DOOR AAN DE VOLGENDE GEBRUIKER**

**IMPORTANTE, CONSERVARE PER CONSULTAZIONI SUCCESSIVE:
LEGGERE ATTENTAMENTE**

La mancata osservanza di queste avvertenze e delle istruzioni potrebbe provocare lesioni gravi o causare la morte.

Leggere tutte le istruzioni prima di montare la culla lato letto e conservarle per consultazioni successive.

Quando un bambino è in grado di sedersi, stare in ginocchio o tirarsi su, la culla non è più adatta per essere utilizzata da questo bambino. La culla è adatta all'uso da parte di un bambino alla volta.

Una culla lato letto è progettata per fornire una zona notte a un bambino fino a quando non inizia a sollevarsi sulle mani e sulle ginocchia, pesa 9 kg o ha circa 6 mesi di età.

È possibile convertire la culla lato letto nel nostro lettino quando il bambino raggiunge questo stadio. La culla lato letto non può essere utilizzata con letti i cui telai sporgono dal materasso per più di 7,5 cm.

AVVERTENZA: per evitare il rischio di intrappolamento, la culla lato letto deve essere adeguatamente fissata al letto degli adulti utilizzando entrambe le cinghie di fissaggio come descritto in questo manuale.

a) Per l'uso normale, con l'opzione di un'apertura laterale, non devono esserci più di 30 mm di spazio tra la culla e il letto degli adulti. Quando la parete laterale è aperta, va stesa bene sul letto degli adulti. Assicurarsi che la rete non cada all'interno della culla.

b) Controllare la tenuta prima di ogni utilizzo tirando la culla in una direzione lontana dal letto degli adulti.

c) Se la distanza supera i 30 mm, raccomandiamo che la cerniera della rete rimanga sempre completamente chiusa. Non colmare lo spazio vuoto con cuscini, coperte o altri oggetti che potrebbero costituire un pericolo di soffocamento.

AVVERTENZA: utilizzare TUTTE le parti necessarie per ciascuna modalità di utilizzo. Controllare il manuale delle istruzioni per un elenco delle parti richieste. Controllare periodicamente il prodotto per eventuali parti allentate, danneggiate o mancanti. NON usare la culla se sono presenti parti mancanti, danneggiate o rotte. Se necessario, contattare direttamente Shnuggle per i pezzi di ricambio e la documentazione. NON sostituire mai le parti originali. Tutti i raccordi di montaggio devono essere sempre avvitati correttamente. Assicurarsi che nessuna vite sia allentata, perché vi si potrebbe impigliare il bambino o i suoi indumenti (ad esempio corde, collane, nastri per neonati, ciucci, ecc.) portando a un rischio di strangolamento.

AVVERTENZA: quando si utilizza la culla attaccata al letto, il pannello laterale dovrebbe essere normalmente chiuso come descritto nelle istruzioni per l'uso. Quando il pannello laterale è aperto, un adulto deve essere nel letto accanto al bambino e sorvegliarlo. Se il bambino non è sorvegliato, il pannello laterale dovrebbe essere completamente alzato e fissato.

AVVERTENZA: quando si utilizza la culla accanto al letto, tutti i lati devono essere completamente alzati e fissati con tutte le 8 serrature aggiuntive. Inoltre la culla va posizionata sempre su un pavimento con superficie piana e livellata.

AVVERTENZA: non posizionare un altro materasso o oggetti simili sopra o sotto il materasso in dotazione. La parte superiore della superficie dove dorme il bambino non deve superare la linea MAX indicata all'interno del pannello all'estremità della culla. L'uso di paracolpi e altri oggetti imbottiti, inclusi i peluche, non è raccomandato all'interno della culla in quanto potrebbero costituire un rischio di soffocamento. Non consigliamo l'uso di ausili per dormire, in conformità con le linee guida del Lullaby Trust. Utilizzare solo un materasso rigido e piatto, consigliato specificamente per l'uso con questo prodotto. I materassi sostitutivi sono disponibili su www.shnuggle.com. Shnuggle non ha approvato nessun altro materasso.

AVVERTENZA: il materasso fornito deve avere un'altezza interna verticale dalla superficie della parte superiore del materasso al bordo superiore dei lati del letto di almeno 200 mm.

AVVERTENZA: in NESSUN caso trasportare o spostare la culla con dentro il bambino.

AVVERTENZA: quando si posiziona il bambino nella culla lato letto, assicurarsi che i suoi piedi siano vicini a un'estremità della culla come raccomandato dagli operatori sanitari. Salvo diverse indicazioni fornite dal proprio medico, il bambino deve dormire sulla schiena (pancia in su).

AVVERTENZA: se il bambino soffre di rigurgito inclinare la culla utilizzandone i piedini regolabili, solo come indicato nelle istruzioni. Non posizionare mai sotto il materasso un cuscino o altro per inclinare il prodotto. Non posizionare mai oggetti come libri sotto le gambe del supporto per inclinarlo.

AVVERTENZA: la culla deve essere sempre posizionata su un pavimento orizzontale e piano. Altri bambini piccoli non dovrebbero giocare nelle vicinanze della culla senza essere sorvegliati. Assicurarsi che gli animali domestici siano tenuti lontano dalla culla.

AVVERTENZA: non posizionare la culla nelle immediate vicinanze di fiamme libere e altre fonti di calore intenso, quali riscaldamento elettrico a griglia, fornelli a gas, caloriferi, finestre, ecc. Tenere lontano da cavi come i tiranti delle veneziane.

AVVERTENZA: la culla non può essere utilizzata con i seguenti telai: letti pieghevoli, divani letto, letti per gli ospiti, letti alti, letti bassi con cornici sporgenti, letti futon, letti antichi e letti ad acqua. Questa culla lato letto è stata progettata per essere utilizzata solo con il telaio per culla fornito. Il prodotto non deve essere utilizzato come culla lato letto al di fuori delle altezze indicate nelle istruzioni per l'uso.

AVVERTENZA: non utilizzare più di un materasso nella culla.

PERICOLO DI SOFFOCAMENTO: neonati hanno soffocato negli spazi vuoti tra l'imbottitura supplementare e i lati della culla e su lenzuola morbide. Utilizzare solo il materassino fornito dal produttore. **NON** aggiungere **MAI** un cuscino, un piumino o un altro materasso. Utilizzare solo copri materasso impermeabili venduti a tale scopo. Non utilizzare la borsa per la spedizione come copri materasso, potrebbe causare il soffocamento e la morte del bambino.

Quando la culla è in uso accanto al letto degli adulti, la parte superiore del pannello laterale rinforzato deve rimanere sempre alla stessa altezza o sotto il materasso dei genitori.

Quando il bambino non è sorvegliato la culla deve sempre avere il lato alzato e bloccato saldamente. Quando la culla non è attaccata al letto degli adulti (usandola quindi come culla indipendente) tutti e quattro i lati devono sempre essere bloccati saldamente. I lati possono essere abbassati solo quando la culla è attaccata al letto degli adulti e un adulto sorveglia il bambino.

PULIZIA E MANUTENZIONE

Per pulire le parti in tessuto rimuovere tutti i pannelli di plastica e lavare esclusivamente a mano. Non usare candeggina. Non stirare. Non strizzare. Non asciugare in asciugatrice. Asciugare all'aria.

Tutti i componenti duri possono essere puliti con un panno morbido, acqua calda e sapone. Asciugare all'aria. Non strofinare o pulire utilizzare prodotti chimici aggressivi o abrasivi, compresa la candeggina.

LEGGERE ATTENTAMENTE QUESTA GUIDA E CONSERVARLA PER CONSULTAZIONI SUCCESSIVE. RICORDARSI DI INCLUDERLA NEL CASO IN CUI SI VENDA/REGALI LA CULLA.

WAŻNE, ZACHOWAJ NA PRZYSZŁOŚĆ: PRZECZYTAJ UWAŻNIE

Nieprzestrzeganie tych instrukcji i ostrzeżeń może spowodować poważne obrażenia lub śmierć.

Przeczytaj wszystkie instrukcje przed złożeniem łóżeczka dostawnego. Zachowaj instrukcje do przyszłego użytku.

Kiedy dziecko jest w stanie siedzieć, klęczeć lub podciągać się, nie może ono już używać tego łóżeczka. Łóżeczko jest odpowiednie tylko dla jednego dziecka na raz.

Łóżeczko dostawne jest zaprojektowane tak, aby zapewnić niemowlęciu miejsce do spania do czasu, gdy zacznie ono podnosić się na rękach i kolanach, będzie ważyć 9 kg (20 funtów) lub będzie miało około 6 miesięcy.

Możesz ulepszyć łóżeczko dostawne, gdy dziecko osiągnie ten etap. Łóżeczko dostawne nie może być używane z łózkami, których ramy wystają z materaca na więcej niż 3 cale/7,5 cm.

OSTRZEŻENIE: zagrożenie uwięzieniem – aby zapobiec śmierci z powodu uwięzienia, łóżeczko dostawne musi być odpowiednio przymocowane do łóżka dla dorosłych za pomocą obu pasków mocujących, zgodnie z opisem w niniejszej instrukcji obsługi.

a) Przy normalnym użytkowaniu, z opcją otwarcia bocznego, nie może być więcej niż 30 mm odstępu między łóżeczkiem dostawnym a łóżkiem dla dorosłych. Kiedy boczna ścianka jest otwarta, połóż ją płasko na łóżku dorosłego. Upewnij się, że ścianka z siatki nie wpada do łóżeczka.

b) Sprawdź mocowanie przed każdym użyciem, ciągnąc łóżeczko w kierunku od łóżka dla dorosłych.

c) Jeżeli odstęp przekracza 30 mm, zalecamy, aby ścianka z siatki była zawsze całkowicie zapięta. Nie wypełniaj odstępu poduszkami, kocami ani innymi przedmiotami, które grożą uduszeniem.

OSTRZEŻENIE: zawsze używaj WSZYSTKICH wymaganych części dla każdego trybu użytkowania. Sprawdź instrukcję obsługi, aby uzyskać listę wymaganych części. Okresowo sprawdzaj, czy produkt nie zawiera luźnych, uszkodzonych lub brakujących części. NIE używaj łóżeczka dostawnego, jeśli brakuje jakiejś części, jest ona uszkodzona lub złamana. W razie potrzeby skontaktuj się z Shnuggle, aby uzyskać części zamienne i materiały instruktażowe. NIE WOLNO podmieniać części. Wszystkie elementy mocujące powinny być zawsze odpowiednio mocno zamocowane i należy uważać, aby żadne śruby nie pozostały luźne, ponieważ dziecko mogłoby przytrzasnąć sobie części ciała lub ubrania (np. sznurki, naszyjniki, wstążki dla niemowląt, smoczki, itp.), co mogłoby stanowić ryzyko uduszenia.

OSTRZEŻENIE: w przypadku przymocowania łóżeczka dostawnego do łóżka, panel boczny powinien być normalnie zamknięty zgodnie z instrukcją użytkowania. Kiedy boczny panel jest otwarty, osoba dorosła musi być w łóżku obok niemowlęcia w stanie czuwania i nadzorując dziecko. Jeśli Twoje niemowlę ma pozostać bez nadzoru, panel boczny powinien być całkowicie podniesiony i zabezpieczony. Nie możesz spać, aby nadzorować dziecko.

OSTRZEŻENIE: gdy łóżeczko jest używane z dala od łóżka, wszystkie jego boki powinny być całkowicie podniesione i zabezpieczone przy użyciu wszystkich 8 dodatkowych zamków. Należy je zawsze umieszczać na podłodze na twardej, płaskiej i równej powierzchni.

OSTRZEŻENIE: nie kładź kolejnego materaca ani podobnych przedmiotów na materacu znajdującym się w zestawie lub pod nim. Górna część powierzchni do spania nie powinna przekraczać linii MAX pokazanej na wewnętrznej stronie końcowego panelu łóżeczka. W łóżeczku dostawnym nie zaleca się stosowania osłonek na łóżeczko ani innych wyściełanych przedmiotów, w tym miękkich zabawek, ponieważ mogą one grozić uduszeniem. Nie zalecamy używania z tym produktem środków nasennych, zgodnie z wytycznymi Lullaby Trust.

Używaj wyłącznie twardego, płaskiego materaca zalecanego specjalnie do tego produktu. Materace zapasowe są dostępne na stronie www.shnuggle.com. Shnuggle nie zatwierdził żadnego innego materaca.

OSTRZEŻENIE: wewnętrzna pionowa wysokość materaca, mierząc od powierzchni na górze materaca do górnej krawędzi boków łóżka, powinna wynosić co najmniej 200 mm.

OSTRZEŻENIE: pod żadnym pozorem nie należy nigdy nosić ani przesuwac łóżeczka z niemowlęciem w środku.

OSTRZEŻENIE: gdy umieszczasz niemowlę w łóżeczku dostawnym, upewnij się, że stopy Twojego dziecka znajdują się w pobliżu jednego z końców łóżeczka, zgodnie z zaleceniami pracowników służby zdrowia. Nazywa się to pozycją "stopy do stopy". O ile lekarz nie zaleci inaczej, Twoje dziecko powinno być układane do snu na plecach.

OSTRZEŻENIE: odchylenie w celu przyniesienia ulgi w przypadku refluksu powinno się uzyskać za pomocą regulacji nóżek produktu, tylko zgodnie z zaleceniami instrukcji. Nigdy nie umieszczaj pod materacem poduszki ani innego podparcia, aby uzyskać odchylenie. Nigdy nie umieszczaj przedmiotów takich jak książki pod nogami stojaka, aby odchylić stojak.

OSTRZEŻENIE: łóżeczko dostawne powinno być zawsze ustawione na równej, poziomej podłodze. Inne małe dzieci nie powinny mieć możliwości zabawy bez nadzoru w pobliżu łóżeczka dostawnego. Upewnij się, że zwierzęta trzymane są z dala od łóżeczka dostawnego.

OSTRZEŻENIE: nie umieszczaj łóżeczka dostawnego w pobliżu otwartego ognia lub innych źródeł intensywnego ciepła, takich jak elektryczne palniki, palniki gazowe, grzejniki, okna itp. Trzymaj z dala od przewodów, takich jak sznurki do żaluzji okiennych.

OSTRZEŻENIE: łóżeczko dostawne nie może być używane z następującymi ramami łóżek: składanymi łóżkami, rozkładanymi sofami, łóżkami gościnnymi, wysokimi łóżkami sypialnymi, niskimi podłogowymi łóżkami z półkami, łóżkami typu futon, zabytkowymi łóżkami i łóżkami wodnymi. Wkład materiałowy do łóżeczka dostawnego przeznaczony jest do użytku wyłącznie z załączoną ramą łóżeczka dostawnego. Produkt nie powinien być używany jako łóżeczko dostawne poza wskazaną wysokością określoną w instrukcji użytkowania.

OSTRZEŻENIE: nie używaj więcej niż jednego materaca w łóżeczku dostawnym.

RYZYKO UDUSZENIA - znane są przypadki uduszenia niemowląt w odstępie pomiędzy dodatkową wyściółką a bokami kosza mojejesza/łóżeczka i na miękkiej pościeli. Używaj tylko podkładki zapewnionej przez producenta. NIGDY nie wkładaj do środka poduszki, kołdry lub innego materaca. Używaj tylko wodoodpornych pokrowców na materace, które są sprzedawane w tym celu. Nie używaj torby transportowej jako pokrowca na materac, może to spowodować uduszenie dziecka i jego śmierć.

Kiedy łóżeczko dostawne jest używane obok łóżka dla dorosłych, górna część wzmocnionego panelu bocznego musi zawsze znajdować się na wysokości lub poniżej materaca rodzica.

Łóżeczko dostawne zawsze powinno mieć bok uniesiony i bezpiecznie zamknięty, gdy niemowlę jest pozostawione bez nadzoru LUB gdy nie jest ono przymocowane do łóżka dla dorosłych i używane jako samodzielne łóżeczko, wtedy wszystkie cztery boki powinny być zawsze zabezpieczone. Boki mogą być opuszczone tylko wtedy, gdy łóżeczko jest przymocowane do łóżka dla dorosłych, a osoba dorosła nadzoruje dziecko.

CZYSZCZENIE I PIELĘGNACJA

Aby wyczyścić części z materiału, usuń wszystkie plastikowe panele i wypierz tylko ręcznie. Nie używaj wybielaczy. Nie prasuj. Nie wykręcaj. Nie susz w suszarce bębnowej. Susz tylko na powietrzu.

Wszystkie twarde elementy można czyścić miękką ściereczką i ciepłą wodą z mydłem. Susz tylko na powietrzu.

Nie szoruj ani nie używaj ostrych lub ściernych środków czyszczących, w tym wybielaczy.

PRZECZYTAJ STARANNIE NINIEJSZĄ INSTRUKCJĘ OBSŁUGI I ZACHOWAJ, ABY MÓC JĄ SKONSULTOWAĆ W PRZYSZŁOŚCI I PRZEKAŻ DALEJ KOLEJNEMU UŻYTKOWNIKOWI

IMPORTANTE, CONSERVAR PARA CONSULTAS EN EL FUTURO: LEER DETENIDAMENTE

El incumplimiento de estas advertencias y las instrucciones puede causar lesiones graves o la muerte.

Lea todas las instrucciones antes de montar el colecho. Guarde las instrucciones para uso futuro.

Cuando el niño pueda sentarse, arrodillarse o levantarse solo, se debe dejar de utilizar el colecho para este niño. El colecho solo es apto para que lo use un niño a la vez.

Un colecho está diseñado para proporcionar una zona de descanso a un bebé hasta que comience a levantarse sobre sus manos y rodillas, pese 9 kg (20 lb) o tenga unos 6 meses de edad. Puede cambiar su colecho por nuestra cuna cuando su hijo/a llegue a esta etapa. El colecho no se puede usar con camas cuyos bastidores sobresalgan del colchón más de 3 pulgadas/7,5 cm.

ADVERTENCIA: peligro de atrapamiento. Para evitar la muerte por atrapamiento, el colecho debe fijarse correctamente a la cama para adultos con las dos correas de sujeción tal y como se describe en esta guía de usuario.

a) Para un uso normal, con la opción de apertura lateral, no debe haber más de 30 mm de espacio entre el colecho y la cama para adultos. Cuando la pared lateral esté abierta, colóquela plana sobre la cama del adulto. Asegúrese de que la pared de la malla no caiga en la cuna.

b) Compruebe la firmeza antes de cada uso tirando del colecho en dirección opuesta a la cama para adultos.

c) Si el espacio supera los 30 mm, recomendamos que la pared de la malla esté totalmente cerrada en todo momento. No llene el espacio con almohadas, mantas u otros artículos que puedan causar asfixia.

ADVERTENCIA: use siempre TODAS las piezas requeridas para cada modo de uso. Consulte la lista de las piezas requeridas en el manual de instrucciones. Verifique periódicamente que el producto no presente piezas sueltas, dañadas o que falten.

NO use el colecho si alguna pieza falta, está dañada o rota. Póngase en contacto con Shnuggle para obtener piezas de repuesto e instrucciones si es necesario. NO sustituya piezas. Todos los accesorios de montaje deben estar siempre debidamente ajustados, y se debe tener cuidado de que no haya tornillos sueltos, ya que el niño puede atrapar partes del cuerpo o la ropa (por ejemplo, cuerdas, collares, cintas para bebés, muñecos, etc.), lo que supone un riesgo de estrangulamiento.

ADVERTENCIA: cuando el colecho se usa adjunto a la cama, por lo general, el panel lateral debe estar cerrado como se describe en las instrucciones de uso. Cuando el panel lateral esté abierto, un adulto deberá estar en la cama junto al bebé, despierto y vigilado. Si el bebé no está vigilado, el panel lateral deberá estar completamente hacia arriba y asegurado. Usted debe estar despierto para vigilar.

ADVERTENCIA: al usar el colecho lejos de su cama, todos los laterales deben estar completamente levantados y asegurados mediante los 8 seguros adicionales y debe colocarla siempre sobre una superficie firme, plana y nivelada sobre el suelo.

ADVERTENCIA: no coloque otro colchón u objetos similares encima o debajo del colchón provisto. La parte superior de la superficie para dormir no debe superar la línea «MAX» que se muestra en el interior del panel final de la cuna. No se recomienda el uso de protectores de cuna y otros artículos acolchados, como peluches, dentro del colecho, ya que pueden suponer un peligro de asfixia. Tampoco se recomienda utilizar ayudas para dormir con este producto, de acuerdo con las directrices de Lullaby Trust. Utilice únicamente un colchón firme y plano recomendado específicamente para su uso con el producto. Los colchones de repuesto están disponibles en www.shnuggle.com. Shnuggle no ha aprobado ningún otro colchón.

ADVERTENCIA: el colchón provisto debe tener una altura vertical interna desde la superficie de la parte superior del colchón hasta el borde superior del colecho de al menos 200 mm.

ADVERTENCIA: nunca, bajo NINGUNA circunstancia, lleve o mueva la cuna con un bebé en su interior.

ADVERTENCIA: al colocar al bebé en el colecho, asegúrese de que los pies del bebé estén cerca de un extremo de la cuna, tal como lo recomiendan los profesionales de la salud. Es la posición conocida como «pies-pie». A menos que el médico le indique lo contrario, debe colocar al bebé boca arriba para dormir.

ADVERTENCIA: solo es posible reclinar al bebé para aliviar el reflujo mediante el ajuste de patas del producto como se indica en las instrucciones. Nunca coloque un cojín u otro refuerzo debajo del colchón para lograr la inclinación. Nunca coloque objetos como libros debajo de las patas del soporte para inclinar el soporte.

ADVERTENCIA: el colecho siempre debe colocarse sobre un suelo horizontal y nivelado. No se debe permitir que otros niños pequeños jueguen sin vigilancia cerca del colecho. Asegúrese de que las mascotas estén lejos del colecho.

ADVERTENCIA: no coloque el colecho cerca de un fuego abierto u otra fuente de calor intensa, como fuegos de barras eléctricas, fuegos de gas, radiadores, ventanas, etc. Mantener lejos de cordones, como los tiradores de persianas.

ADVERTENCIA: el colecho no se puede usar con los siguientes bastidores de cama: camas plegables, sofás cama, camas de invitados, camas elevadas, camas de suelo con bastidores salientes, camas de futón, camas antiguas y camas de agua. El moisés de tela del colecho está diseñado para usarse solo con el bastidor de colecho provisto. El producto solo debe utilizarse como colecho en la altura de referencia que se muestra en las instrucciones de uso.

ADVERTENCIA: no use más de un colchón en el colecho.

PELIGRO DE SOFOCACIÓN: se han asfixiado bebés en los espacios entre el acolchado adicional y los laterales de la cuna y en la ropa de cama blanda. Utilice únicamente el cojín provisto por el fabricante. NUNCA añada una almohada, un edredón u otro colchón. Utilice únicamente fundas de colchón impermeables que se venden para este fin. No use bolsas de envío como funda de colchón, ya que el niño puede asfixiarse y, posiblemente, morir.

Al usar el colecho junto a la cama para adultos, la parte superior del panel lateral reforzado siempre debe estar en línea o debajo del colchón principal.

El colecho siempre debe tener el lateral levantado y bloqueado de manera segura cuando el bebé no esté vigilado O cuando no esté sujeto a la cama para adultos y se usa como cuna independiente, los cuatro laterales siempre deben estar bien asegurados. Los laterales solo se pueden bajar cuando están fijados a la cama para adultos y un adulto vigile al bebé.

CUIDADO Y LIMPIEZA

Para limpiar las piezas textiles, extraer todos los paneles de plástico y lavar a mano únicamente. No usar lejía. No planchar. No retorcer. No secar con secadora. Dejar secar solo al aire.

Todos los componentes duros pueden limpiarse con un paño suave y agua tibia jabonosa. Dejar secar solo al aire.

No frotar ni utilizar productos químicos de limpieza fuertes o abrasivos, como la lejía.

**LEA ESTA GUÍA DEL USUARIO ATENTAMENTE Y
CONSÉRVELA PARA CONSULTARLA EN EL FUTURO Y TR-
ASMITIRLA
AL SIGUIENTE USUARIO**