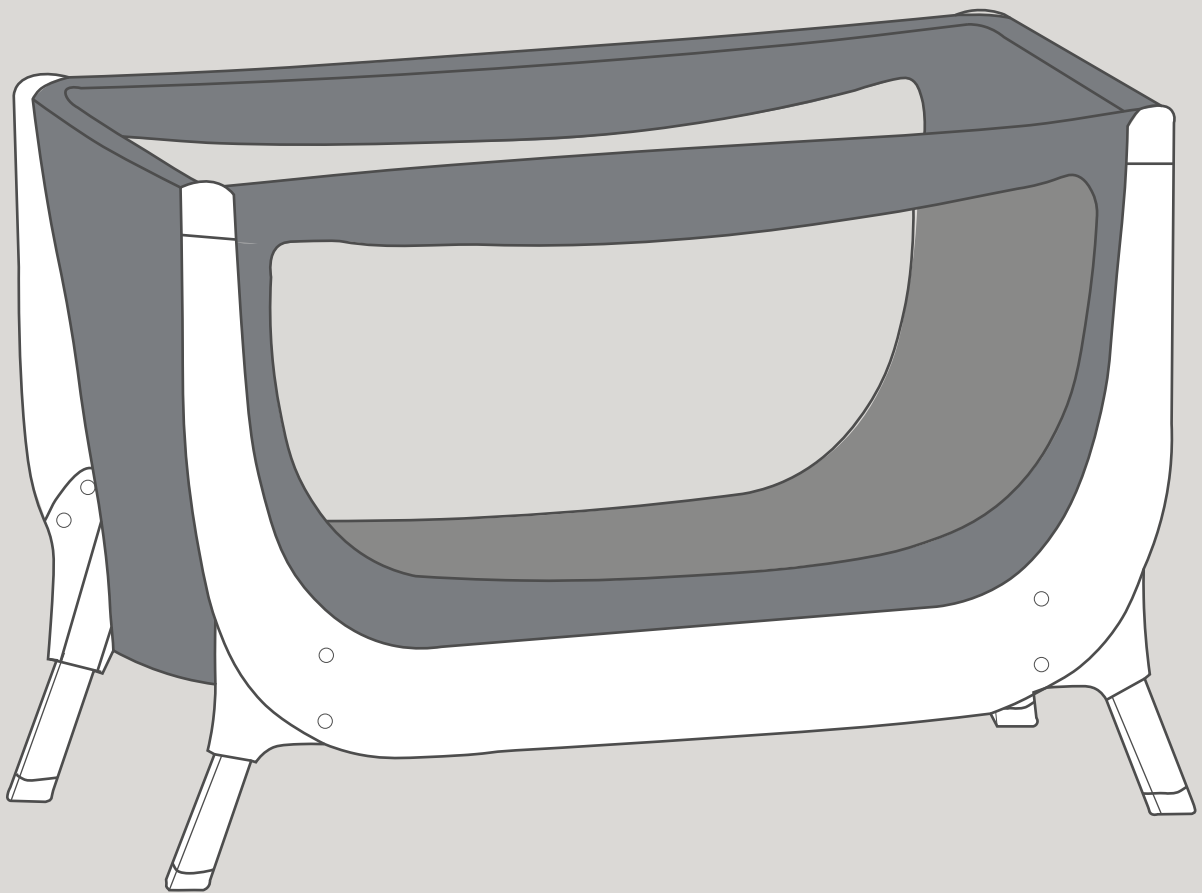


shnuggle®

Shnuggle Air Cot Conversion Kit

Requires Shnuggle Air Bedside Crib and Shnuggle Air Cot Mattress (not included)



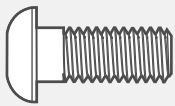
**IMPORTANT, RETAIN FOR FUTURE REFERENCE:
READ CAREFULLY**

This product has been designed and developed with safety, comfort and functionality in mind. Please take the time to read this manual carefully before using this product and keep it in a safe place for future reference.

Register your product : www.shnuggle.com/register

Crib Parts

1 X 8



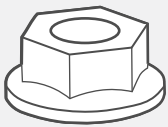
AIR-W010

2 X 8



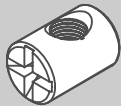
AIR-W008

3 X 10



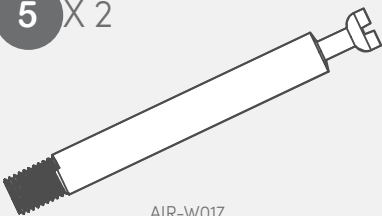
AIR-W012

4 X 2



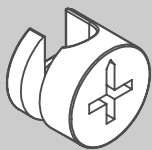
AIR-W016

5 X 2



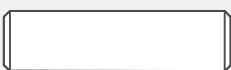
AIR-W017

6 X 2



AIR-W018

7 X 4



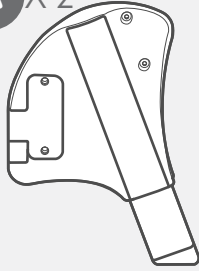
AIR-W019

8 X 10



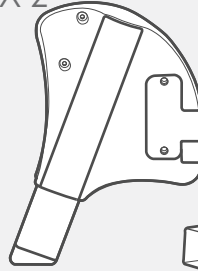
AIR-W009

A X 2



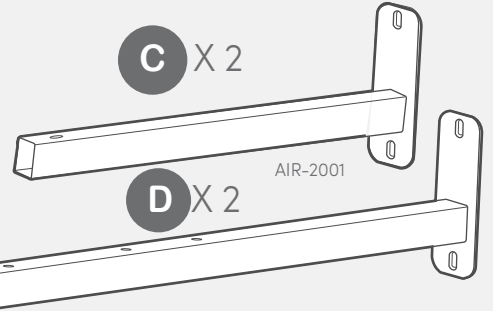
AIR-2003

B X 2



AIR-2004

C X 2

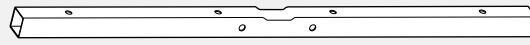


AIR-2001

D X 2

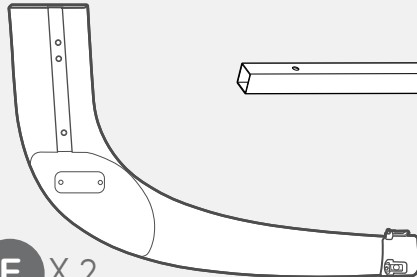
AIR-2002

G X 2



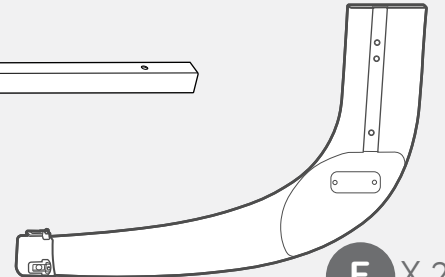
AIR-2014

E X 2



AIR-2019

F X 2



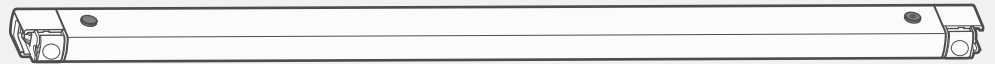
AIR-2020

H X 2

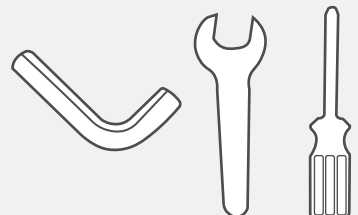


AIR-2010

I X 2



AIR-2009

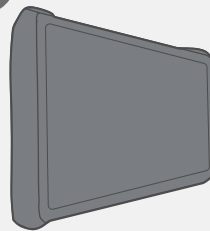


J X 2

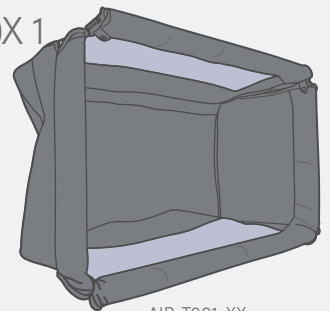


AIR-2018

K X 1

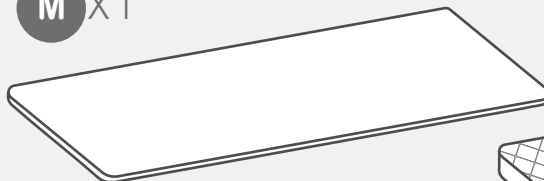


L X 1



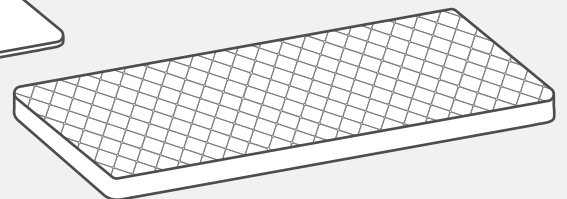
AIR-T001-XX

M X 1



AIR-A005

N X 1



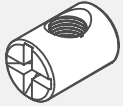
AIR-T002

If any part is missing or defective, please contact : hello@shnuggle.co.uk
+44(0) 28 91815169



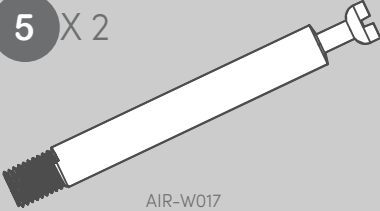
Cot parts

4 X 2



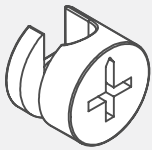
AIR-W016

5 X 2



AIR-W017

6 X 2



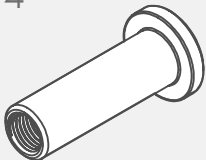
AIR-W018

7 X 4



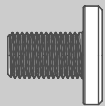
AIR-W019

9 X 4



AIR-W006

10 X 4



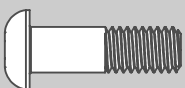
AIR-W007

11 X 2



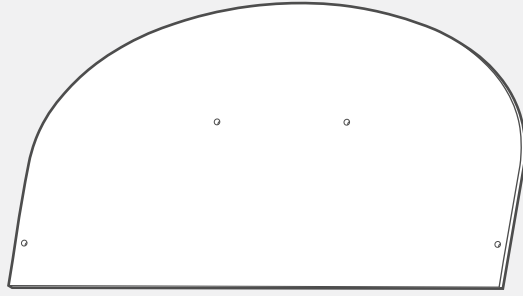
AIR-W011

12 X 6



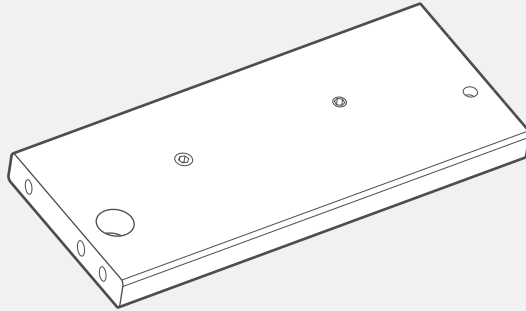
AIR-W015

O X 2



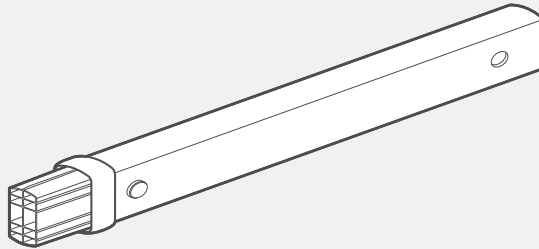
AIR-A004

P X 2



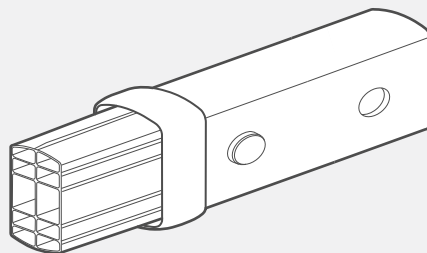
AIR-A001

Q X 2



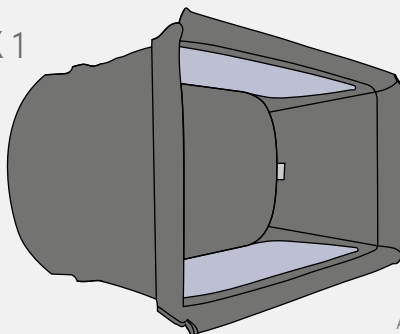
AIR-2016

R X 2

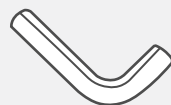


AIR-2017

S X 1



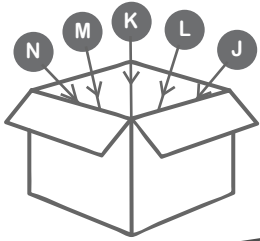
AIR-T003-XX



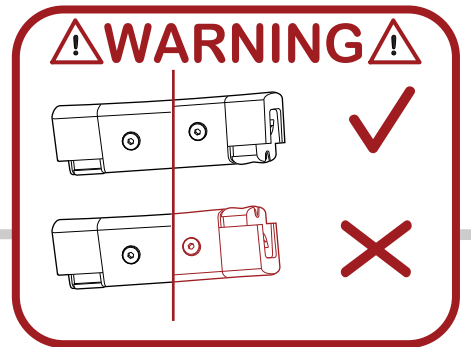
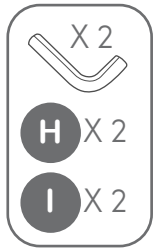
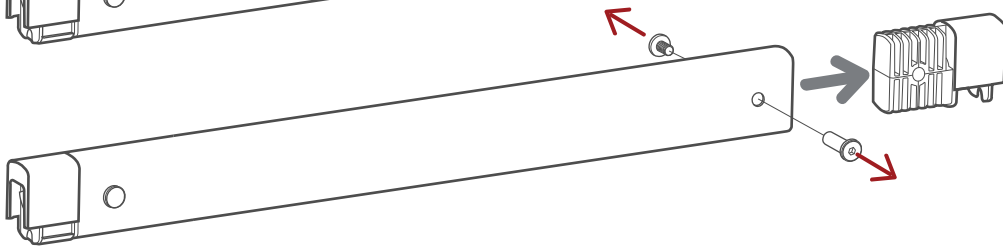
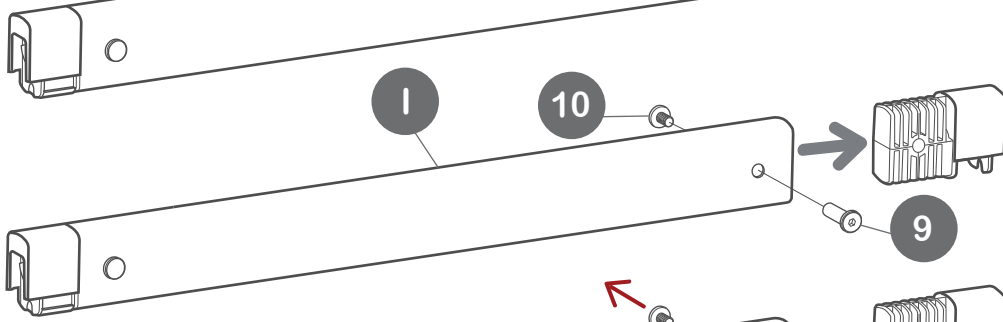
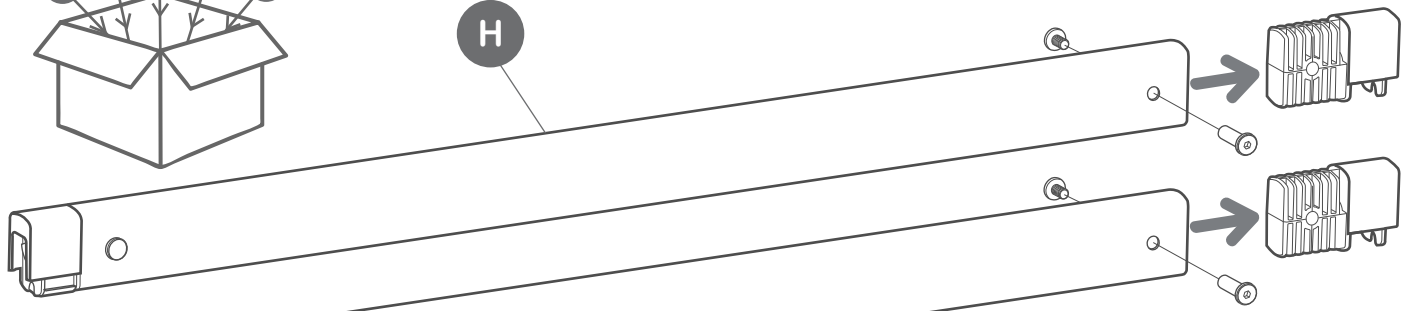
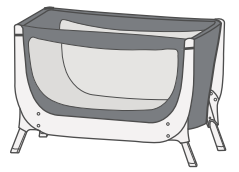
If any part is missing or defective, please contact : hello@shnuggle.co.uk
+44(0) 28 91815169



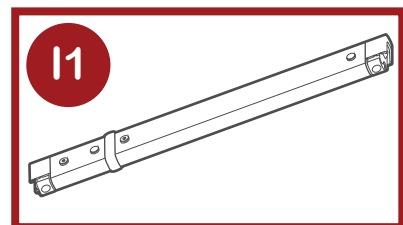
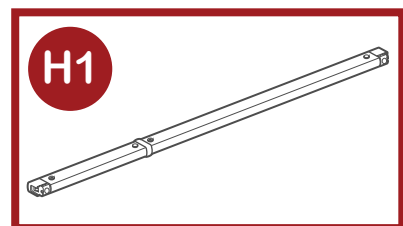
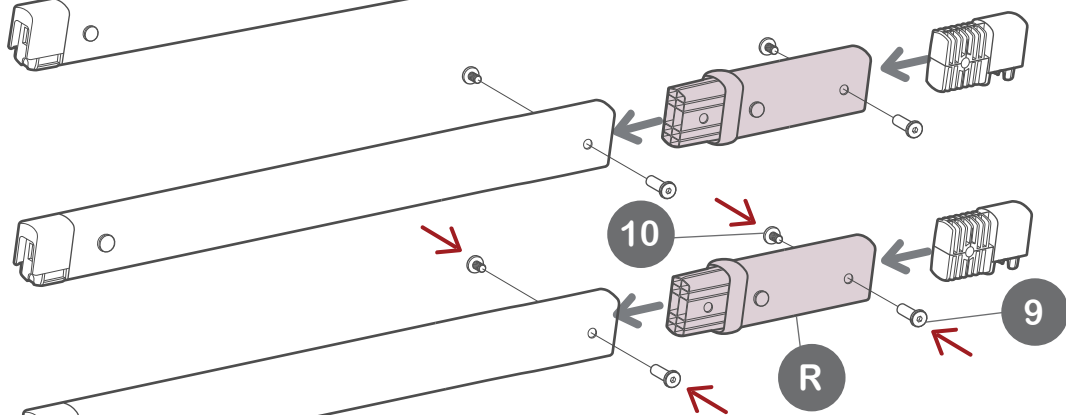
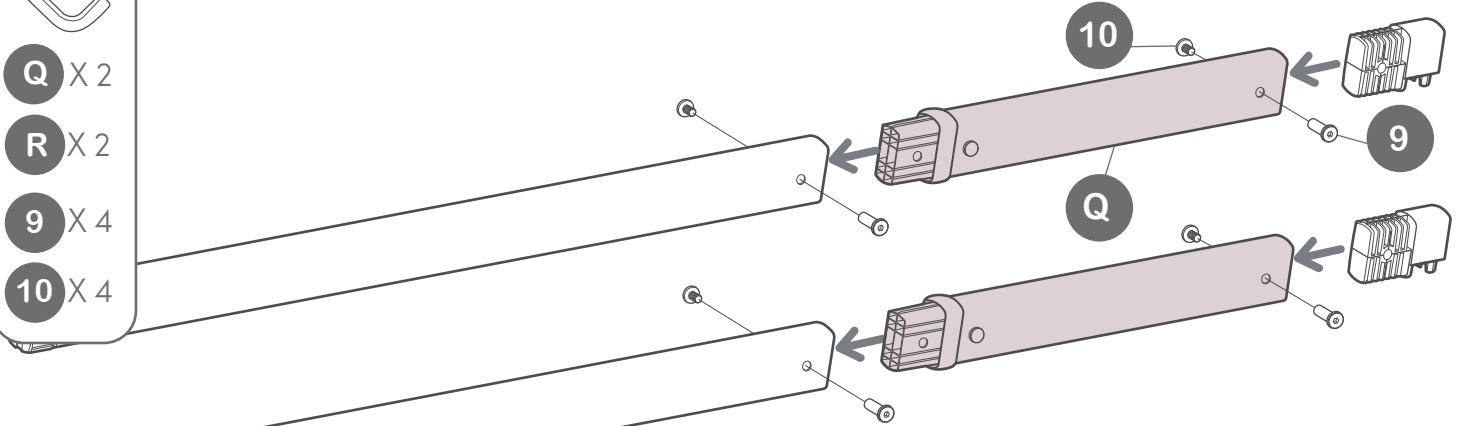
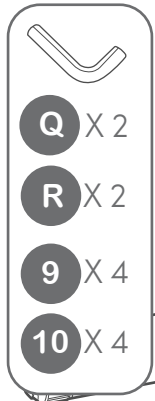
1



H

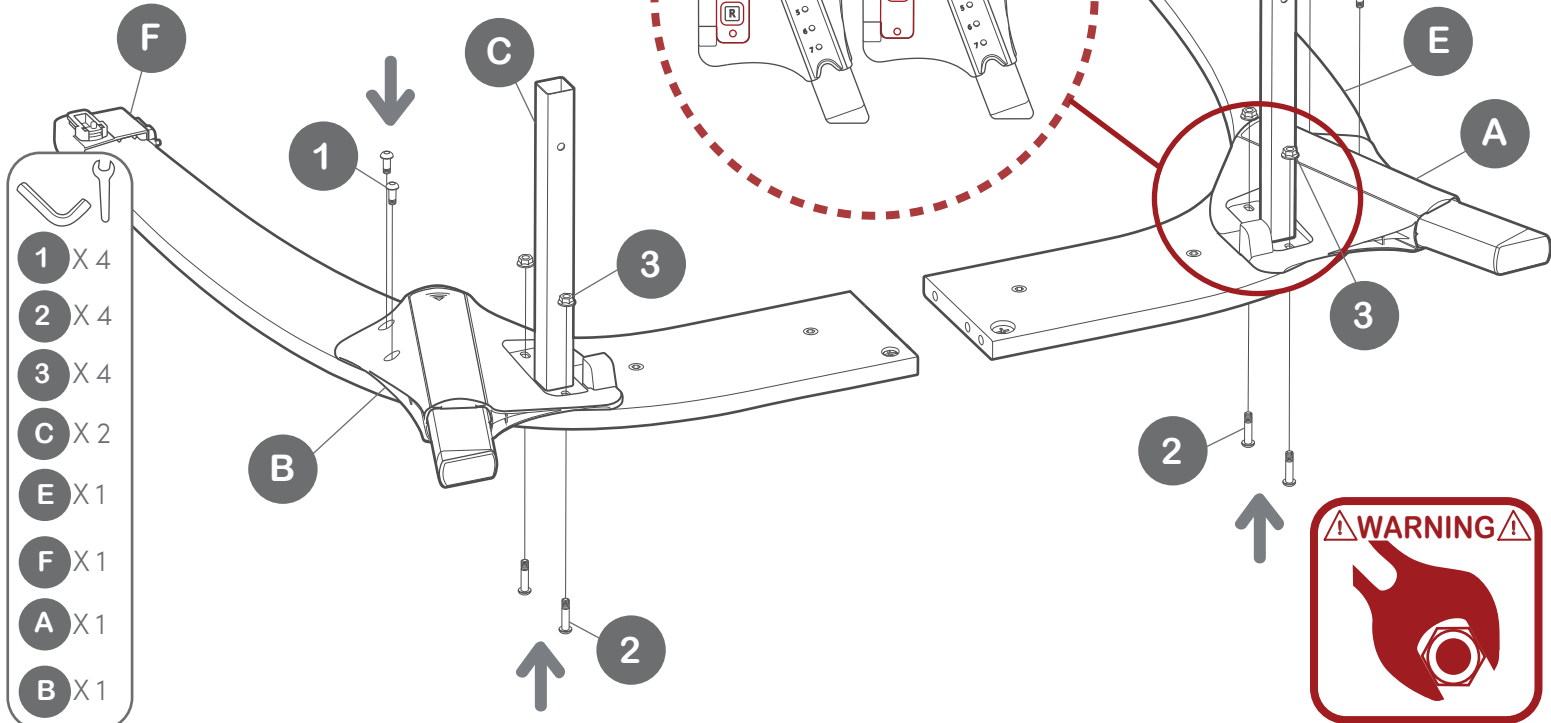
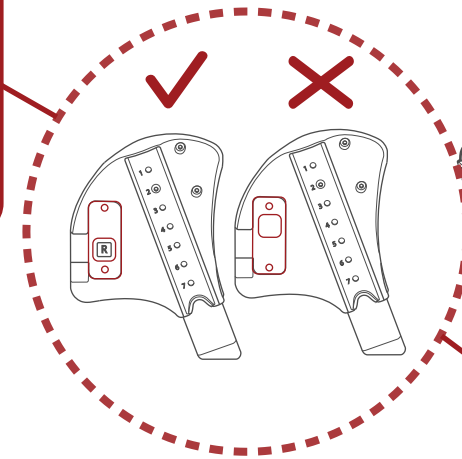
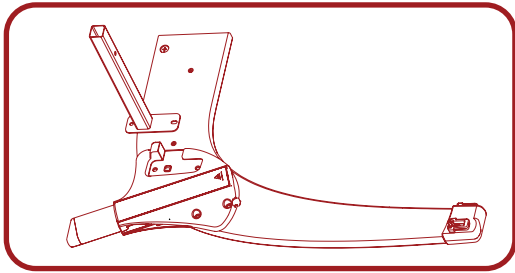
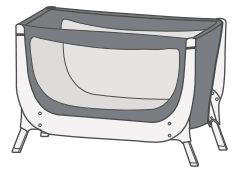


2

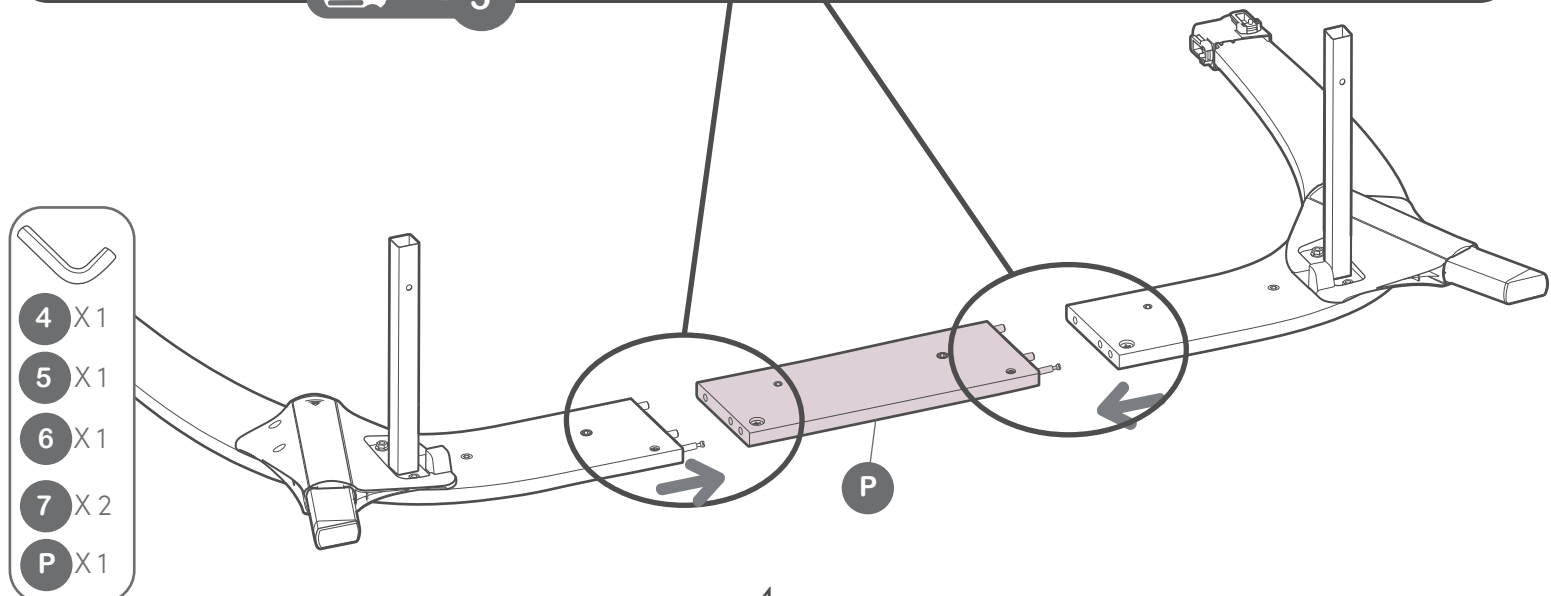
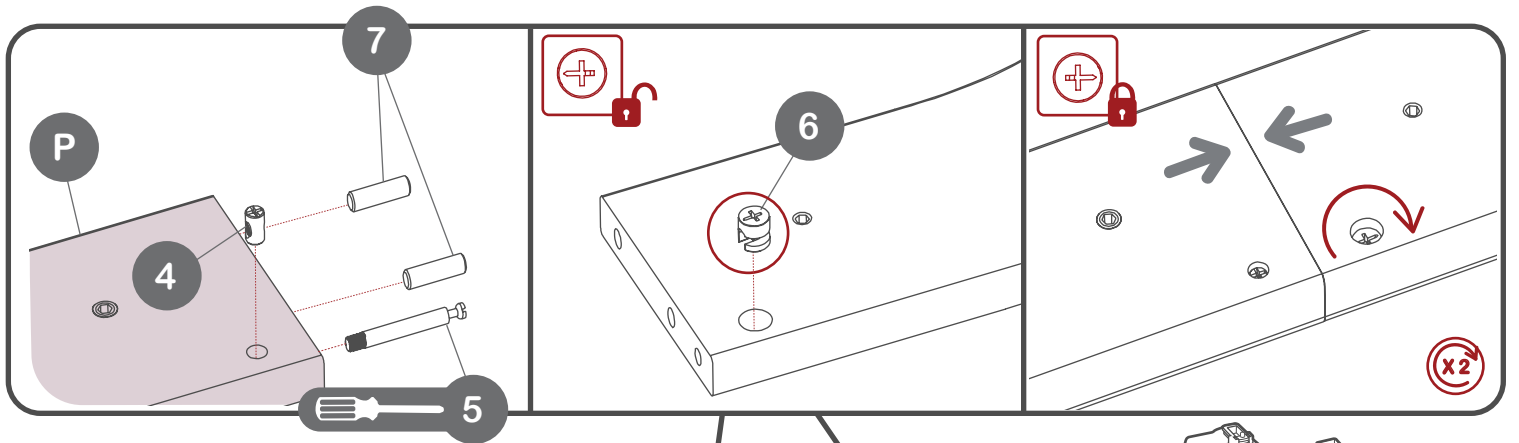


3

3

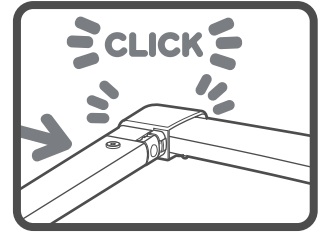
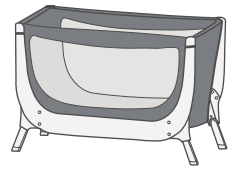
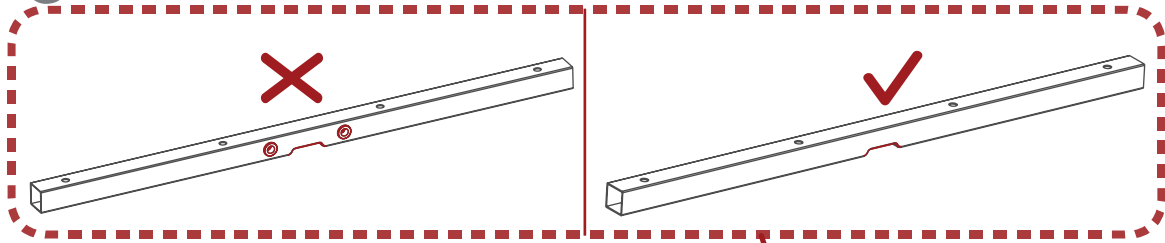


4



4

5



H1

8

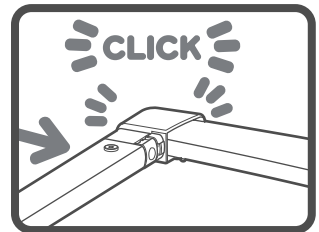
G

-  X 4
- 8** X 4
- G** X 1
- H1** X 1

REPEAT



6



11

11

!

D

605mm

C

D

11

O

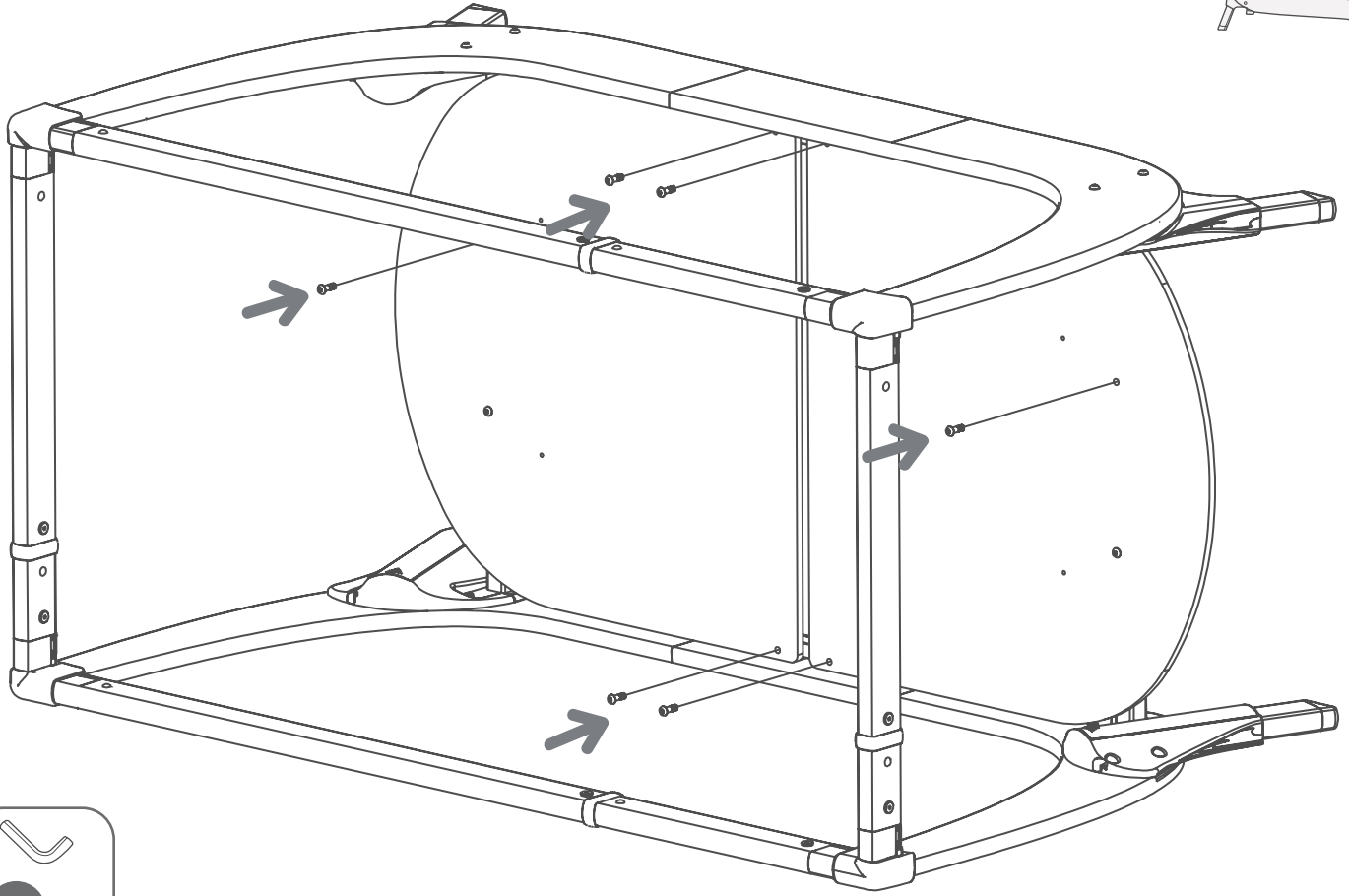
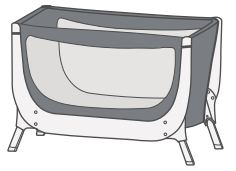
3

C

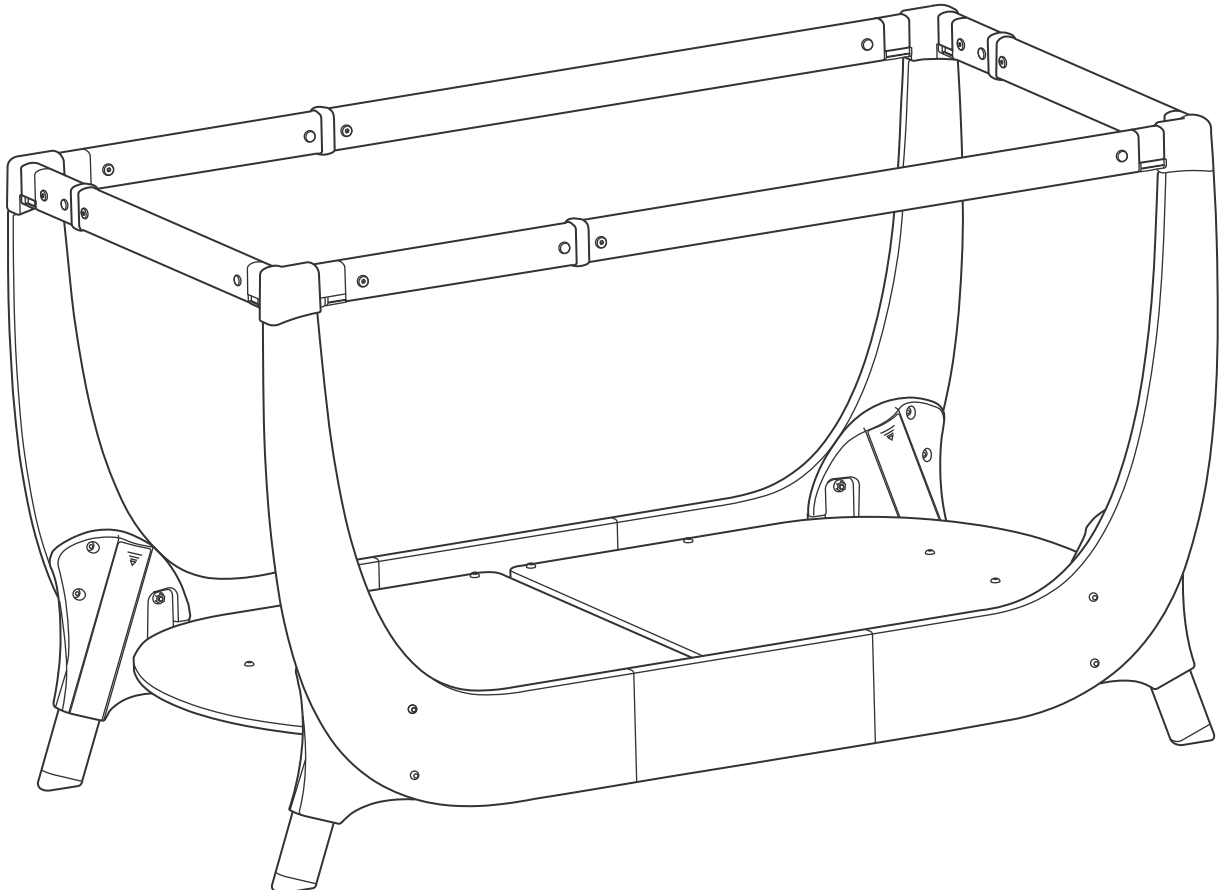
-  X 2
- 3** X 2
- 11** X 2
- 11** X 2
- O** X 2

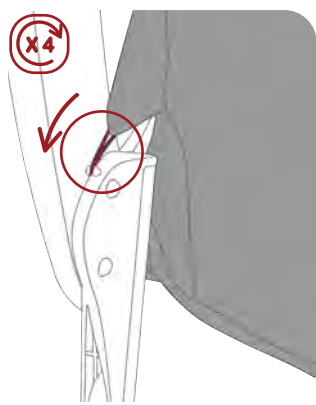
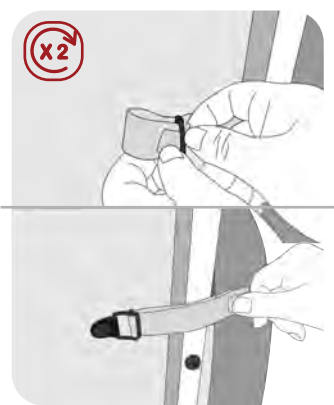
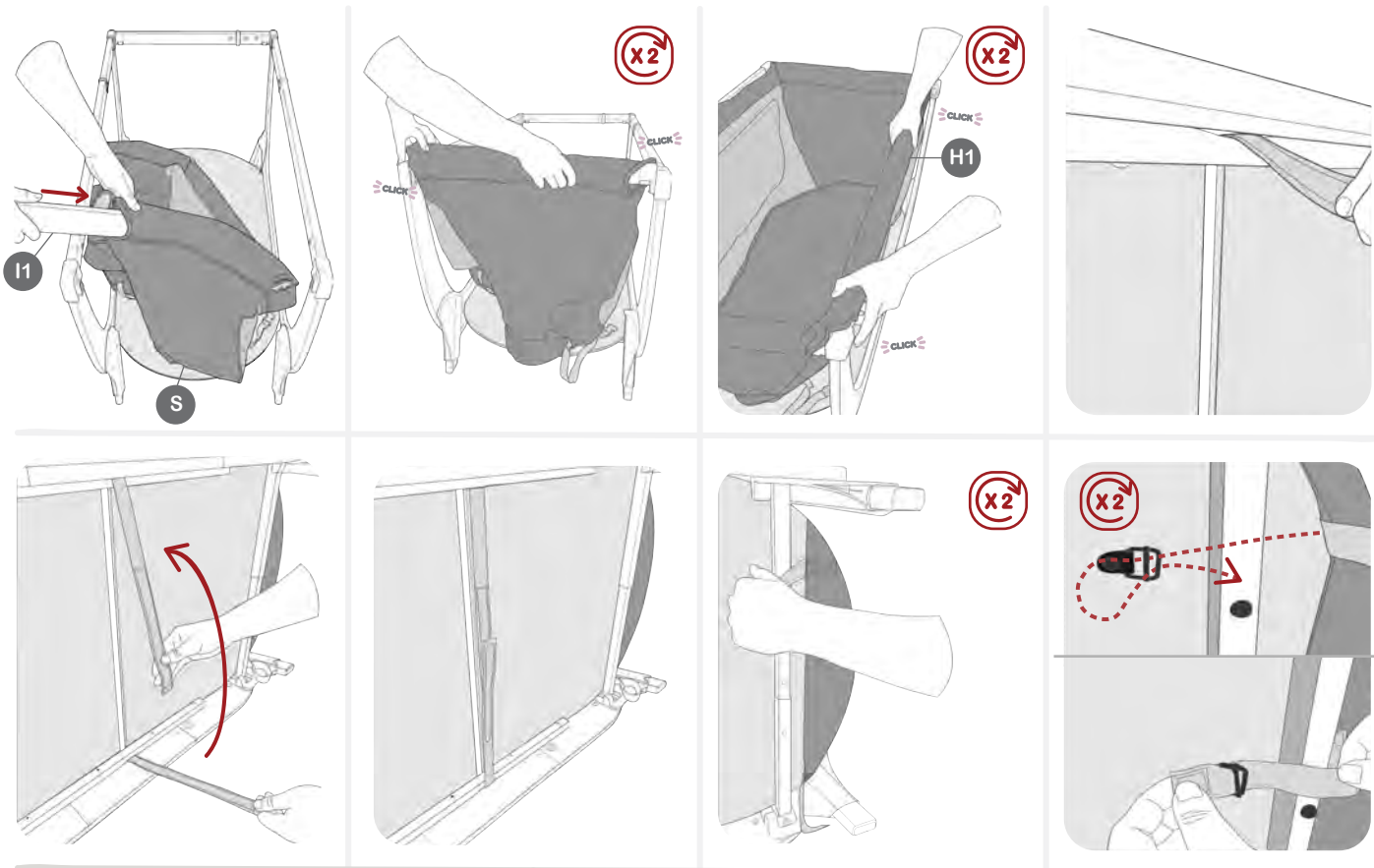


7

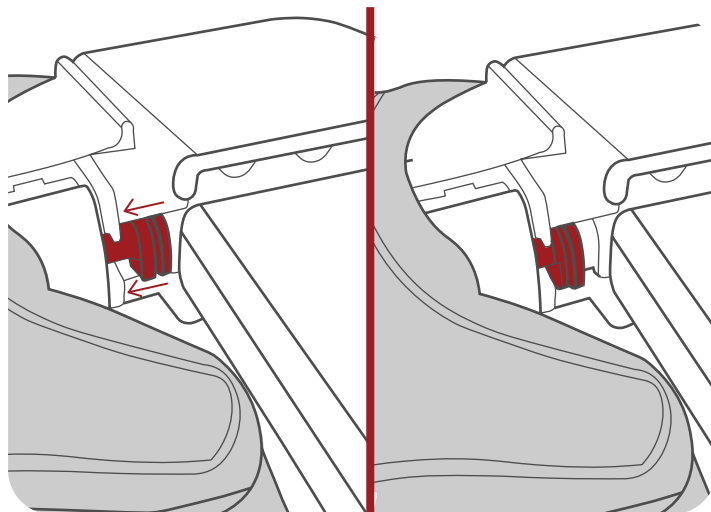
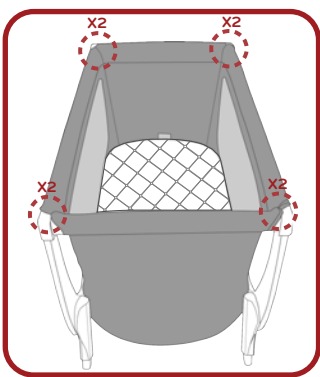
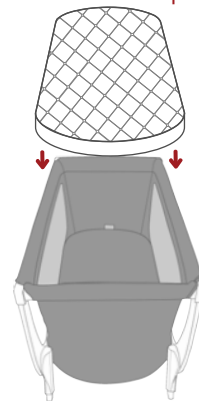


8





Mattress sold separately



IMPORTANT, RETAIN FOR FUTURE REFERENCE: READ CAREFULLY

Failure to follow these warnings and the instructions could result in serious injury or death.

Read all instructions before assembling the cot. Keep instructions for future use.

WARNING: All assembly fittings should be always tightened properly, and care should be taken that no screws are loose, because a child could trap parts of the body or clothing (e.g strings, necklaces, ribbons for babies, dummies etc.), which would pose a risk for strangulation.

WARNING: Never use the product if there are any loose or missing fasteners, loose joints, broken parts or torn mesh/fabric. Check before assembly and periodically during use. Always contact Shnuggle for advice and only use spare parts purchased from Shnuggle.

Only use waterproof mattress covers which are sold intended for this purpose. Do not use plastic shipping bags as a mattress cover, this can result in the child suffocating and death.

To prevent falls: discontinue use of the product when the child is able to climb out or reaches the height of 35in (890mm).

For reasons of safety, we only recommend the use of the Shnuggle size 600mm X 1200mm mattress for this cot.

WARNING: Be aware of the risk of open fire and other sources of strong heat, such as electric bar fires, gas fires, etc. in the near vicinity of the cot. Do not place this cot near heat sources, windows and other furniture.

WARNING: Do not use the cot if any part is broken, torn or missing and use only spare parts approved by the manufacturer. Never substitute parts. The product, including the side rails, must always be fully erected prior to use.

WARNING: Do not leave anything in the cot or place the cot close to another product, which could provide a foothold or present a danger of suffocation or strangulation, e.g. strings, blind/curtain cords, etc.

WARNING: The provided mattress shall have an internal vertical height from surface of the top of the mattress to the upper edge of the bed sides of at least 500 mm in the lowest position of the cot base and at least 200 mm in the highest position of the cot base.

WARNING: Do not place another mattress or similar items on top of, or beneath, the supplied mattress. The top of the sleep surface should not exceed the MAX line shown on the inside of the end panel of the crib. Use of cot bumpers and other padded items, including soft toys, are not recommended within the cot as these can be a smothering hazard. We do not recommend using sleep aids with this product as per the lullaby trust guidelines. Only use a firm, flat mattress recommended specifically for use with the product. If you need to replace the mattress always use a genuine Shnuggle branded mattress. Replacement mattresses are available from www.shnuggle.com. Shnuggle has not approved any other mattress.

The length and width of the mattress shall be such that the gap between the mattress and the sides and ends does not exceed 30 mm.

WARNING: Always use the additional safety locks on all four sides, in all 8 locations, of the cot.

WARNING: Do not use more than one mattress in the cot.

The cot should always be placed on a flat, level floor. Never tilt the cot by any means. The mattress must always be level. Other young children should not be allowed to play unsupervised in the vicinity of the cot. Ensure pets are kept away from the cot.

The cot is only suitable for use by one child at a time.

CLEANING AND CARE

To clean the textile parts, remove all plastic panels and hand wash only. Do not use bleach. Do not iron. Do not wring. Do not tumble dry. Air dry only.

All hard components can be cleaned with a soft cloth and warm soapy water. Air dry only. Do not scrub or use harsh or abrasive cleaning chemicals including bleach.

READ THIS USER GUIDE CAREFULLY AND RETAIN FOR FUTURE REFERENCE AND PASS IT ON TO THE NEXT USER

IMPORTANT, À CONSERVER POUR CONSULTATION ULTÉRIEURE : À LIRE ATTENTIVEMENT

Le non-respect de ces mises en garde et de ces instructions peut entraîner des blessures graves ou mortelles.

Lire toutes les instructions avant d'assembler le lit pour bébé. Conserver les instructions pour consultation ultérieure.

AVERTISSEMENT : tous éléments d'assemblage doivent être serrés de façon appropriée et il faut faire bien attention à ce qu'aucune vis ne soit desserrée car un enfant pourrait y coincer une partie du corps ou d'un vêtement (un cordon, un collier, un ruban, une tétine, etc.), ce qui peut entraîner un risque de strangulation.

AVERTISSEMENT : ne jamais utiliser ce produit si une vis est absente ou desserrée, ou si un élément est mal fixé et bouge, ou encore si des éléments sont cassés ou abîmés. Vérifier l'état des éléments avant l'assemblage et, par la suite, régulièrement. Toujours contacter Shnuggle pour obtenir des conseils and utiliser uniquement les pièces détachées vendues par Shnuggle.

Utiliser uniquement des housses de matelas imperméables qui sont destinées à cet effet. Ne pas utiliser de sac à provisions comme housse de matelas, cela peut entraîner un risque de suffocation ou la mort de l'enfant.

Pour éviter les chutes : arrêter l'utilisation quand l'enfant peut grimper et sortir du lit, ou quand il atteint la taille de 89 cm.

Pour des raisons de sécurité, nous vous recommandons d'utiliser uniquement un matelas de la marque Shnuggle 60 cm x 120 cm pour ce lit pour bébé.

AVERTISSEMENT : faire attention aux cheminées et aux autres sources de chaleur intense, comme un chauffage électrique ou au gaz, etc., qui se trouverait dans l'environnement immédiat du lit pour bébé. Ne pas placer ce lit pour bébé près d'une source de chaleur, d'une fenêtre ou d'un autre meuble.

AVERTISSEMENT : ne pas utiliser ce lit pour bébé si un de ses éléments est cassé, tordu ou absent, et utiliser uniquement des pièces détachées approuvées par le fabricant. Ne jamais substituer de pièce. Le produit, y compris les barreaux, doivent impérativement être mis en place avant toute utilisation.

AVERTISSEMENT : ne rien laisser dans le lit pour bébé et ne pas mettre le lit pour bébé près d'un autre produit qui pourrait servir d'appui ou de prise, ou entraîner un risque de suffocation ou d'étranglement (cordon, cordon de rideau, etc.).

AVERTISSEMENT : il y a un écart d'au moins 50 cm entre la surface du haut matelas et le bord supérieur des côtés du lit lorsque le lit pour bébé est dans la position la plus basse disponible, et un écart d'au moins 20 cm dans la position la plus haute.

AVERTISSEMENT : ne pas mettre de matelas ou un produit similaire supplémentaire au-dessus ou sous le matelas fourni. Le haut de la surface de couchage ne doit jamais dépasser le repère « MAX » situé sur la paroi située au bout du berceau. Les tours de lit et autres éléments rembourrés, y compris des jouets comme les peluches, sont déconseillés dans le berceau car ils constituent un risque d'étouffement. Nous ne recommandons pas l'usage de produits destinés à faciliter l'endormissement à l'intérieur de ce berceau. Utiliser uniquement un matelas ferme et plat recommandé spécifiquement pour ce produit. Si le matelas doit être remplacé, toujours utiliser un matelas de la marque Shnuggle. Des matelas de remplacement sont disponibles sur www.shnuggle.com. Shnuggle n'a approuvé aucun autre matelas.

La longueur et la largeur du matelas doivent être telles que l'écart entre le matelas et les bords ne dépasse pas 3 cm.

AVERTISSEMENT : toujours utiliser les 8 verrous de sécurité présents sur les 4 côtés du lit pour bébé.

AVERTISSEMENT : ne pas utiliser plus d'un matelas dans ce lit pour bébé.

Le lit pour bébé doit toujours être placé sur une surface plane qui n'est pas en hauteur. Ne jamais incliner le lit par aucun moyen. Le matelas doit toujours être de niveau. D'autres jeunes enfants ne doivent pas être laissés sans surveillance en train de jouer près de ce lit pour bébé. S'assurer que les animaux de compagnie sont tenus à l'écart du lit pour bébé.

Ce lit pour bébé doit être uniquement utilisé par un enfant à la fois.

NETTOYAGE ET ENTRETIEN

Pour nettoyer les parties en tissu, enlever tous les éléments en plastique et laver uniquement à la main. Ne pas utiliser d'eau de javel. Ne pas repasser. Ne pas essorer. Ne pas sécher en machine. Faire sécher à l'air libre uniquement.

Tous les éléments solides peuvent être nettoyés à l'aide d'un tissu doux et d'eau chaude savonneuse. Faire sécher à l'air libre uniquement. Ne pas brosser et ne pas utiliser un produit nettoyant abrasif ou agressif, y compris de l'eau de javel.

**LIRE ATTENTIVEMENT CE MANUEL D'UTILISATION ET LE
CONSERVER POUR CONSULTATION ULTÉRIEURE, ET LE
TRANSMETTRE AU PROCHAIN UTILISATEUR DE CE PRO-
DUIT**

BELANGRIJK, BEWAAR OM IN DE TOEKOMST TE KUNNEN RAADPLEGEN: LEES ZORGVULDIG

Het niet in acht nemen van deze instructies en waarschuwingen kan verwondingen of de dood tot gevolg hebben.

Lees alle instructies voor het installeren van het ledikant. Bewaar de instructies om deze in de toekomst te kunnen raadplegen.

WAARSCHUWING: Alle bevestigingsmaterialen dienen te allen tijde stevig vast te zitten en er moet goed opgelet worden dat er geen schroeven loszitten. Een kind kan achter loszittend materiaal blijven haken met delen van het lichaam of kleding (bijv. koorden, kettingen, linten voor baby's, speenkoorden etc.) wat verwurging tot gevolg kan hebben.

WAARSCHUWING: Gebruik het product nooit als er bevestigingsmateriaal los zit of ontbreekt, er losse scharnieren zijn, gebroken onderdelen of gescheurd net/materiaal aanwezig is. Controleer voor het installeren en regelmatig tijdens het gebruik. Neem altijd contact op met Shnuggle voor advies en gebruik alleen reserveonderdelen die van Shnuggle zijn gekocht. Gebruik alleen watervaste matrashoezen die specifiek voor dit doeleinde zijn verkocht. Gebruik het verpakkingsmateriaal niet als matrashoes, dit kan het stikken van het kind en de dood tot gevolg hebben.

Om vallen te voorkomen: gebruik het product niet meer zodra het kind in staat is om uit het product te klimmen of tot het de lengte van 35 inch (890 mm) heeft bereikt.

Voor veiligheidsredenen bevelen wij alleen het gebruik van het Shnuggle 600 mm x 1200 mm matras aan voor dit ledikant.

WAARSCHUWING: Wees bedacht op het risico van een open vuur of andere hittebronnen zoals elektrische kachels, gasvuren, etc. in de nabijheid van het ledikant. Plaats dit ledikant niet in de buurt van hittebronnen, ramen en ander meubilair.

WAARSCHUWING: Gebruik het ledikant niet als er onderdelen ontbreken, gebroken of gescheurd zijn en gebruik alleen reserveonderdelen die door de fabrikant zijn goedgekeurd. Gebruik nooit onofficiële vervangende onderdelen. Dit product, inclusief de zijrails, moet altijd volledig opgebouwd zijn voor gebruik.

WAARSCHUWING: Laat niets in het ledikant liggen, en plaats het ledikant niet dichtbij een ander product, dat als opstapje kan dienen of dat een risico voor verstikking of wurging oplevert, zoals bijvoorbeeld touwtjes, jaloezie- en gordijnkoorden, etc.

WAARSCHUWING: Het meegeleverde matras zal een interne verticale hoogte hebben van tenminste 500 mm van de oppervlakte van de bovenkant van het matras tot de bovenste rand van de zijanten van het bed in de laagste positie van het ledikant en tenminste 200 mm in de hoogste positie van het ledikant.

WAARSCHUWING: Plaats geen ander matras of ander soortgelijke voorwerp bovenop, of onder, het meegeleverde matras. De bovenkant van het slaoppervlakte dient niet boven de MAX-lijn uit te komen die aan de binnenkant van het eindpaneel van het bedje te zien is. Het gebruik van stootkussens of andere soortgelijke voorwerpen, waaronder zacht speelgoed, wordt niet aangeraden in het ledikant omdat dit een verstikkingsgevaar kan opleveren. We raden het gebruik van slaaphulpmiddelen met dit product af, in overeenstemming met de richtlijnen van The Lullaby Trust. Gebruik alleen een stevig, plat matras dat specifiek is aangeraden voor het gebruik met dit product. Als u het matras wilt vervangen, gebruik dan altijd een authentiek matras met het Shnuggle merk. Vervangende matrassen zijn beschikbaar op www.shnuggle.com. Shnuggle heeft geen andere matrassen goedgekeurd.

De lengte en breedte van het matras is zo ontworpen dat de ruimte tussen het matras en de zijkanten en uiteinden niet meer dan 30 mm zal zijn.

WAARSCHUWING: Gebruik altijd de extra veiligheidssloten aan alle vier de kanten, op alle 8 locaties, van het ledikant.

WAARSCHUWING: Gebruik niet meer dan een matras in het ledikant.

Het ledikant moet altijd op een vlakke, horizontale vloer worden geplaatst. Kantel het kinderbed nooit. De matras moet altijd waterpas zijn. Andere jonge kinderen mogen niet zonder toezicht in de nabijheid van het ledikant spelen. Zorg ervoor dat huisdieren niet bij het ledikant kunnen komen.

Het ledikant is voor slechts een kind per keer geschikt.

SCHOONMAAK EN ONDERHOUD

Om de onderdelen van textiel schoon te maken dient u alle plastic oppervlaktes te verwijderen en de onderdelen alleen met de hand te wassen. Gebruik geen bleekmiddelen. Niet strijken. Niet uitwringen. Niet geschikt voor de droger. Alleen luchtdrogen.

Alle harde onderdelen kunnen met een zachte doek en warm zeepsop worden schoongemaakt. Alleen luchtdrogen.

Niet schrobben of agressieve of bijtende schoonmaakchemicaliën gebruiken, waaronder bleekmiddelen.

LEES DEZE GEBRUIKSAANWIJZING AANDACHTIG, BEWAAR HEM VOOR TOEKOMSTIG GEBRUIK EN GEEF HEM DOOR AAN DE VOLGENDE GEBRUIKER

IMPORTANTE, CONSERVARE PER CONSULTAZIONI SUCCESSIVE: LEGGERE ATTENTAMENTE

La mancata osservanza di queste avvertenze e delle istruzioni potrebbe provocare lesioni gravi o causare la morte.

Leggere tutte le istruzioni prima di montare il lettino e conservarle per consultazioni successive.

AVVERTENZA: tutti i raccordi di montaggio devono essere sempre avvitati correttamente. Assicurarsi che nessuna vite sia allentata, perché vi si potrebbe impigliare il bambino o i suoi indumenti (ad es. corde, collane, nastri per neonati, ciucci, ecc.) portando a un rischio di strangolamento.

AVVERTENZA: non utilizzare mai il prodotto se sono presenti elementi di fissaggio allentati o mancanti, giunti allentati, parti rotte o tessuto/rete strappati. Controllare prima del montaggio e periodicamente durante l'uso. Contattare sempre Shnuggle per consigli e utilizzare solo i pezzi di ricambio acquistati da Shnuggle.

Utilizzare solo copri materasso impermeabili venduti a questo scopo. Non utilizzare sacchetti di plastica come copri materasso, potrebbero provocare il soffocamento e la morte del bambino.

Per prevenire eventuali cadute: interrompere l'uso del prodotto quando il bambino è in grado di uscire o raggiunge l'altezza di 890 mm.

Per motivi di sicurezza, raccomandiamo solo l'uso del materasso Shnuggle da 600 mm X 1200 mm per questo lettino.

AVVERTENZA: prestare attenzione al rischio di fiamme libere e altre fonti di calore intenso, quali riscaldamento elettrico a griglia, fornelli a gas, ecc. nelle immediate vicinanze del lettino. Non posizionare il lettino vicino a fonti di calore, finestre e altri mobili.

AVVERTENZA: non utilizzare il lettino se una qualsiasi parte è rotta o mancante e utilizzare solo parti di ricambio approvate dal produttore. Non sostituire mai le parti originali. Il prodotto, comprese le sponde laterali, deve essere sempre montato completamente prima dell'uso.

AVVERTENZA: non lasciare nulla nel lettino o posizionarlo vicino a un altro prodotto, che potrebbe fornire un punto d'appoggio o presentare un pericolo di soffocamento/strangolamento, ad es. corde, cordine di tende/veneziane, ecc.

AVVERTENZA: il materasso fornito deve avere un'altezza interna verticale dalla superficie della parte superiore del materasso al bordo superiore dei lati del lettino di almeno 500 mm nel punto più basso della base del lettino e di almeno 200 mm nel punto più alto della base del lettino.

AVVERTENZA: non posizionare un altro materasso o oggetti simili sopra o sotto il materasso in dotazione. La parte superiore della superficie dove dorme il bambino non deve superare la linea MAX indicata all'interno del pannello all'estremità del lettino. L'uso di paracolpi e altri oggetti soffici, inclusi i peluche, non è raccomandato all'interno del lettino in quanto potrebbero costituire un rischio di soffocamento. Non consigliamo l'uso di ausili per dormire, in conformità con le linee guida del Lullaby Trust. Utilizzare solo un materasso rigido e piatto, consigliato specificamente per l'uso con questo prodotto. Se è necessario sostituire il materasso, utilizzare sempre un materasso originale con marchio Shnuggle. I materassi sostitutivi sono disponibili su www.shnuggle.com. Shnuggle non ha approvato nessun altro materasso.

La lunghezza e la larghezza del materasso devono essere tali che lo spazio tra il materasso, i lati e le estremità non superi i 30 mm.

AVVERTENZA: utilizzare sempre i fermi di sicurezza aggiuntivi su tutti e quattro i lati del lettino, in tutte le 8 posizioni.

AVVERTENZA: non utilizzare più di un materasso nel lettino.

Il lettino deve essere sempre posizionato su un pavimento orizzontale e piano. Non inclinare mai il letto in nessun modo. Il materasso deve essere sempre in piano. Altri bambini piccoli non dovrebbero giocare nelle vicinanze del lettino senza essere sorvegliati. Assicurarsi che gli animali domestici siano tenuti lontani dal lettino.

Il lettino può essere utilizzato da un solo bambino alla volta.

PULIZIA E MANUTENZIONE

Per pulire le parti in tessuto rimuovere tutti i pannelli di plastica e lavare esclusivamente a mano. Non usare candeggina. Non stirare. Non strizzare. Non asciugare in asciugatrice. Asciugare all'aria.

Tutti i componenti duri possono essere puliti con un panno morbido, acqua calda e sapone. Asciugare all'aria. Non strofinare o pulire utilizzare prodotti chimici aggressivi o abrasivi, compresa la candeggina.

LEGGERE ATTENTAMENTE QUESTA GUIDA E CONSERVARLA PER CONSULTAZIONI SUCCESSIVE. RICORDARSI DI INCLUDERLA NEL CASO IN CUI SI VENDI/REGALI IL LETTINO.

WAŻNE, ZACHOWAJ NA PRZYSZŁOŚĆ: PRZECZYTAJ UWAŻNIE

Nieprzestrzeganie tych ostrzeżeń i instrukcji może spowodować poważne obrażenia lub śmierć.

Przeczytaj wszystkie instrukcje przed złożeniem łóżeczka. Zachowaj instrukcje do przyszłego użytku.

OSTRZEŻENIE: wszystkie elementy mocujące powinny być zawsze odpowiednio mocno zamocowane i należy uważać, aby żadne śruby nie pozostały luźne, ponieważ dziecko mogłoby przytrzasnąć sobie części ciała lub ubrania (np. sznurki, naszyjniki, wstążki dla niemowląt, smoczki, itp.), co mogłoby stanowić ryzyko uduszenia.

OSTRZEŻENIE: nigdy nie używaj produktu, jeśli brakuje któregoś z elementów mocujących lub są one poluzowane, złącza są poluzowane, któraś z części jest zepsuta lub siatka/materiał są rozdarte. Sprawdź przed montażem i przeglądaj okresowo podczas użytkowania. Zawsze kontaktuj się z Shnuggle w celu uzyskania porad i korzystaj wyłącznie z części zamiennych zakupionych od Shnuggle. Używaj tylko wodoodpornych pokrowców na materace, które są sprzedawane w tym celu. Nie używaj plastikowych torb transportowych jako pokrowca na materac, może to spowodować uduszenie dziecka i jego śmierć.

Aby zapobiec upadkom: zaprzestań używania produktu, gdy dziecko może się z niego wydostać lub osiągnąć wysokość 35 cali (890 mm).

Ze względów bezpieczeństwa, w tym łóżeczku zalecamy korzystanie tylko z materaca Shnuggle o wymiarach 600 mm x 1200 mm.

OSTRZEŻENIE: należy uważać na ryzyko związane z obecnością w pobliżu łóżeczka otwartego ognia i innych źródeł intensywnego ciepła, takich jak elektryczne palniki, palniki gazowe itp. Nie umieszczaj łóżeczka w pobliżu źródeł ciepła, okien i innych mebli.

OSTRZEŻENIE: nie używaj łóżeczka, jeśli jakkolwiek jego część jest zepsuta, rozdarta lub zaginiona i korzystaj tylko z części zamiennych zatwierdzonych przez producenta. Nigdy nie zastępuj części. Przed użyciem produkt, łącznie z bocznymi szynami, musi być zawsze w całości postawiony.

OSTRZEŻENIE: nie zostawiaj niczego w łóżeczku ani nie umieszczaj łóżeczka blisko innego produktu, który mógłby stanowić podstawę lub stwarzać niebezpieczeństwo uduszenia, jak np. przewody, sznurki do zasłon/żaluzji itp.

OSTRZEŻENIE: używany materac musi mieć wewnętrzną wysokość pionową od powierzchni wierzchu materaca do górnej krawędzi boków łóżka co najmniej 500 mm w najniższym położeniu podstawy łóżeczka i co najmniej 200 mm w najwyższym położeniu podstawy łóżeczka.

OSTRZEŻENIE: nie kładź kolejnego materaca ani podobnych przedmiotów na materacu znajdującym się w zestawie lub pod nim. Górna część powierzchni do spania nie powinna przekraczać linii MAX pokazanej na wewnętrznej stronie końcowego panelu łóżeczka.

W łóżeczku nie zaleca się stosowania osłonek na łóżeczko ani innych wyściełanych przedmiotów, w tym miękkich zabawek, ponieważ mogą one grozić uduszeniem. Nie zalecamy używania z tym produktem środków nasennych, zgodnie z wytycznymi Lullaby Trust. Używaj wyłącznie twardego, płaskiego materaca zalecanego specjalnie do tego produktu. Jeśli chcesz wymienić materac, zawsze używaj oryginalnego markowego materaca marki Shnuggle. Materace zapasowe są dostępne na stronie www.shnuggle.com. Shnuggle nie zatwierdził żadnego innego materaca.

Długość i szerokość materaca muszą być takie, aby przerwa między materacem a bokami i końcami nie przekraczała 30 mm.

OSTRZEŻENIE: zawsze używaj dodatkowych blokad bezpieczeństwa na wszystkich czterech bokach łóżeczka, we wszystkich 8 miejscach.

OSTRZEŻENIE: nie używaj więcej niż jednego materaca w łóżeczku.

Łóżeczko powinno być zawsze umieszczone na płaskiej, równej podłodze. Nigdy nie należy przechylać łóżeczka w żaden sposób. Materac musi być zawsze płaski. Inne małe dzieci nie powinny mieć możliwości zabawy bez nadzoru w pobliżu łóżeczka. Upewnij się, że zwierzęta trzymane są z dala od łóżeczka.

Łóżeczko jest odpowiednie tylko dla jednego dziecka na raz.

CZYSZCZENIE I PIELEGNACJA

Aby wyczyścić części z materiału, usuń wszystkie plastikowe panele i wypierz tylko ręcznie. Nie używaj wybielaczy. Nie prasuj. Nie wykręcaj. Nie susz w suszarce bębnowej. Susz tylko na powietrzu.

Wszystkie twarde elementy można czyścić miękką ściereczką i ciepłą wodą z mydłem. Susz tylko na powietrzu.

Nie szoruj ani nie używaj ostrych lub ściernych środków czyszczących, w tym wybielaczy.

PRZECZYTAJ STARANNIE NINIEJSZĄ INSTRUKCJĘ OBSŁUGI I ZACHOWAJ, ABY MÓC JĄ SKONSULTOWAĆ W PRZYSZŁOŚCI I PRZEKAŻ DALEJ KOLEJNEMU UŻYTKOWNIKOWI

IMPORTANTE, CONSERVAR PARA CONSULTAS EN EL FUTURO: LEER DETENIDAMENTE

El incumplimiento de estas advertencias y las instrucciones puede causar lesiones graves o la muerte.

Lea todas las instrucciones antes de montar la cuna. Guarde las instrucciones para uso futuro.

ADVERTENCIA: todos los accesorios de montaje deben estar siempre debidamente ajustados, y se debe tener cuidado de que no haya tornillos sueltos, ya que el niño puede atrapar partes del cuerpo o ropa (por ejemplo, cuerdas, collares, cintas para bebés, muñecos, etc.), lo que supone un riesgo de estrangulamiento.

ADVERTENCIA: no use el producto si hay cierres que faltan o están sueltos, juntas sueltas, piezas rotas o malla/tela desgarrada. Comprobar antes del montaje y periódicamente durante el uso. Si necesita consejo, contacte siempre con Shnuggle y use solo piezas de repuesto compradas en Shnuggle. Utilice únicamente fundas de colchón impermeables que se venden para este fin. No use bolsas de envío de plástico como funda de colchón, ya que esto puede causar la asfixia y muerte del niño.

Para evitar caídas: suspenda el uso del producto cuando el niño pueda salir de la cuna o alcance la altura de 35 pulgadas (890 mm).

Por motivos de seguridad, solo recomendamos el colchón Shnuggle tamaño 600 mm x 1200 mm para esta cuna.

ADVERTENCIA: tenga en cuenta los riesgos derivados de la presencia de fuego u otras fuentes de calor intenso, como calefactores eléctricos o fuegos de gas, etc., en las proximidades de la cuna. No coloque la cuna cerca de fuentes de calor, ventanas y otros muebles.

ADVERTENCIA: no use la cuna si alguna parte está rota, rasgada o ausente, y use solo piezas de repuesto aprobadas por el fabricante. Nunca sustituya piezas. El producto, incluidos los rieles laterales, siempre debe estar completamente erigido antes de su uso.

ADVERTENCIA: no deje nada en la cuna ni coloque la cuna cerca de otro producto que pueda proporcionar un punto de apoyo o suponer un peligro de asfixia o estrangulación, como cuerdas, cordones de cortinas/persianas, etc.

ADVERTENCIA: el colchón provisto debe tener una altura vertical interna desde la superficie de la parte superior del colchón hasta el borde superior de los lados de la cama de al menos 500 mm en la posición más baja de la base de la cuna y al menos 200 mm en la posición más alta de la base de la cuna.

ADVERTENCIA: no coloque otro colchón u objetos similares encima o debajo del colchón provisto. La parte superior de la superficie para dormir no debe superar la línea «MAX» que se muestra en el interior del panel final de la cuna. No se recomienda el uso de protectores de cuna y otros artículos acolchados, incluidos los juguetes blandos, dentro de la cuna, ya que pueden suponer un peligro de asfixia. Tampoco se recomienda utilizar ayudas para dormir con este producto, de acuerdo con las directrices de Lullaby Trust. Utilice únicamente un colchón firme y plano recomendado específicamente para su uso con el producto. Si necesita sustituir el colchón, utilice siempre un colchón auténtico de la marca Shnuggle. Los colchones de repuesto están disponibles en www.shnuggle.com. Shnuggle no ha aprobado ningún otro colchón.

La longitud y el ancho del colchón deben ser tales que el espacio entre el colchón y los laterales y extremos no supere los 30 mm.

ADVERTENCIA: utilice siempre los candados de seguridad adicionales en los cuatro laterales, en las 8 ubicaciones de la cuna.

ADVERTENCIA: no use más de un colchón en la cuna.

La cuna debe colocarse siempre sobre un suelo plano y nivelado. Nunca incline la cuna de ninguna manera. El colchón debe estar siempre nivelado. No se debe permitir que otros niños pequeños jueguen sin vigilancia cerca de la cuna. Asegúrese de que las mascotas estén lejos de la cuna.

La cuna solo es apta para que la use un niño a la vez.

CUIDADO Y LIMPIEZA

Para limpiar las piezas textiles, extraer todos los paneles de plástico y lavar a mano únicamente. No usar lejía. No planchar. No retorcer. No secar con secadora. Dejar secar solo al aire.

Todos los componentes duros pueden limpiarse con un paño suave y agua tibia jabonosa. Dejar secar solo al aire.

No frotar ni utilizar productos químicos de limpieza fuertes o abrasivos, como la lejía.

**LEA ESTA GUÍA DEL USUARIO ATENTAMENTE Y CONSÉRVE-
LA PARA CONSULTARLA EN EL FUTURO Y TRASMITIRLA
AL SIGUIENTE USUARIO**

