

CATALINA




WARNING: Observing the following statements and warnings reduces the likelihood of serious or fatal injury.

- Observing the following statements and warnings reduces the likelihood of serious or fatal injury.
- Prohibit more than 1 person on the slide weighing not more than 120 lbs.
- This slide is for domestic use only. Do not allow horseplay on or under the slide and prohibit jumping on the slide.
- Place the slide on level ground, not less than 6ft (1.8m) from any obstruction such as dresser, nightstand, table or chair.
- The slide should be installed over impact absorbing surfaces such as carpet, rubber or foam and should not be installed over concrete or any hard surface.
- Never attach or hang items that are not specifically designed for use with the slide, such as, but not limited to, jump ropes, clothesline, pet leashes, cables and chain as they may cause a strangulation hazard.
- Never wear inappropriate items, such as but not limited to, loose fitting clothing, hood and neck drawstrings, scarves, cord-connected items, capes and ponchos. These items can cause death by strangulation.
- Never climb when the equipment is wet.



MISE EN GARDE: Le respect des énoncés et des avertissements suivants réduit le risque de blessure grave ou mortelle.

- Le respect des énoncés et des avertissements suivants réduit le risque de blessure grave ou mortelle.
- Il doit avoir qu'une seule personne sur la glissoire qui ne pèse pas plus de **120 lb**.
- Cette glissoire est destinée à une utilisation non commerciale seulement. Il est interdit de se chamailler sur ou sous la glissoire et de sauter dessus.
- Placez la glissoire sur un sol plat, au moins 6 pi (1,8 m) de tout obstacle, comme une commode, une table de chevet, une table ou une chaise.
- La glissoire doit être installée sur des surfaces capables d'absorber les chocs, un tapis, du caoutchouc ou de la mousse; et non sur du béton ou toute surface dure.
- Ne jamais attacher ou accrocher d'objets qui ne sont pas conçus pour être utilisés avec la glissoire, comme des cordes à sauter, une corde à linge, des laisses, des câbles ou une chaîne, car ils peuvent présenter un risque d'étranglement.
- Ne jamais porter d'objets inappropriés, comme des vêtements amples, des capuchons et des cordons au cou, des écharpes, des objets à cordon, des capes et des ponchos. Ces articles peuvent causer le décès par étranglement.
- Ne jamais grimper quand l'équipement est mouillé.

 **ADVERTENCIA:** Cumplir las siguientes declaraciones y advertencias reduce las probabilidades de una lesión grave o letal.

- Cumplir las siguientes declaraciones y advertencias reduce las probabilidades de una lesión grave o letal.
- Prohibir que más de una persona use el tobogán y que no pese más de **120** libras.
- Este tobogán es solamente para uso doméstico. No permitir los juegos bruscos sobre o debajo del tobogán, y prohibir saltar en el tobogán.
- Colocar el tobogán en el suelo nivelado a una altura no menor a 6pies (1.8 m) de cualquier obstrucción como una cómoda, mesa de noche, mesa o silla.
- El tobogán debe instalarse sobre superficies que absorben el impacto como una alfombra, goma o espuma y no debe instalarse sobre concreto o ninguna superficie dura.
- Nunca sujetar ni colgar artículos que no hayan sido diseñados específicamente para uso junto con el tobogán, como por ejemplo, entre otros, cuerdas para saltar, sogas para colgar la ropa, correas de mascotas, cables y cadenas, ya que pueden causar un peligro de estrangulamiento.
- Nunca usar artículos inapropiados, como por ejemplo, sin que sean limitantes, vestimenta suelta, cordones de capucha y cuello, bufandas, artículos conectados con cordones, capas y ponchos. Estos artículos pueden causar la muerte por estrangulación.
- Nunca treparse cuando el equipo esté mojado.

04-000293



WARNING:

To help prevent entrapment, the minimum mattress height with this bed must be 9 inches.



MISE EN GARDE

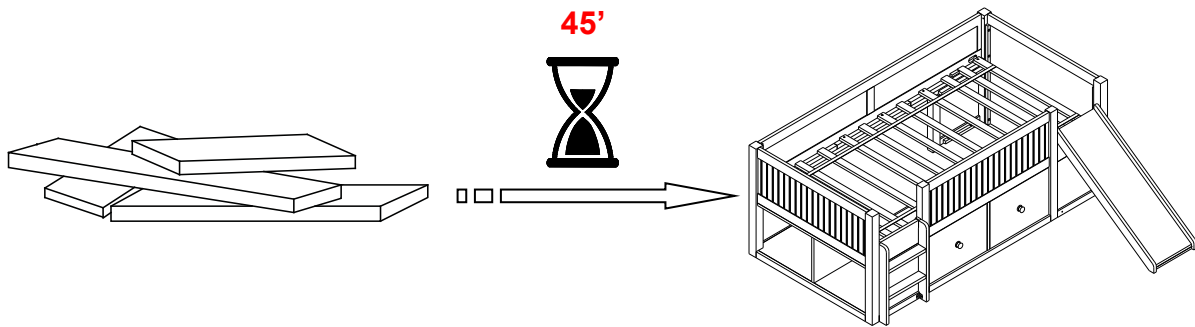
Pour empêcher le coincement, la hauteur du matelas doit être au moins 9 pouces.



ADVERTENCIA

Para ayudar a prevenir atascamientos, la altura mínima del colchón con esta cama debe ser 9 pulgadas.

04-000285-1



! ENGLISH

- Do not dispose of any packaging or contents of the shipping carton until assembly is completed to avoid accidentally discarding small parts or hardware.

! FRANÇAIS

- Ne jetez rien des produits d'emballage et du contenu de la boîte jusqu'à ce que l'assemblage soit terminé, afin d'éviter de jeter par mégarde de petites pièces ou des morceaux.

! ESPAÑOL

- Para evitar desechar accidentalmente las partes pequeñas o las piezas de ferretería, no tirar el embalaje o contenido de la caja hasta que el ensamblaje esté completo.

Care Instructions:

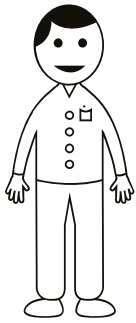
- Dust often using a clean, soft, dry and lint-free cloth.
- When blot spills, wipe with a clean, damp cloth immediately.
- We do not recommend the use of chemical cleansers, abrasives or furniture polish on our lacquered finish.
- Hardware may loosen over time. Periodically check to make sure all connections are tight. Re-tighten if necessary.

Instructions d'entretien :

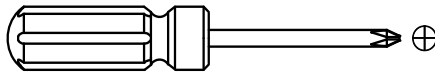
- Épousseter régulièrement avec un chiffon propre, doux et non pelucheux.
- Éponger immédiatement les liquides renversés et essuyer à l'aide d'un chiffon propre et humide.
- L'utilisation de produits nettoyants chimiques, d'abrasifs ou d'encaustiques sur nos finitions laquées n'est pas recommandée.
- Le matériel de fixation peut se desserrer avec le temps. Vérifiez régulièrement afin de vous assurer que tous les raccords sont bien serrés. Resserrez-les au besoin.

Instrucciones de cuidado:

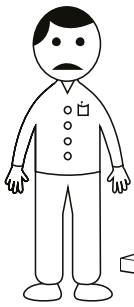
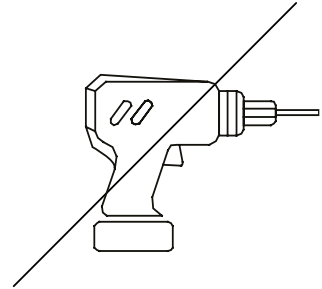
- Limpiar el polvo con un trapo limpio, suave, seco y libre de pelusas.
- Secar los derrames de inmediato y limpiar con un trapo limpio y húmedo.
- Recomendamos no usar limpiadores químicos, abrasivos o lustramuebles sobre el acabado barnizado.
- Las piezas de ferretería pueden aflojarse con el tiempo. Controlar periódicamente que estén bien ajustadas. Si es necesario, volver a ajustarlas.



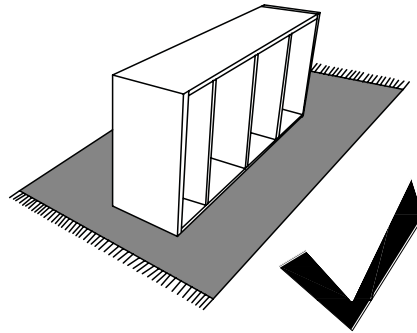
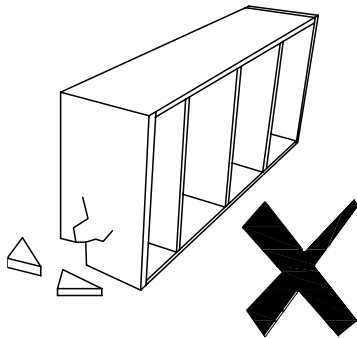
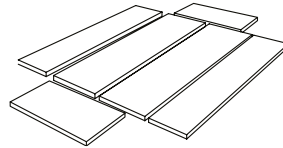
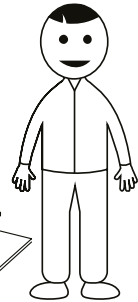
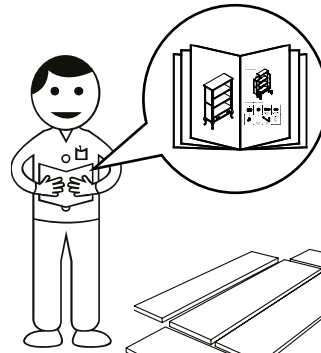
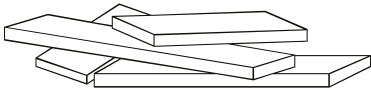
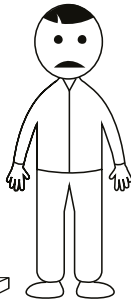
X2

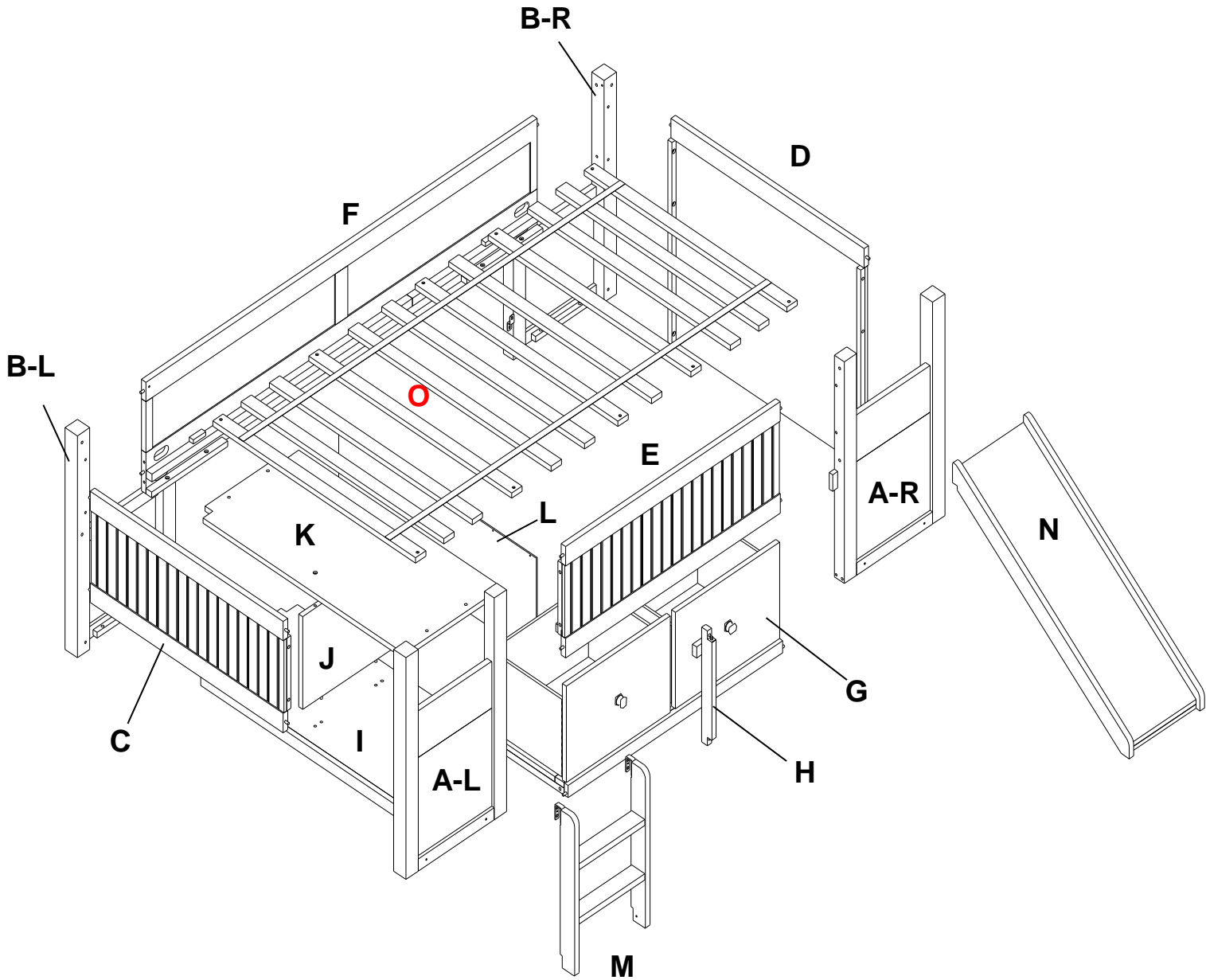


(NOT INCLUDED / NON INCLUS / NO INCLUIDAS)

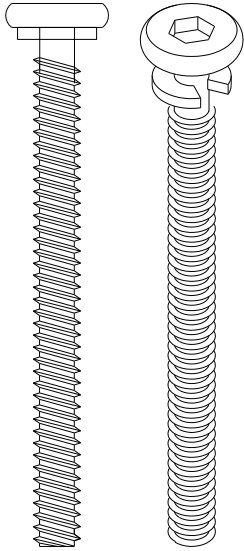


?





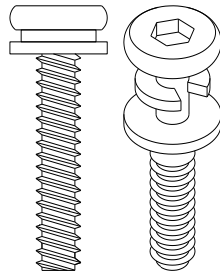
P



M6x65mm

4x

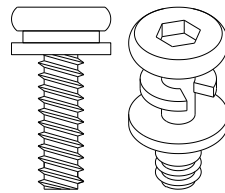
Q



M6x30mm

30x

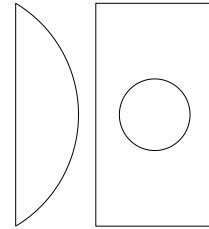
R



M6x20mm

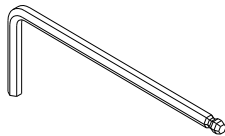
6x

S



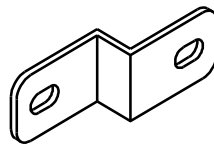
4x

T



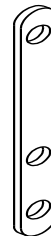
1x

U



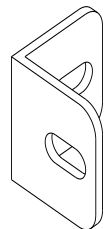
2x

V



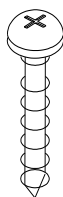
2x

W



4x

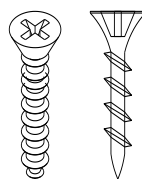
X



#8x30mm

10x

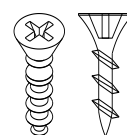
Y1



#8x20mm

2x

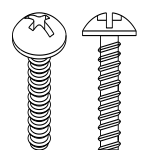
Y2



#7x15mm

12x

Z

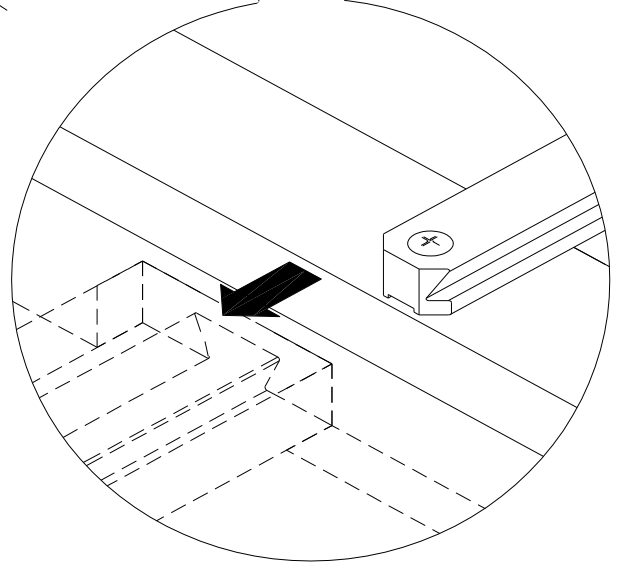
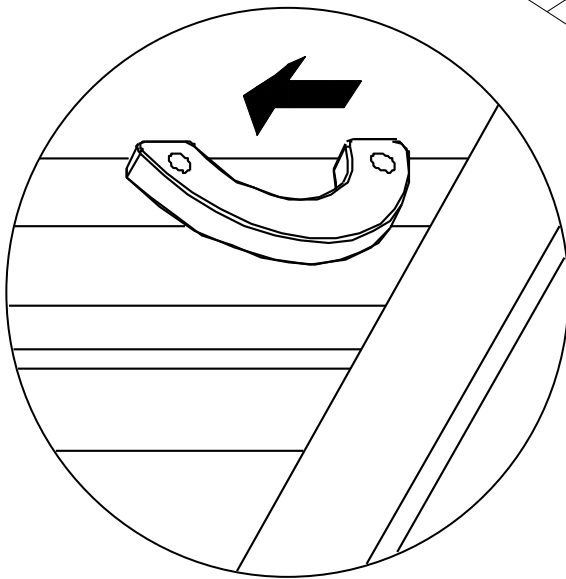
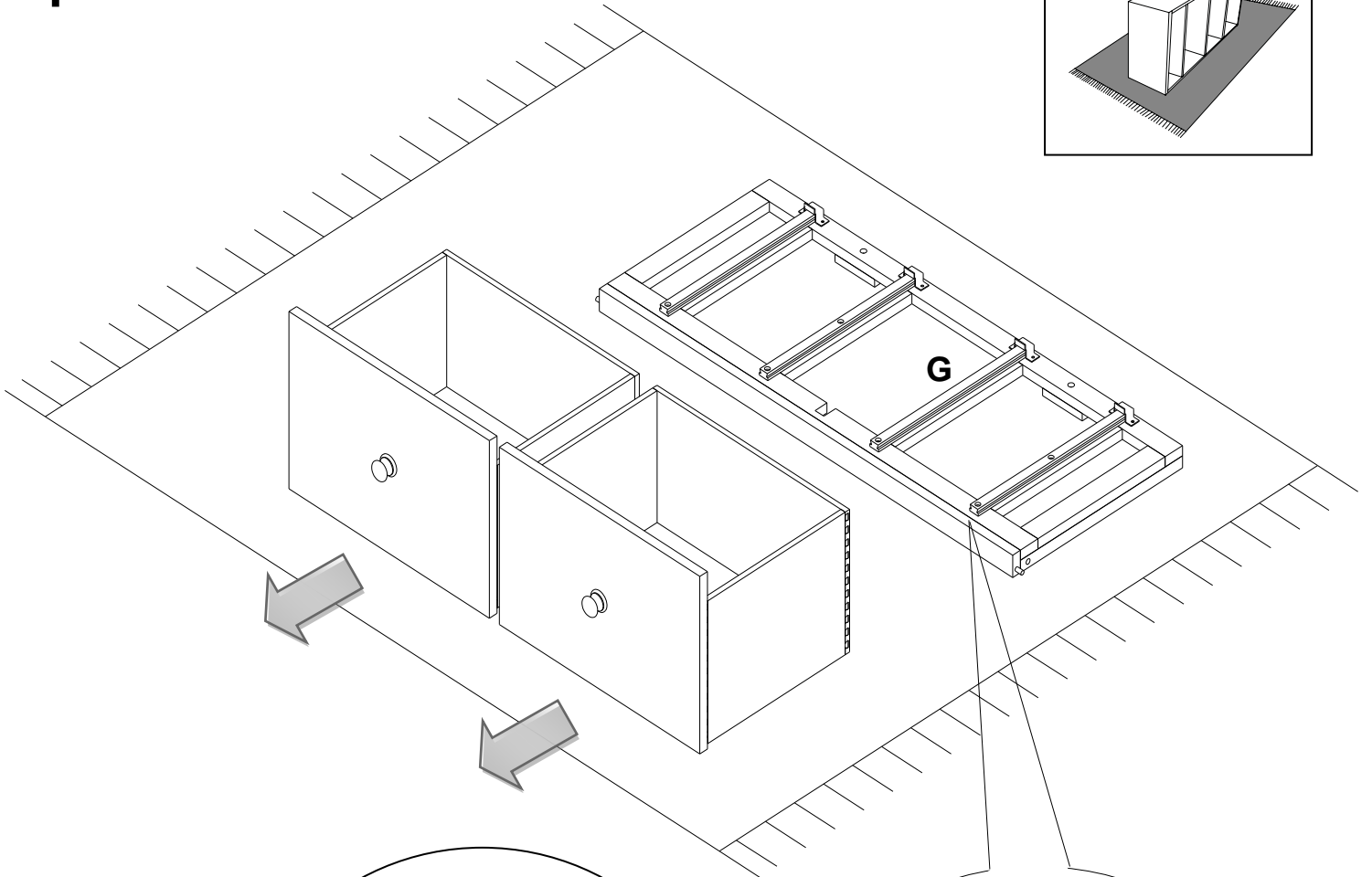
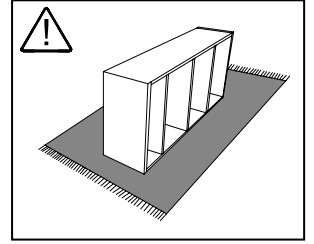


M4x15mm

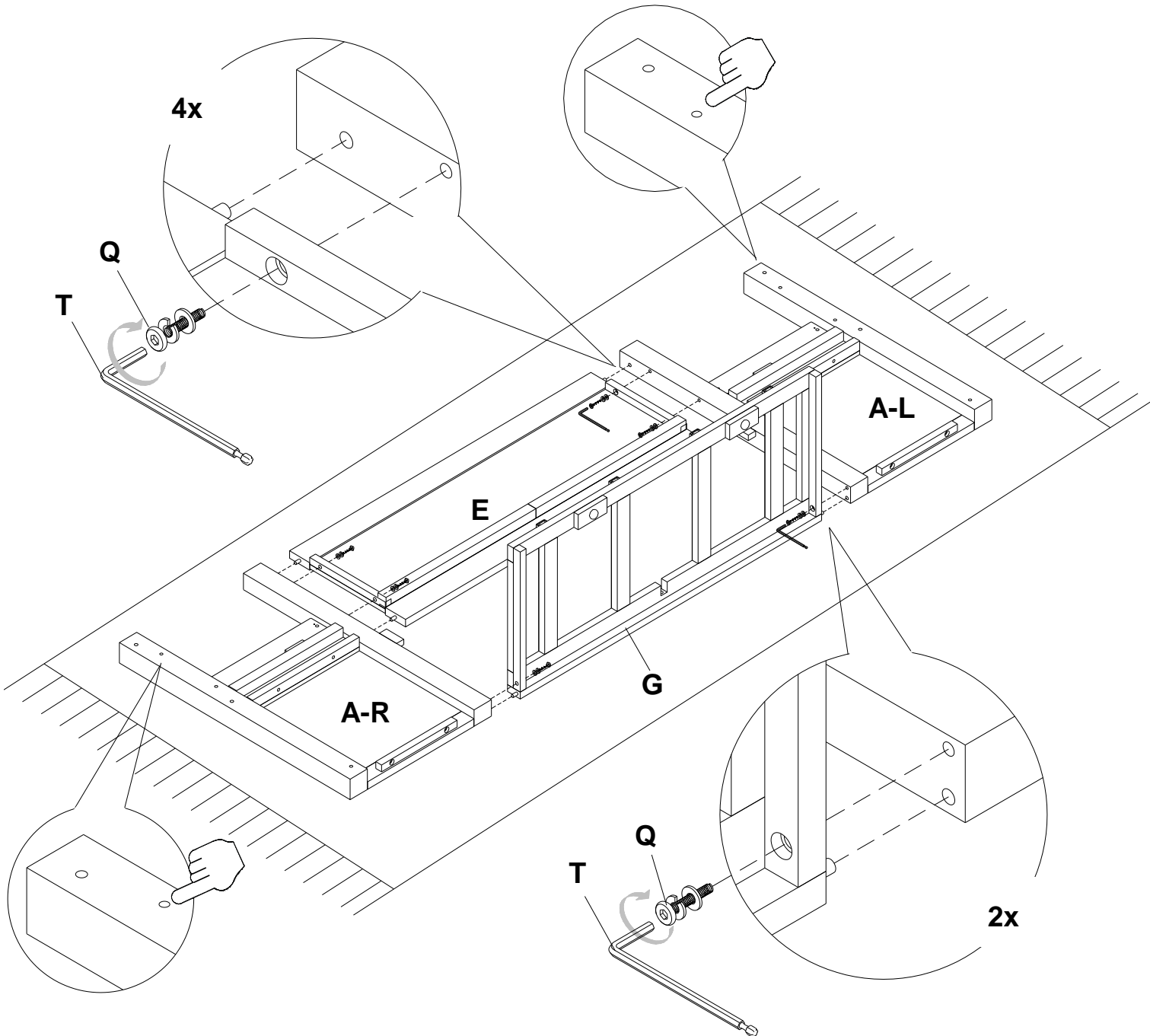
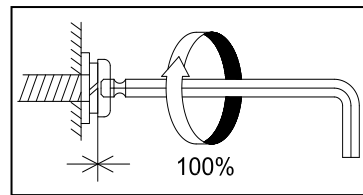
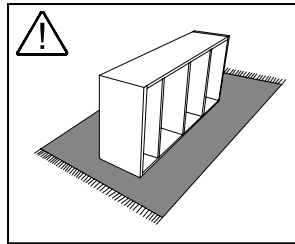
12x

A-Low slide

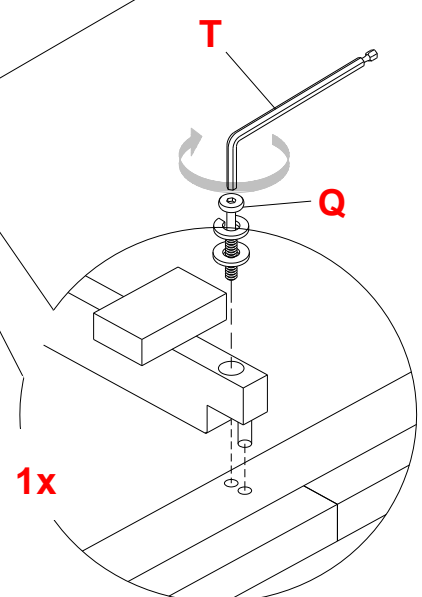
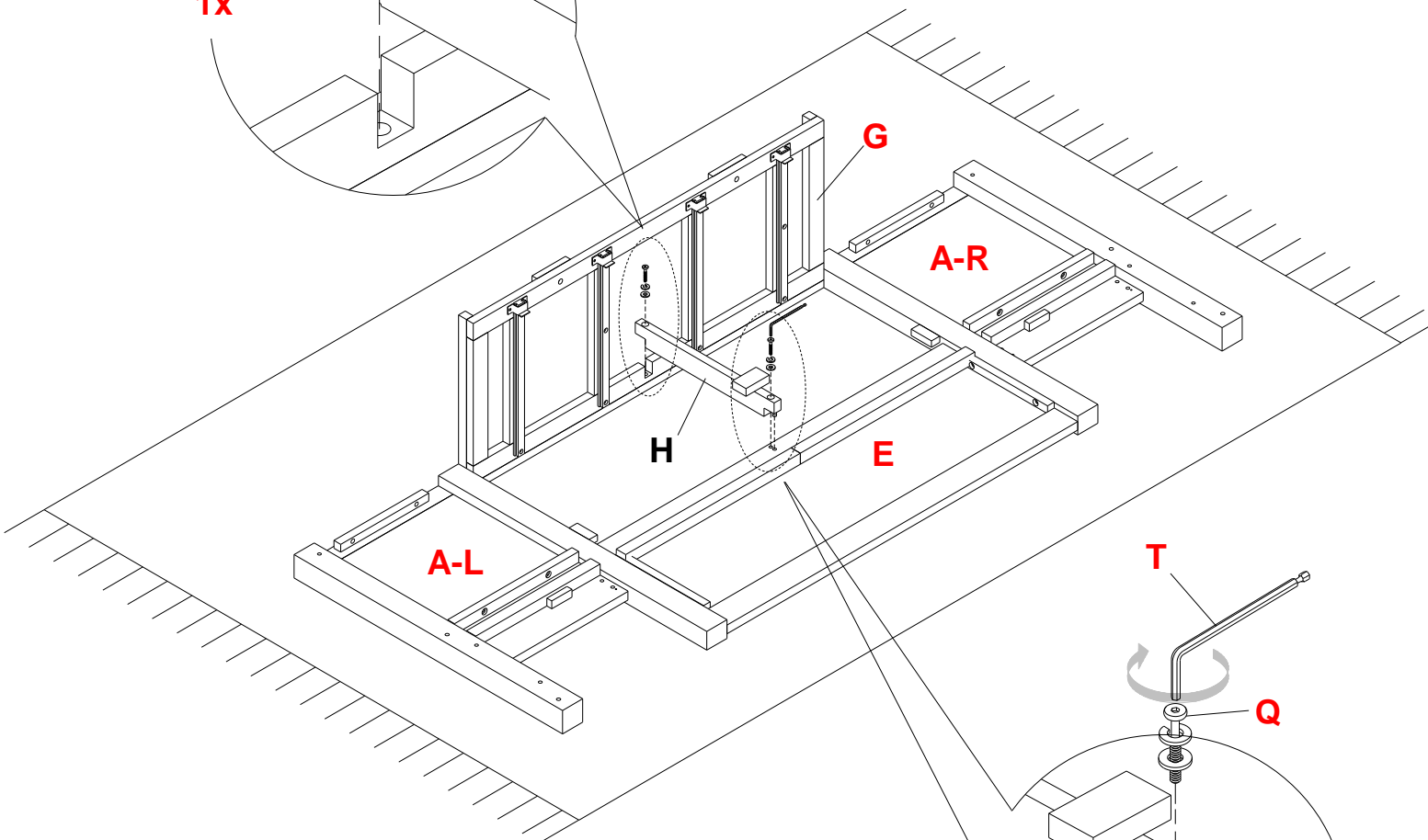
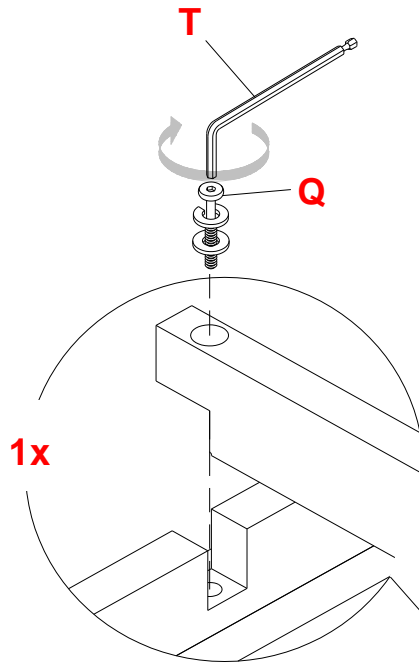
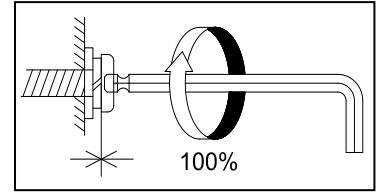
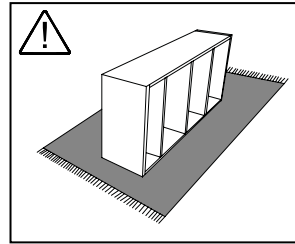
1

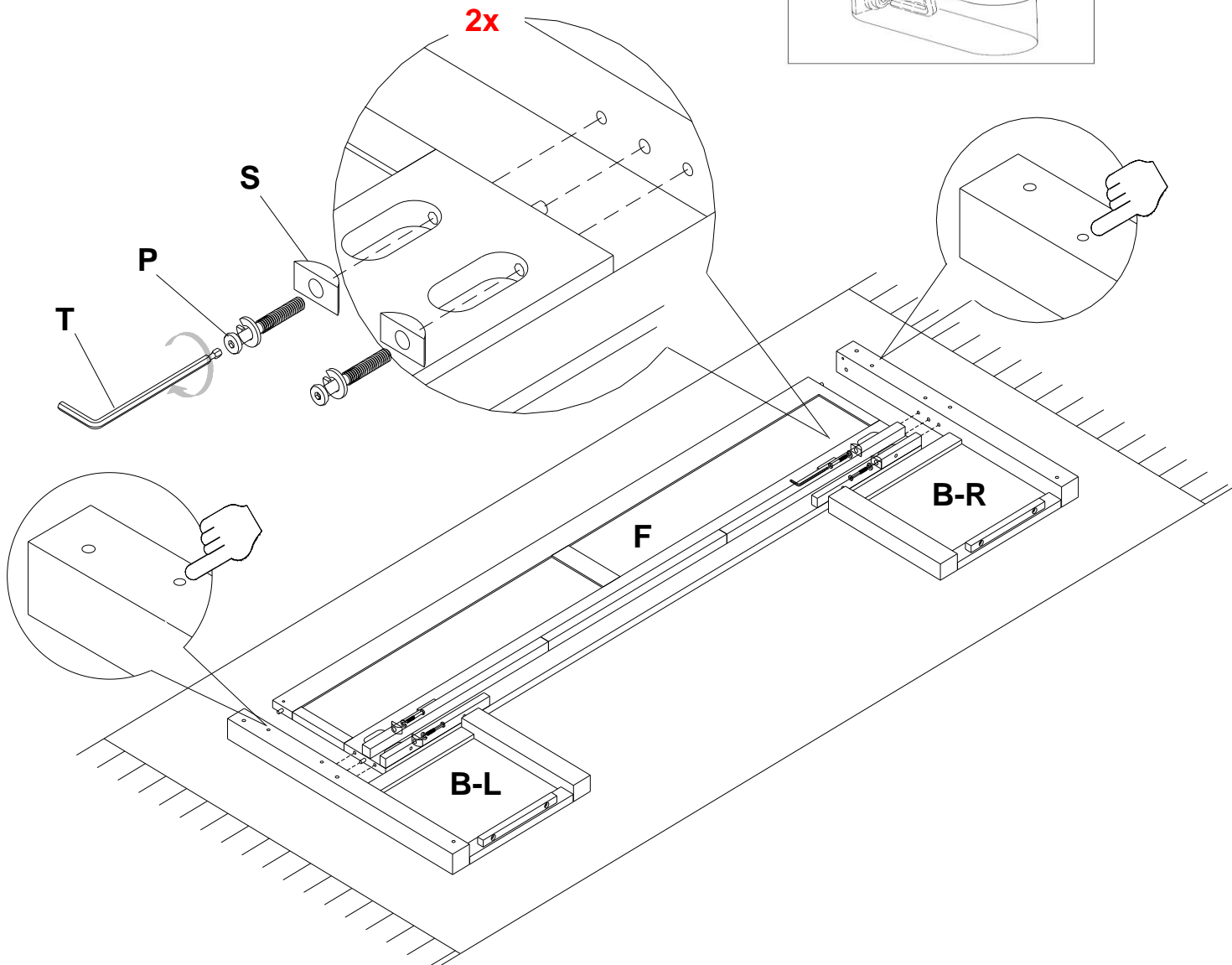
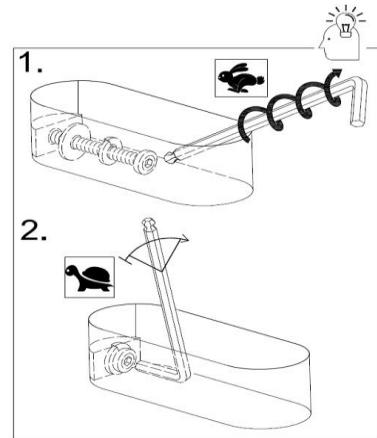
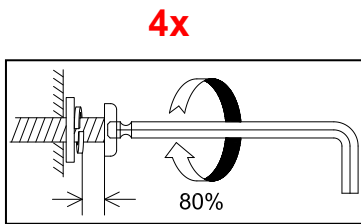
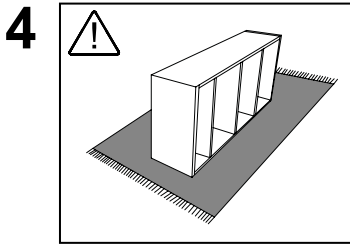


2

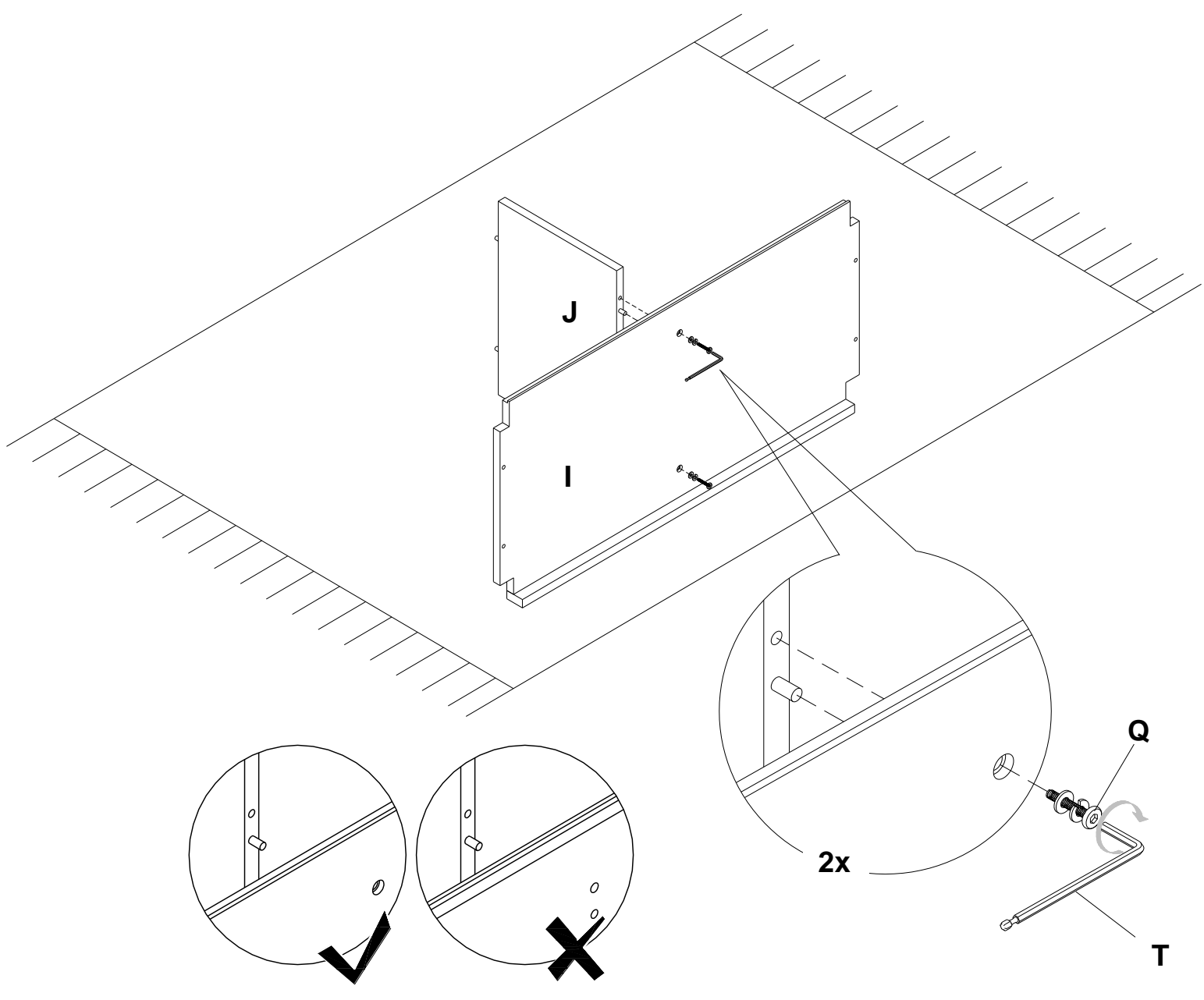
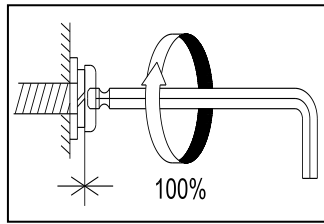
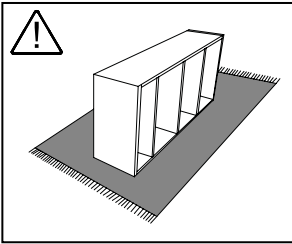


3

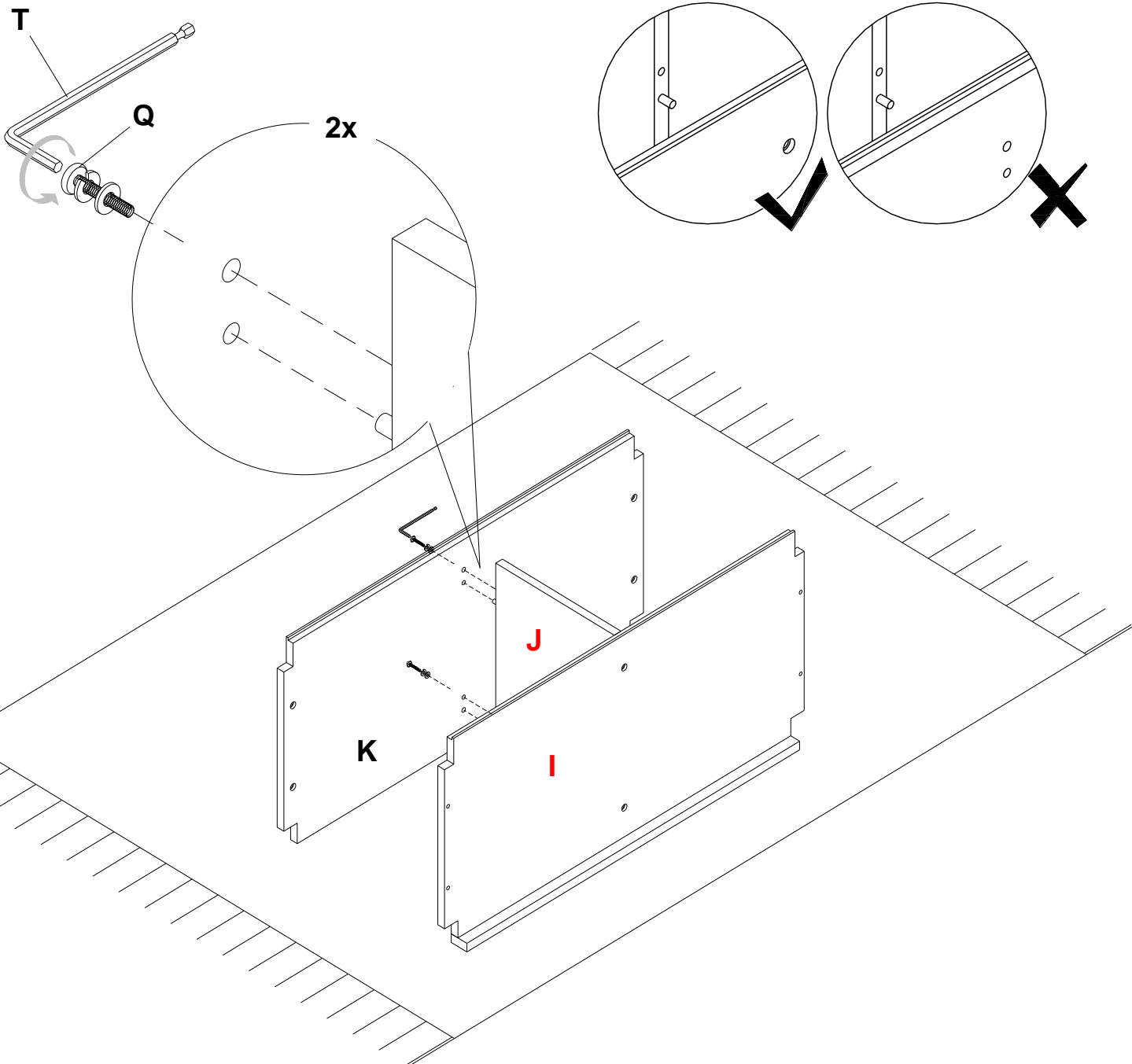
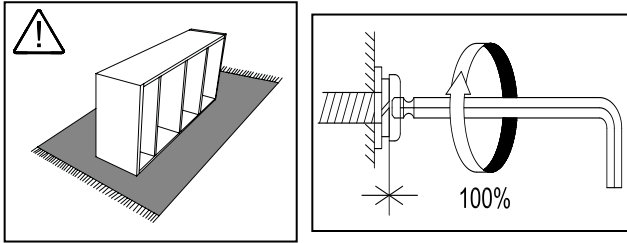




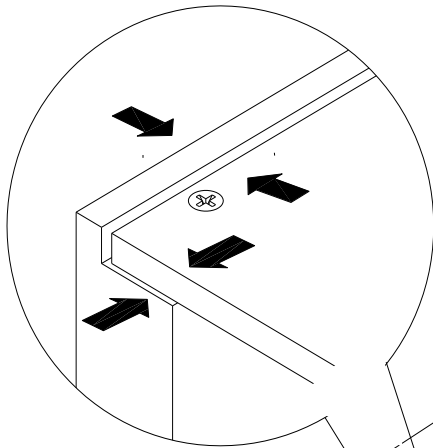
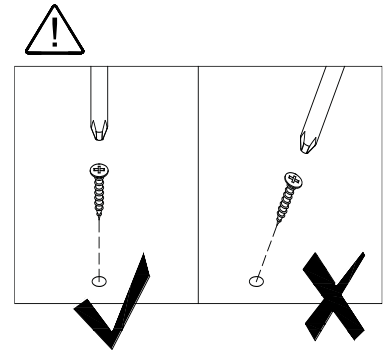
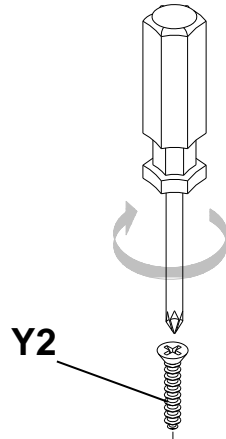
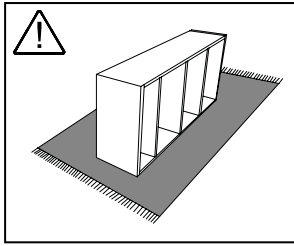
5



6



7



Y2

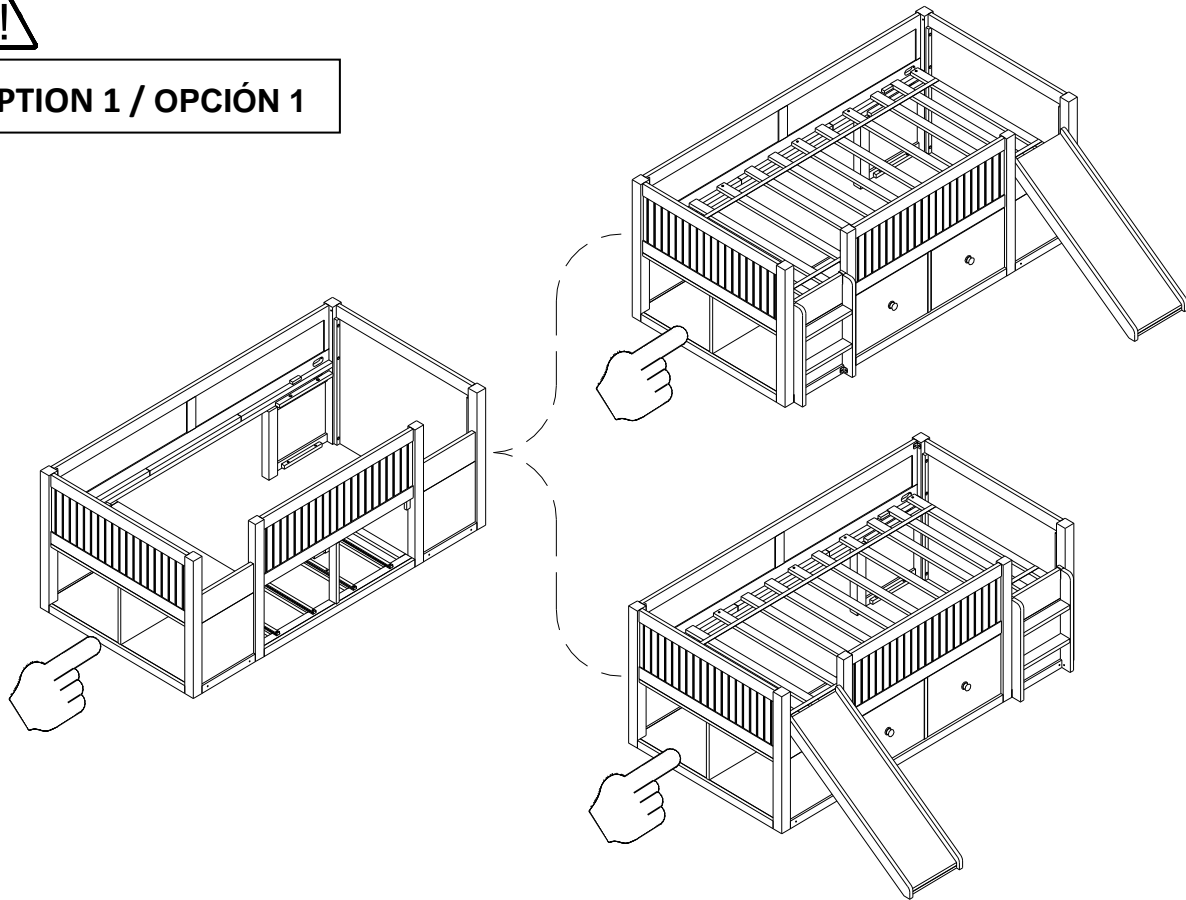
12x

K

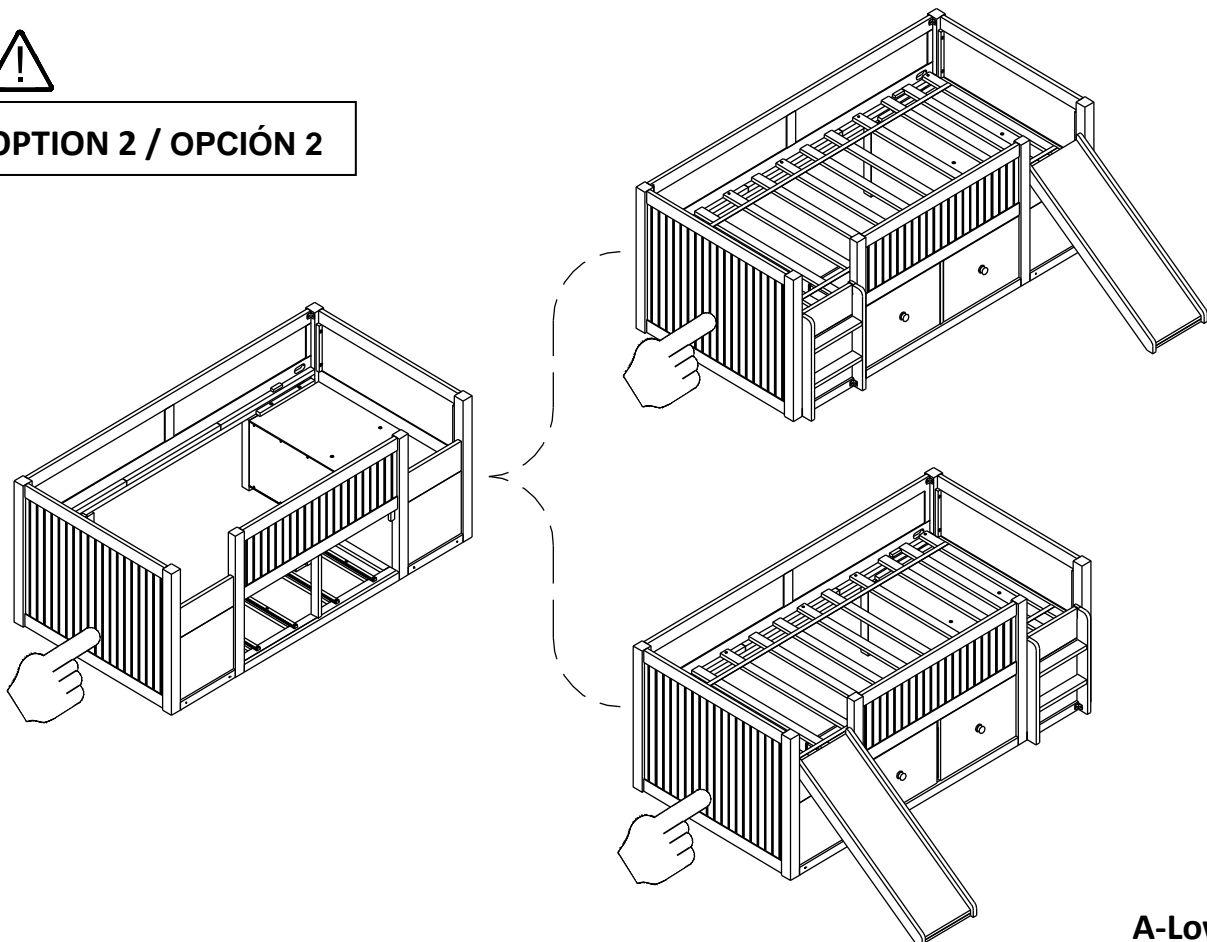
I



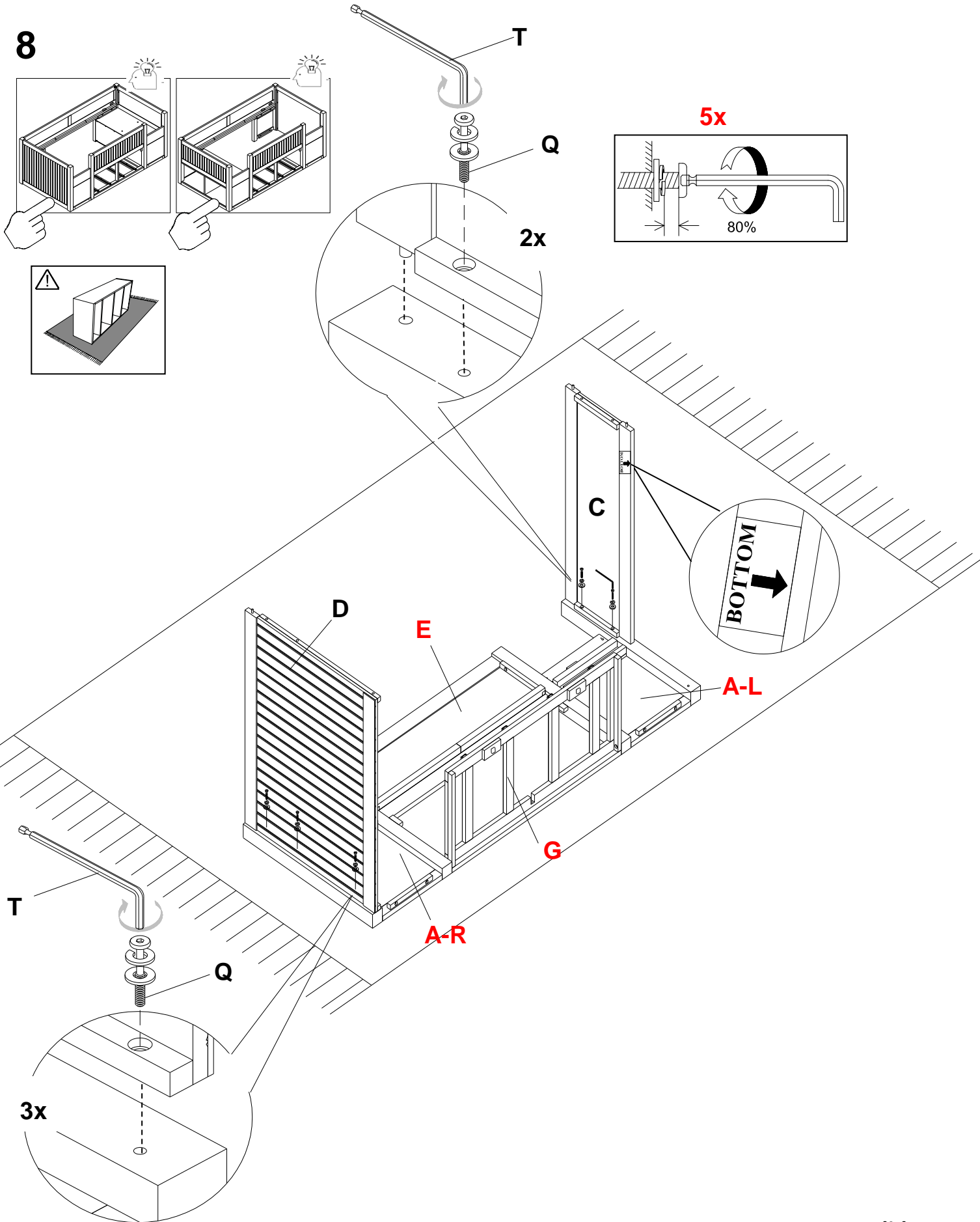
OPTION 1 / OPCIÓN 1

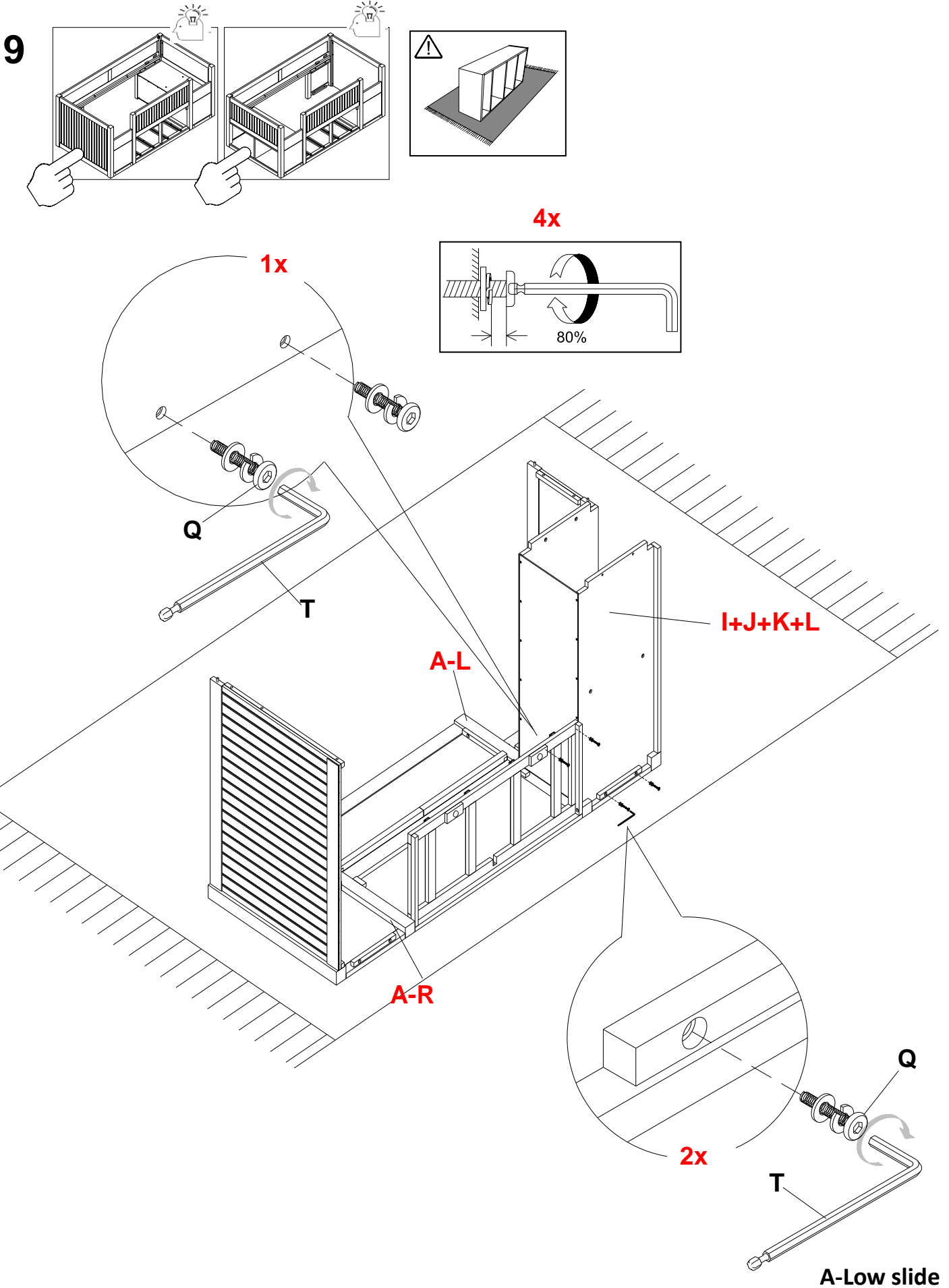


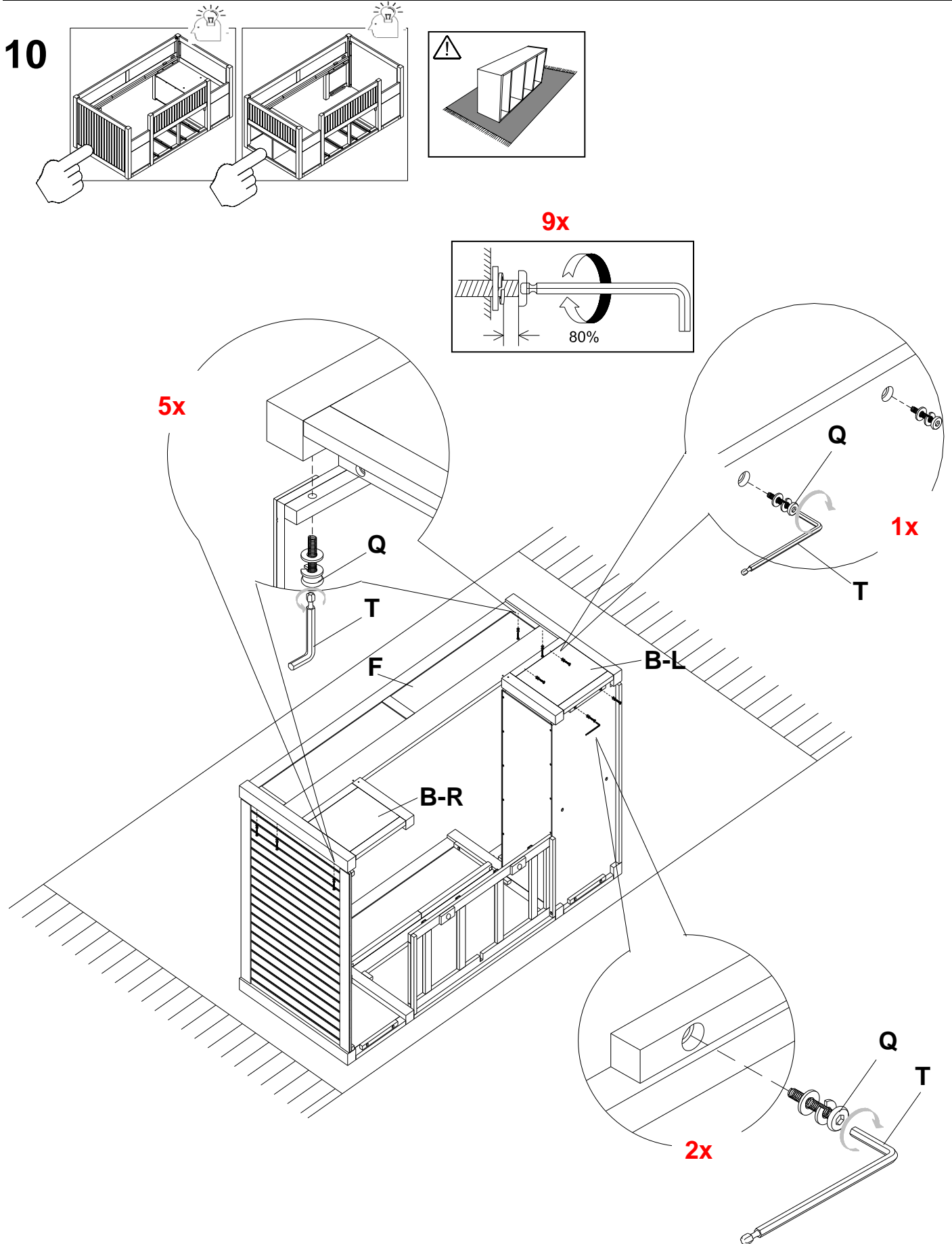
OPTION 2 / OPCIÓN 2



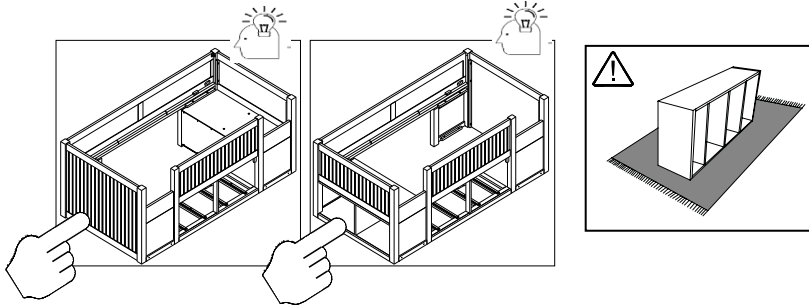
8



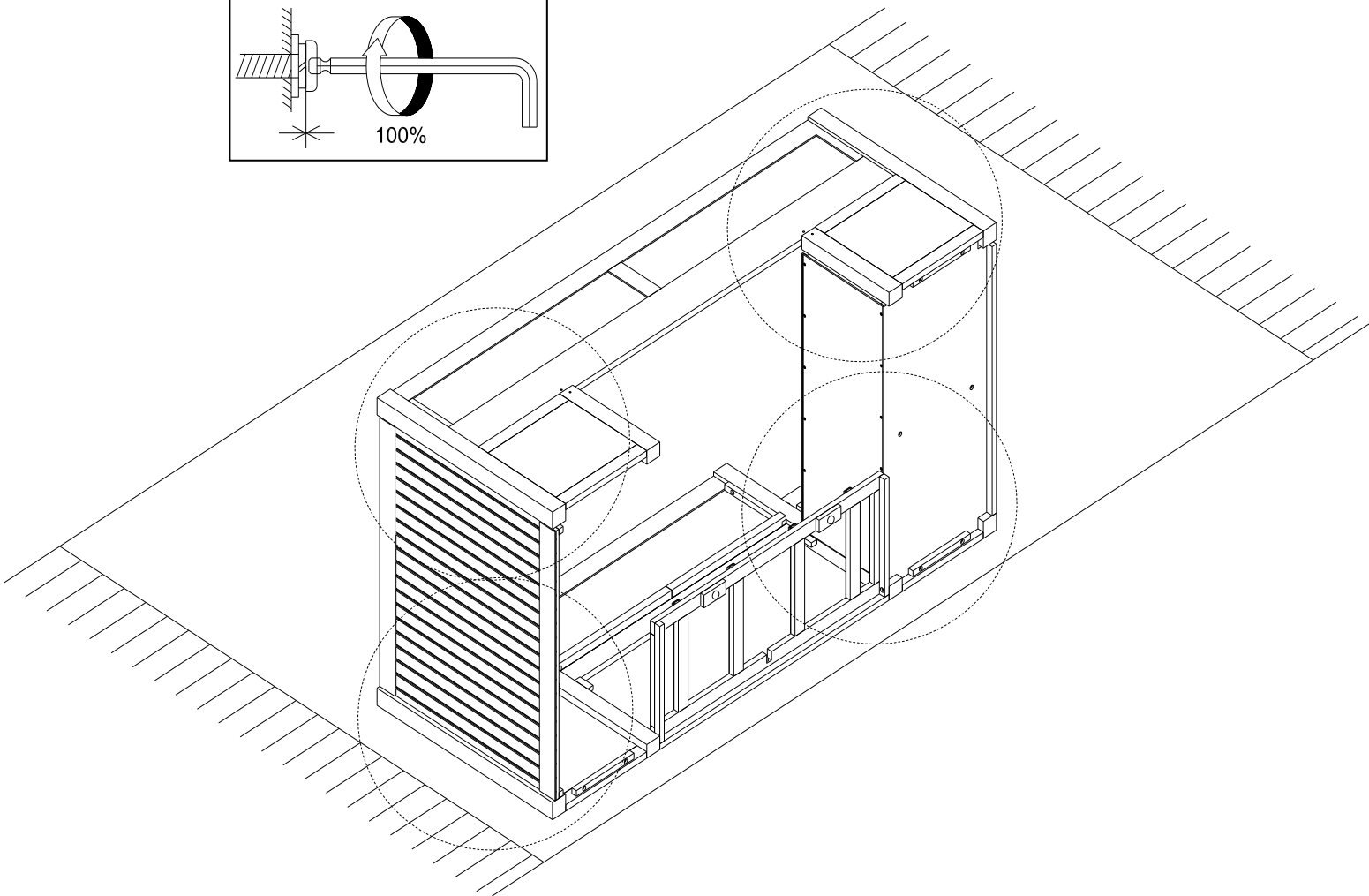
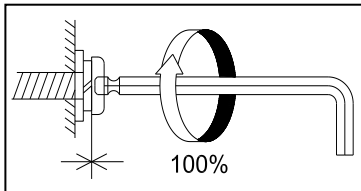




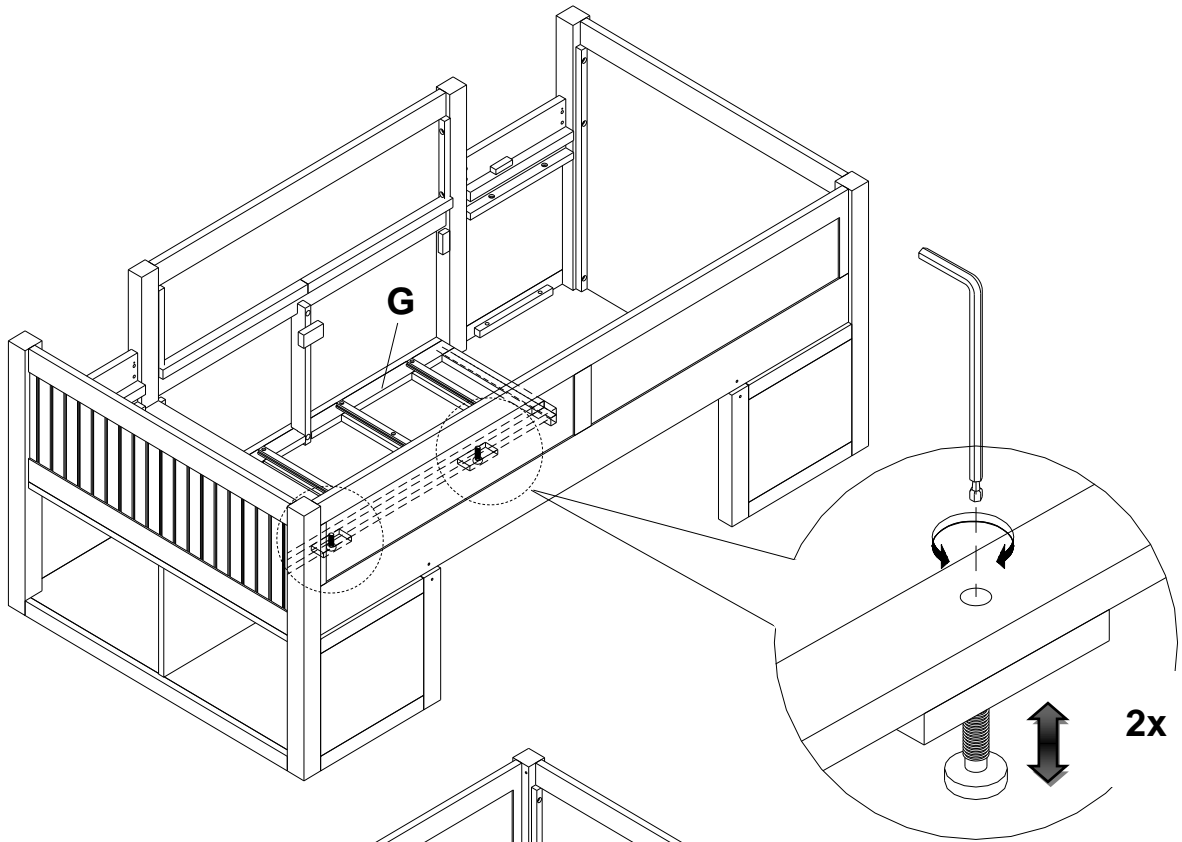
11



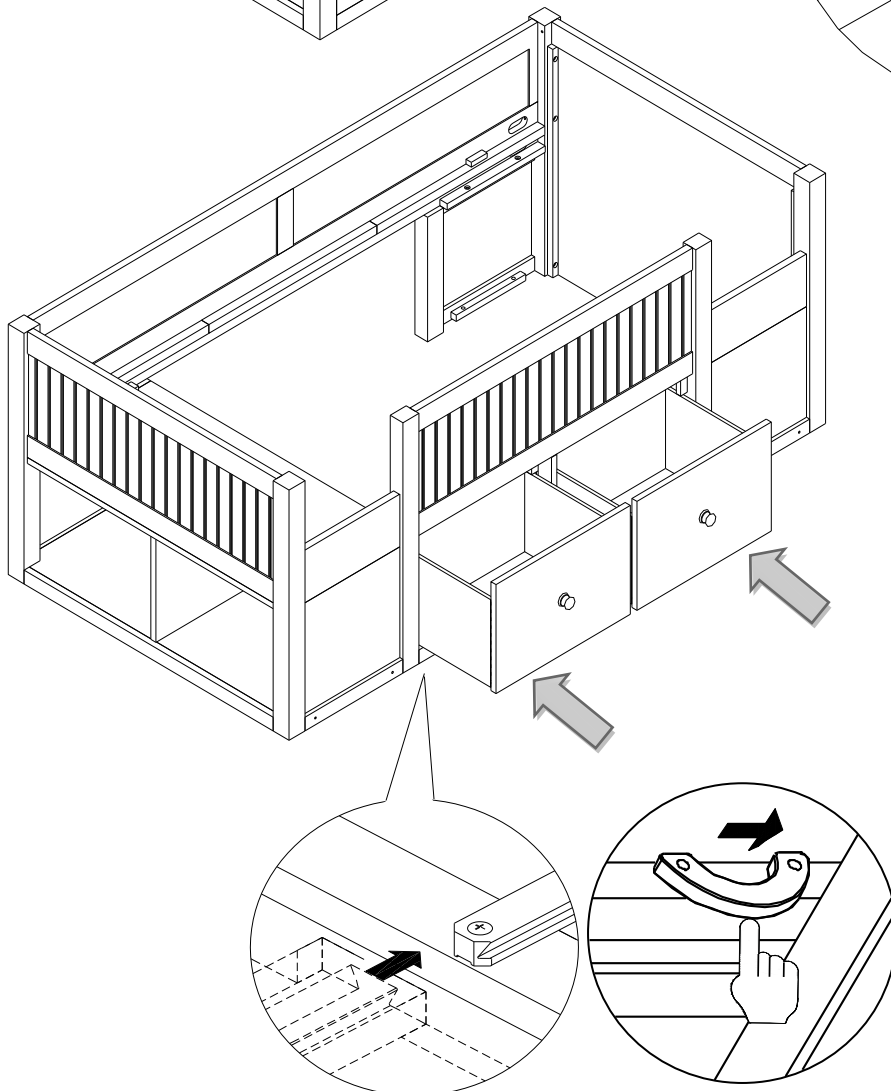
18x



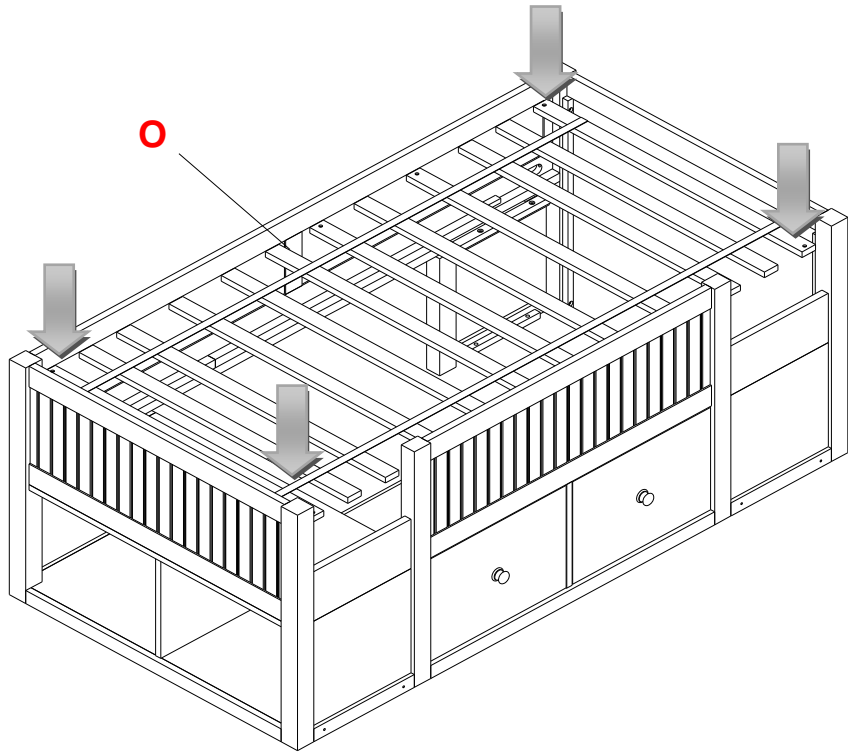
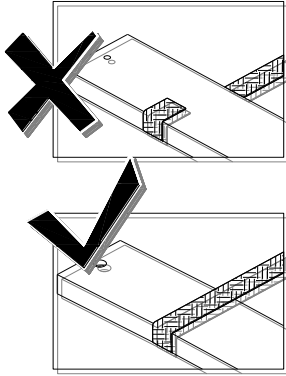
12



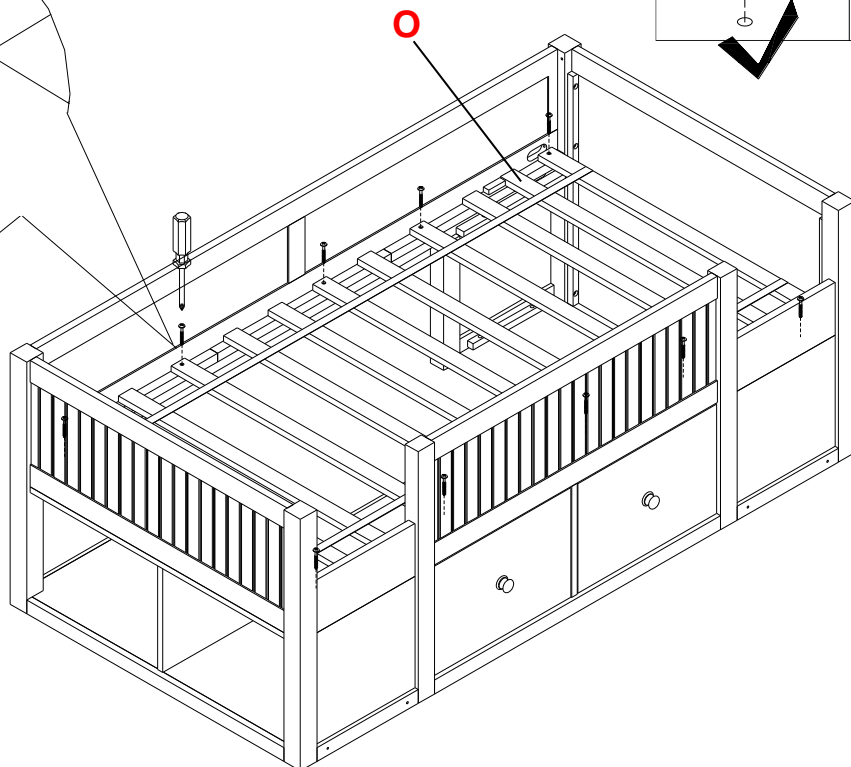
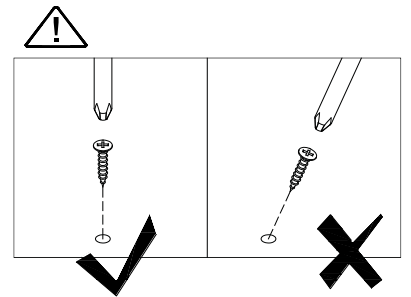
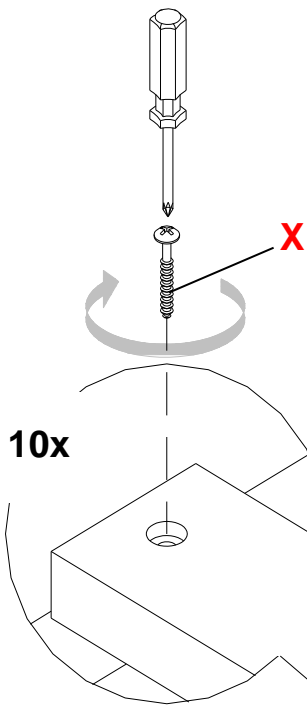
13



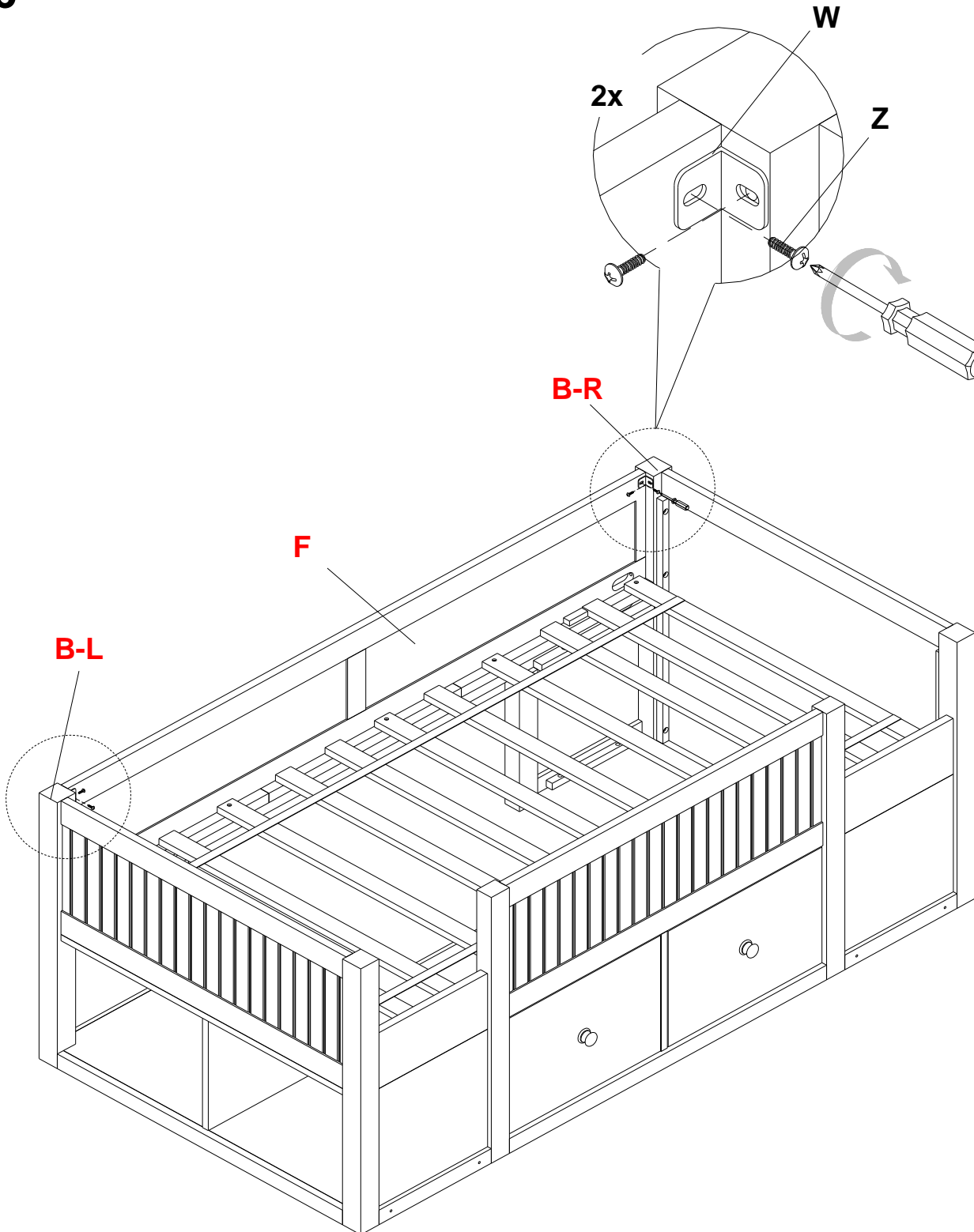
14



15

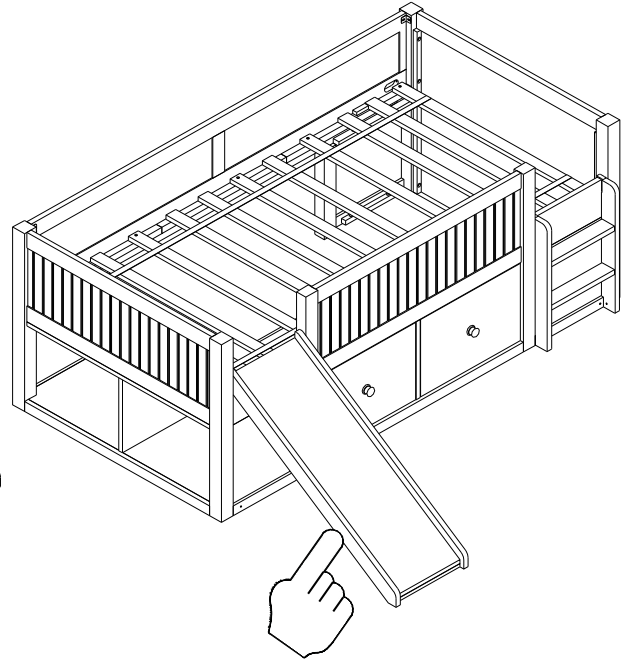
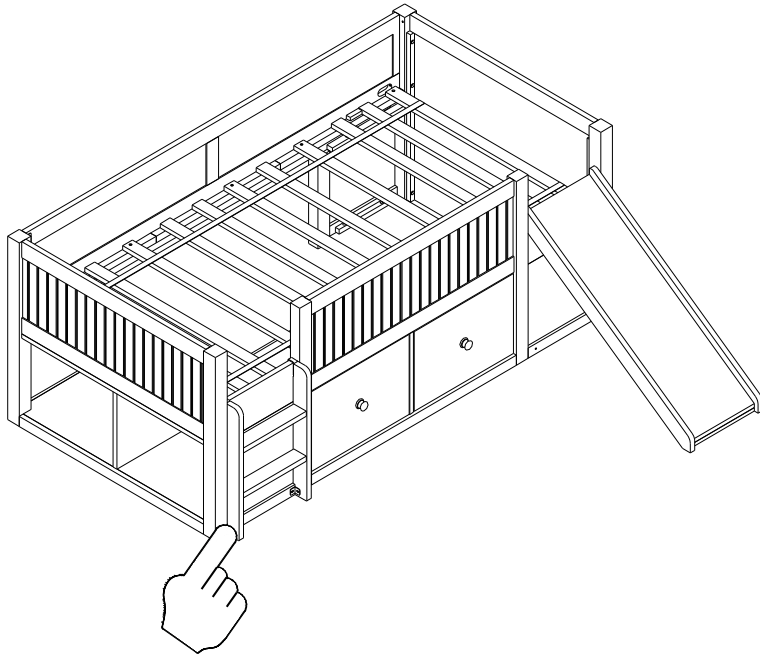


16

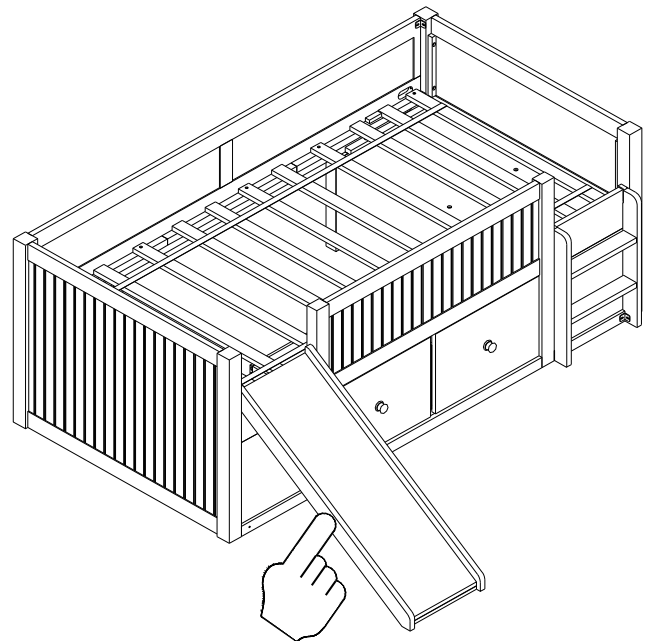
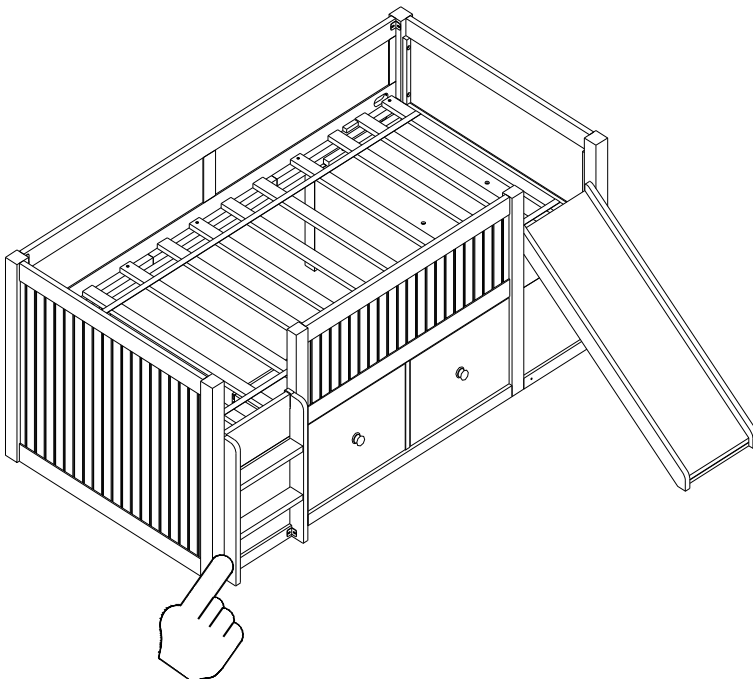




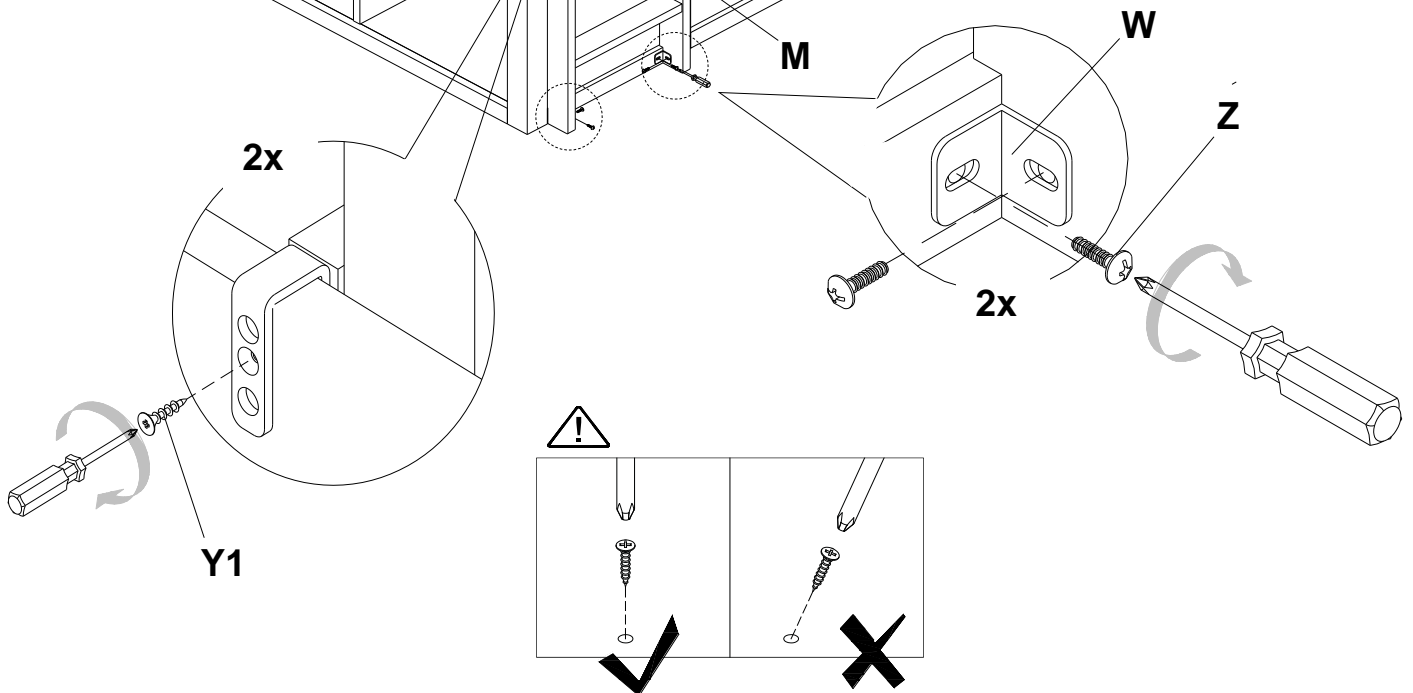
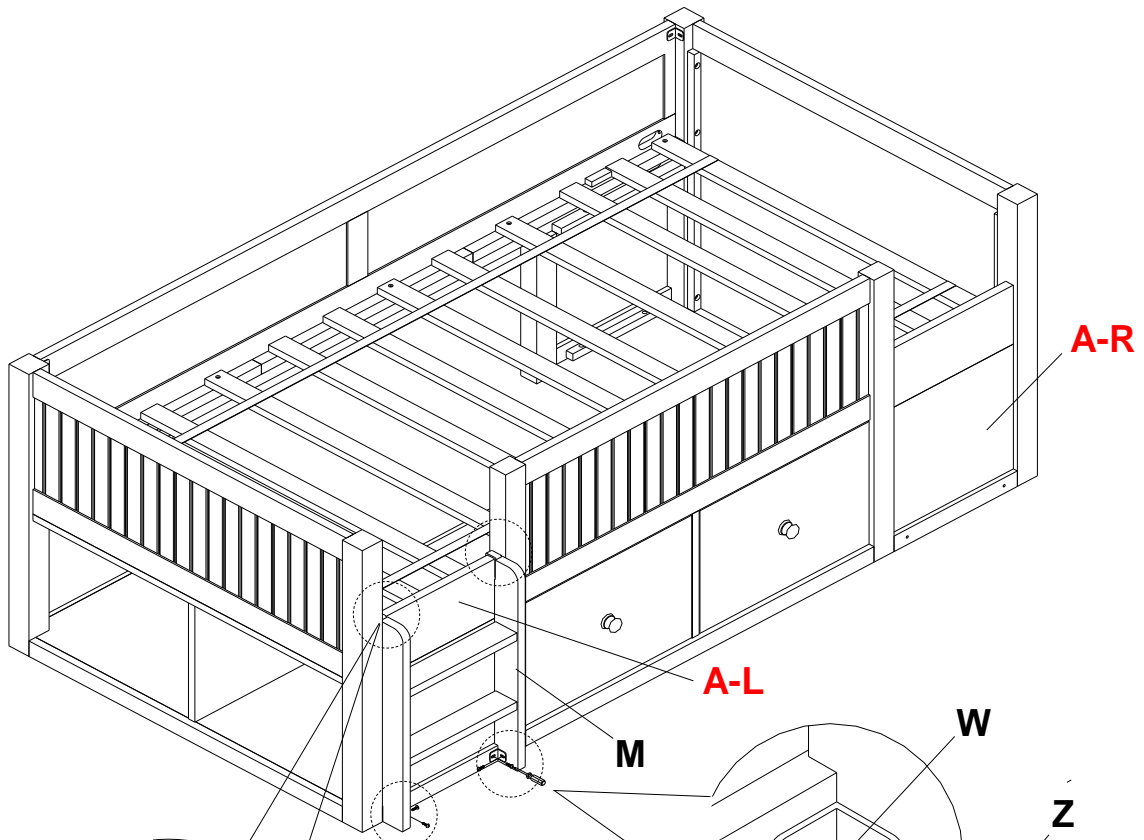
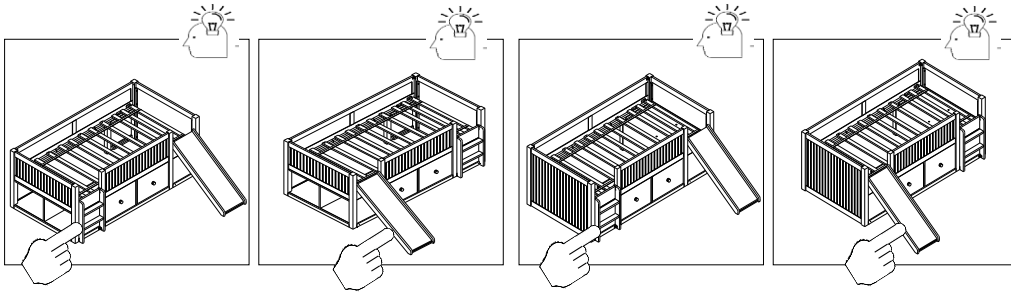
OPTION 1 / OPCIÓN 1



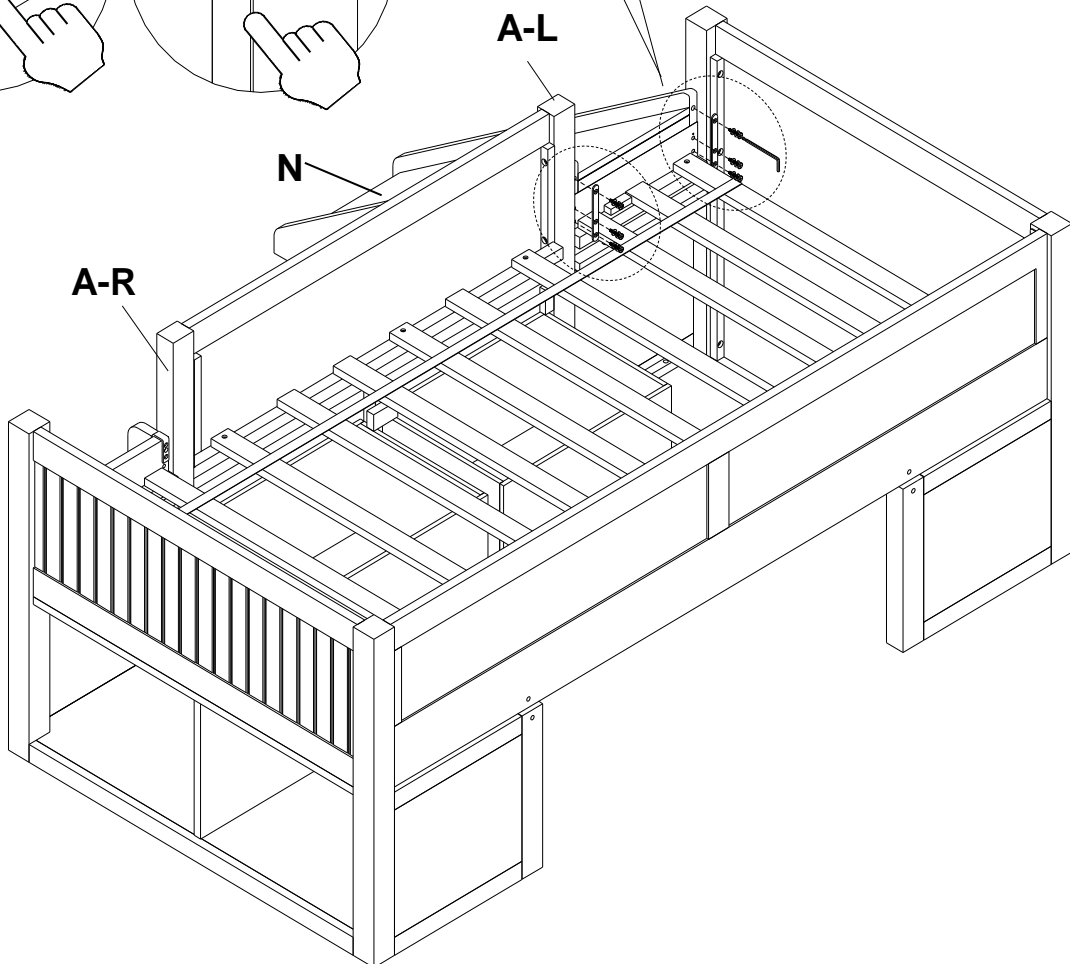
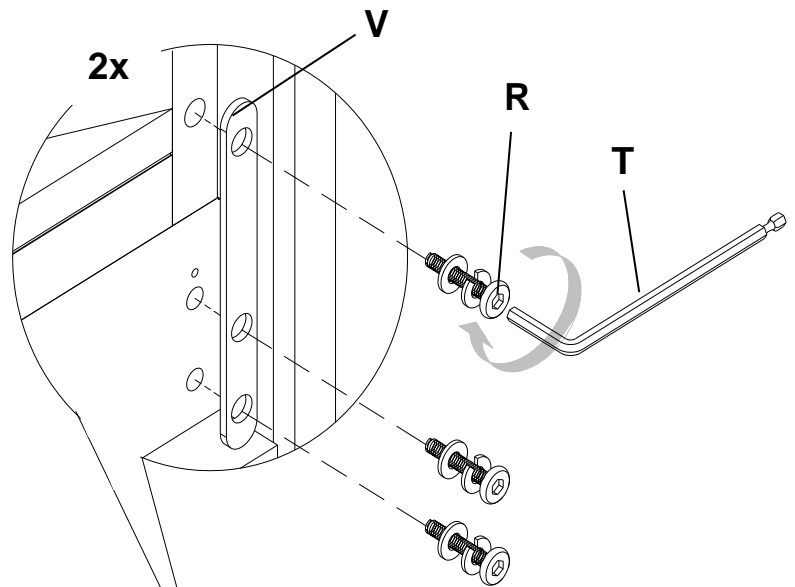
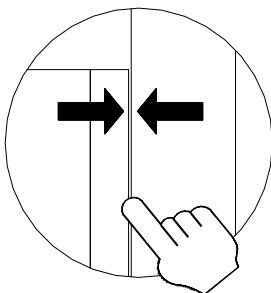
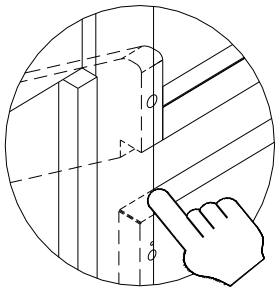
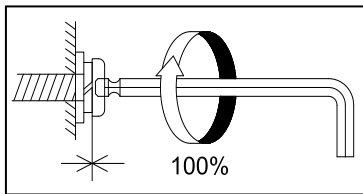
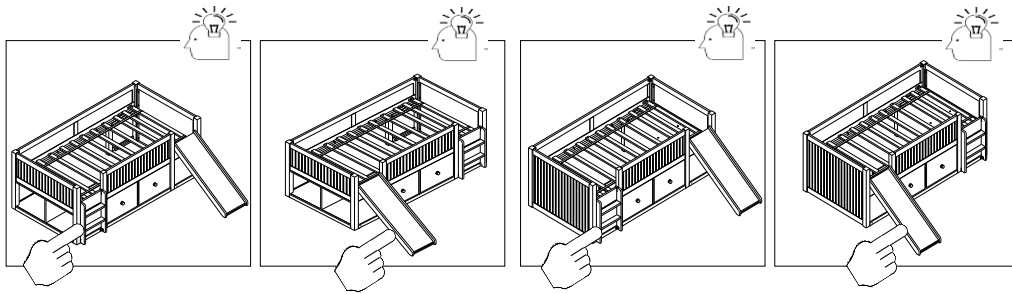
OPTION 2 / OPCIÓN 2



17



18



A-Low slide

19

