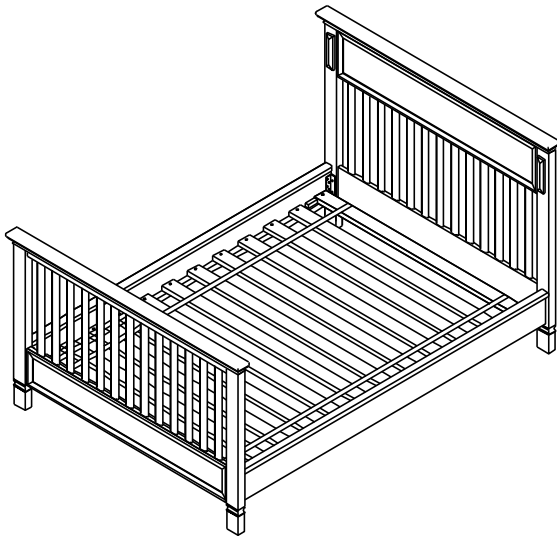
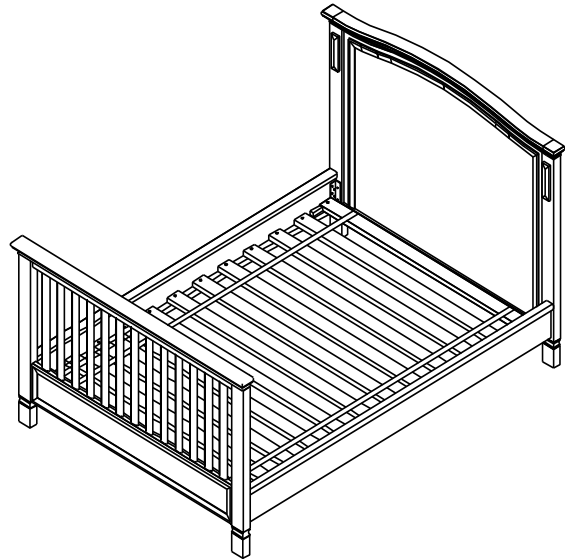


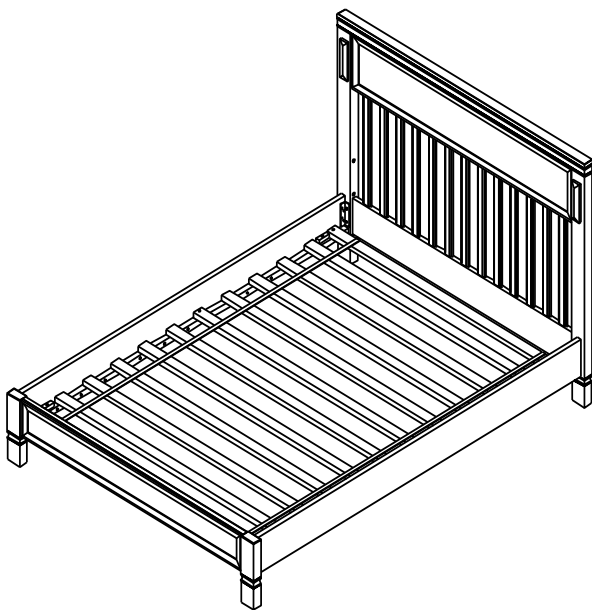
## OPTION 1 / OPCIÓN 1



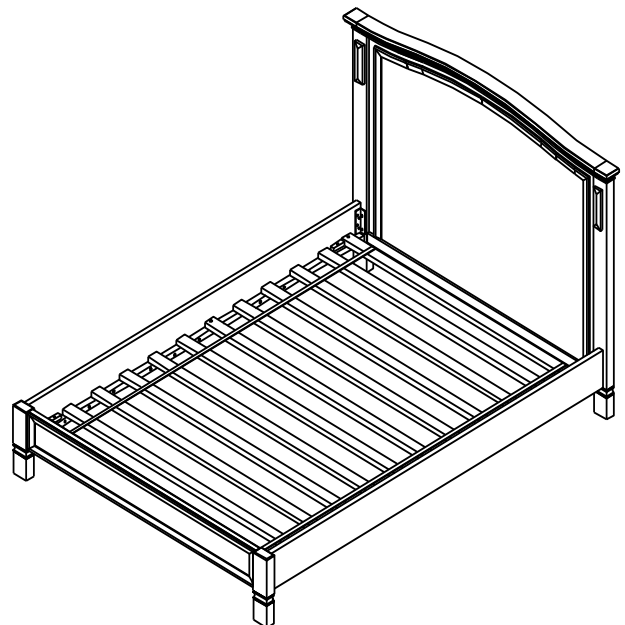
## OPTION 2 / OPCIÓN 2



## OPTION 3 / OPCIÓN 3



## OPTION 4 / OPCIÓN 4



# LARKIN

## ⚠️ WARNING:

- To help prevent entrapment, the minimum mattress height with this bed must be 9 inches.

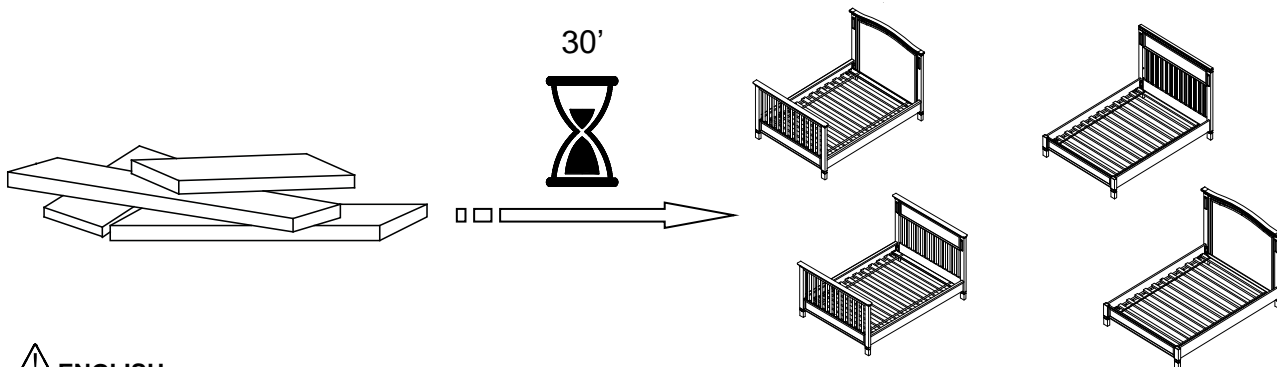
## ⚠️ MISE EN GARDE:

- Pour empêcher le coincement, la hauteur du matelas doit être au moins 9 pouces.

## ⚠️ ADVERTENCIA:

- Para ayudar a prevenir atascamientos, la altura mínima del colchón con esta cama debe ser 9 pulgadas.

04-000-285-1



## ⚠️ ENGLISH

- Do not dispose of any packaging or contents of the shipping carton until assembly is completed to avoid accidentally discarding small parts or hardware.

## ⚠️ FRANÇAIS

- Ne jetez rien des produits d'emballage et du contenu de la boîte jusqu'à ce que l'assemblage soit terminé, afin d'éviter de jeter par mégarde de petites pièces ou des morceaux.

## ⚠️ ESPAÑOL

- Para evitar desechar accidentalmente las partes pequeñas o las piezas de ferretería, no tirar el embalaje o contenido de la caja hasta que el ensamblaje esté completo.

## Care Instructions:

- Dust often using a clean, soft, dry and lint-free cloth.
- When blot spills, wipe with a clean, damp cloth immediately.
- We do not recommend the use of chemical cleansers, abrasives or furniture polish on our lacquered finish.
- Hardware may loosen over time. Periodically check to make sure all connections are tight. Re-tighten if necessary.

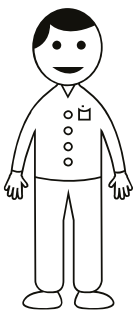
## Instructions d'entretien :

- Épousseter régulièrement avec un chiffon propre, doux et non pelucheux.
- Éponger immédiatement les liquides renversés et essuyer à l'aide d'un chiffon propre et humide.
- L'utilisation de produits nettoyeurs chimiques, d'abrasifs ou d'encaustiques sur nos finitions laquées n'est pas recommandée.

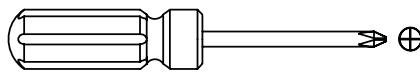
- Le matériel de fixation peut se desserrer avec le temps. Vérifiez régulièrement afin de vous assurer que tous les raccords sont bien serrés. Resserrez-les au besoin.

### Instrucciones de cuidado:

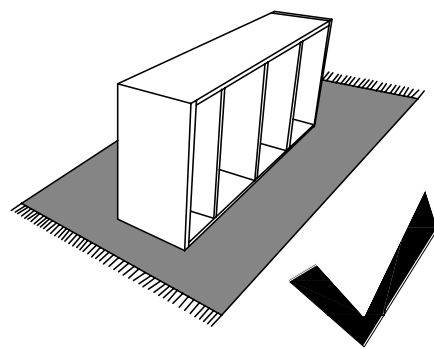
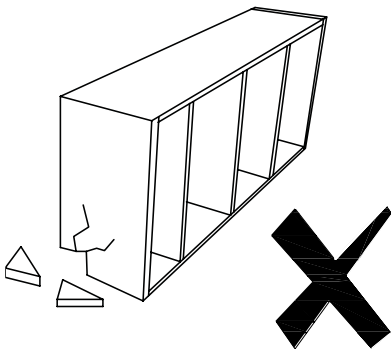
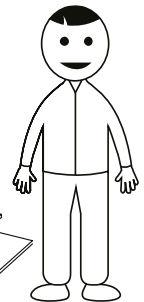
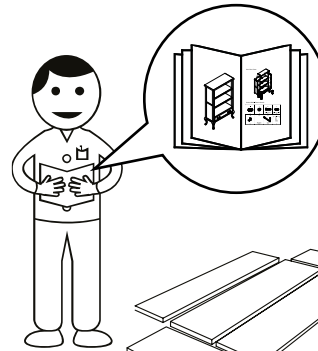
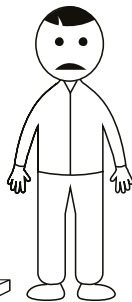
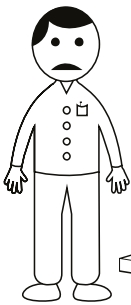
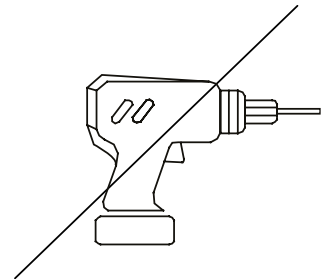
- Limpiar el polvo con un trapo limpio, suave, seco y libre de pelusas.
- Secar los derrames de inmediato y limpiar con un trapo limpio y húmedo.
- Recomendamos no usar limpiadores químicos, abrasivos o lustramuebles sobre el acabado barnizado.
- Las piezas de ferretería pueden aflojarse con el tiempo. Controlar periódicamente que estén bien ajustadas. Si es necesario, volver a ajustarlas.

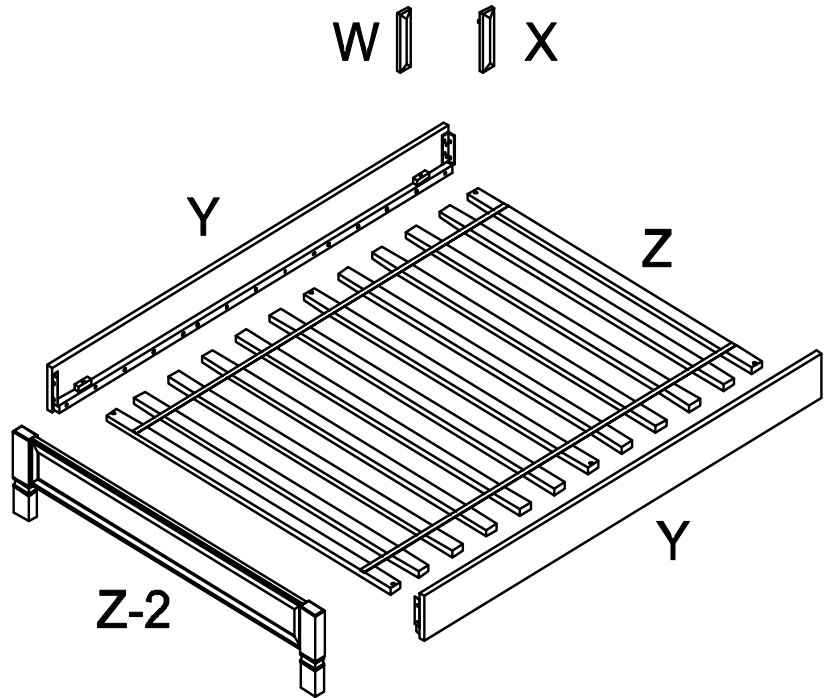
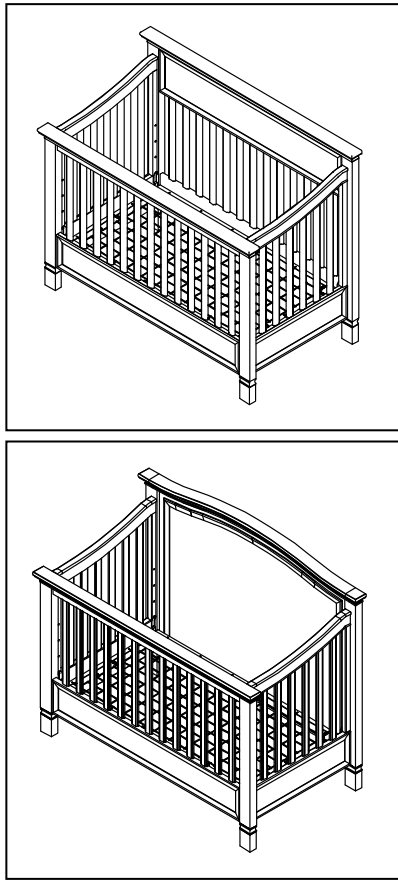


**X2**



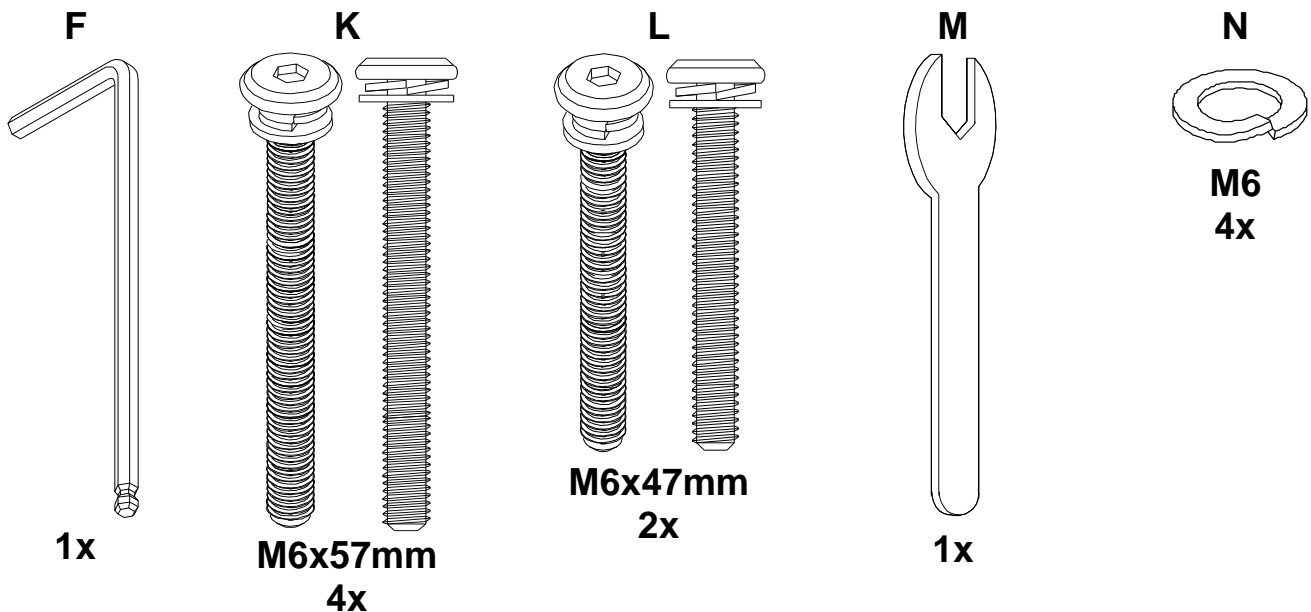
(NOT INCLUDED / NON INCLUS / NO INCLUIDAS)

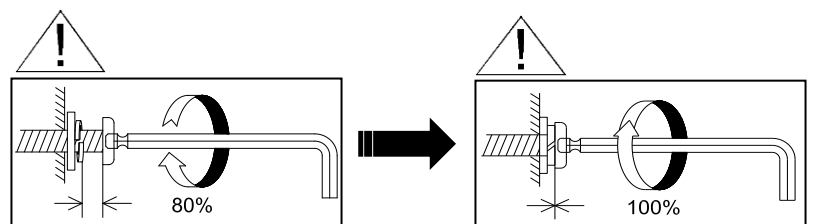
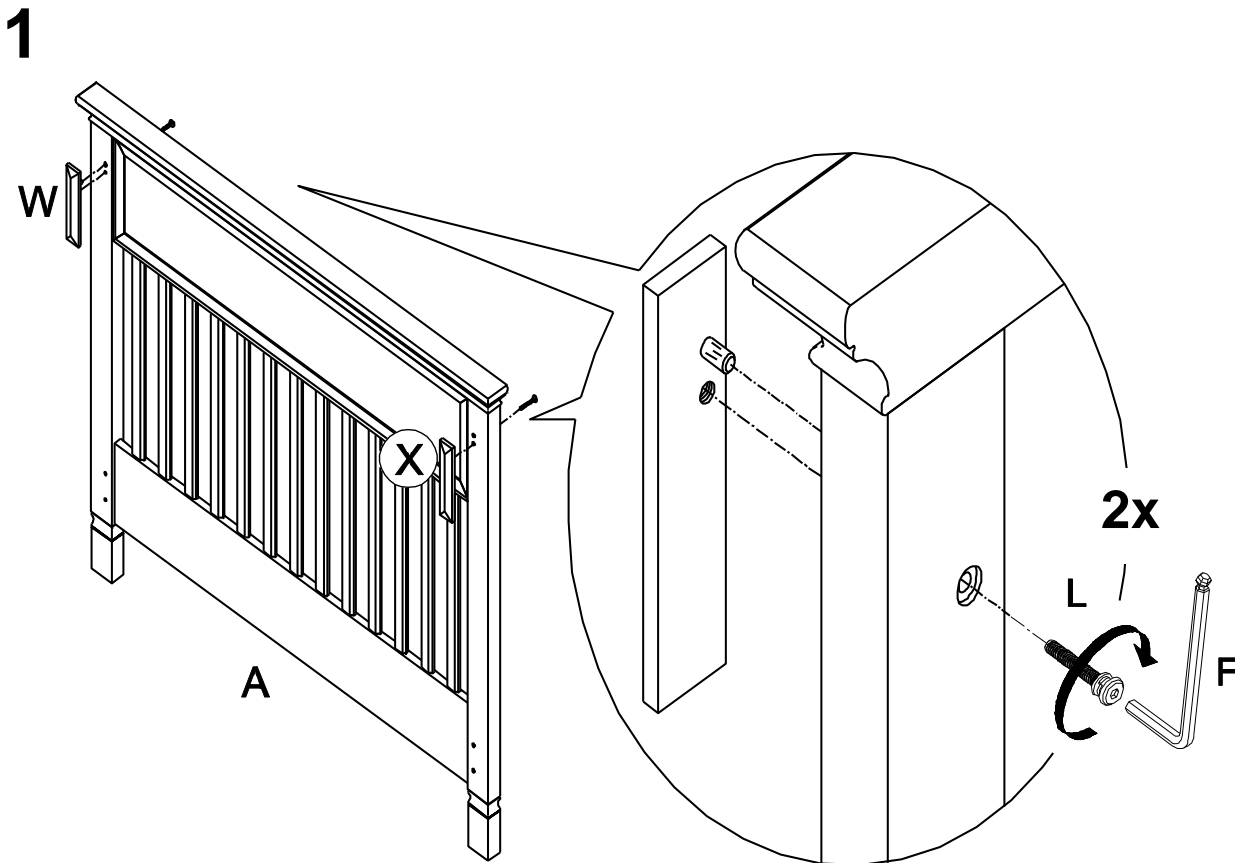
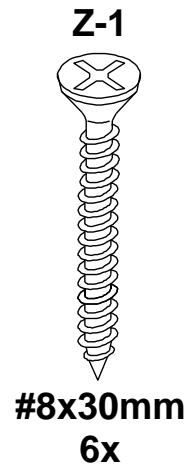
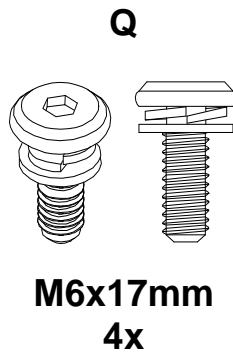
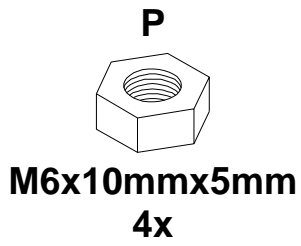
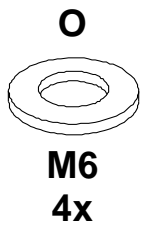




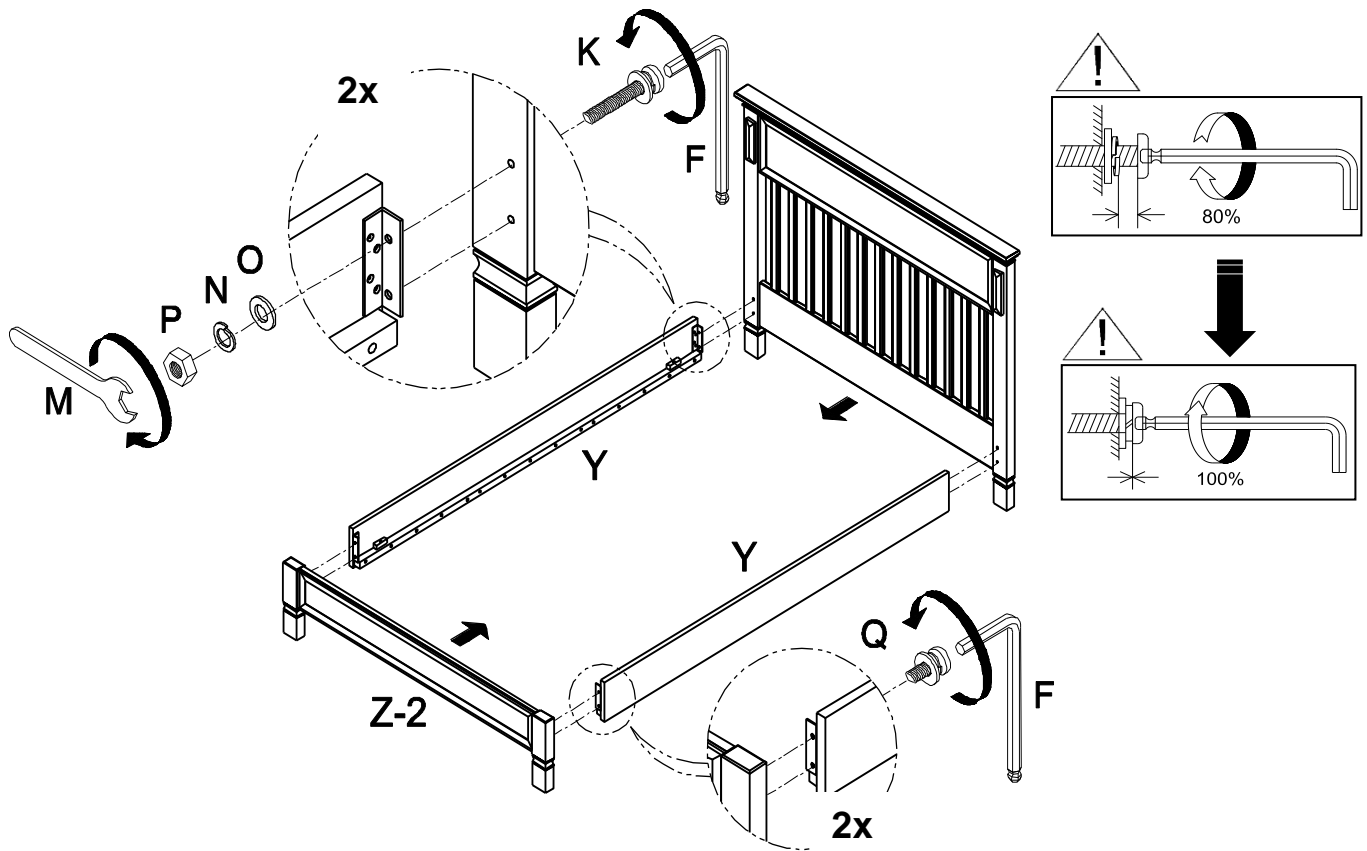
Larkin 4-in-1 Crib / Larkin Camelback 4-in-1 Crib (sold separately)  
 Lit D'enfant Larkin 4 dans 1 / Lit D'enfant Larkin Camelback 4 dans 1 (Vendu séparément)  
 La cuna 4 en 1 Larkin / La cuna 4 en 1 Larkin Camelback (se vende por separado)

**HARDWARE INCLUDED/ INCLUS/ INCLUIDAS:**

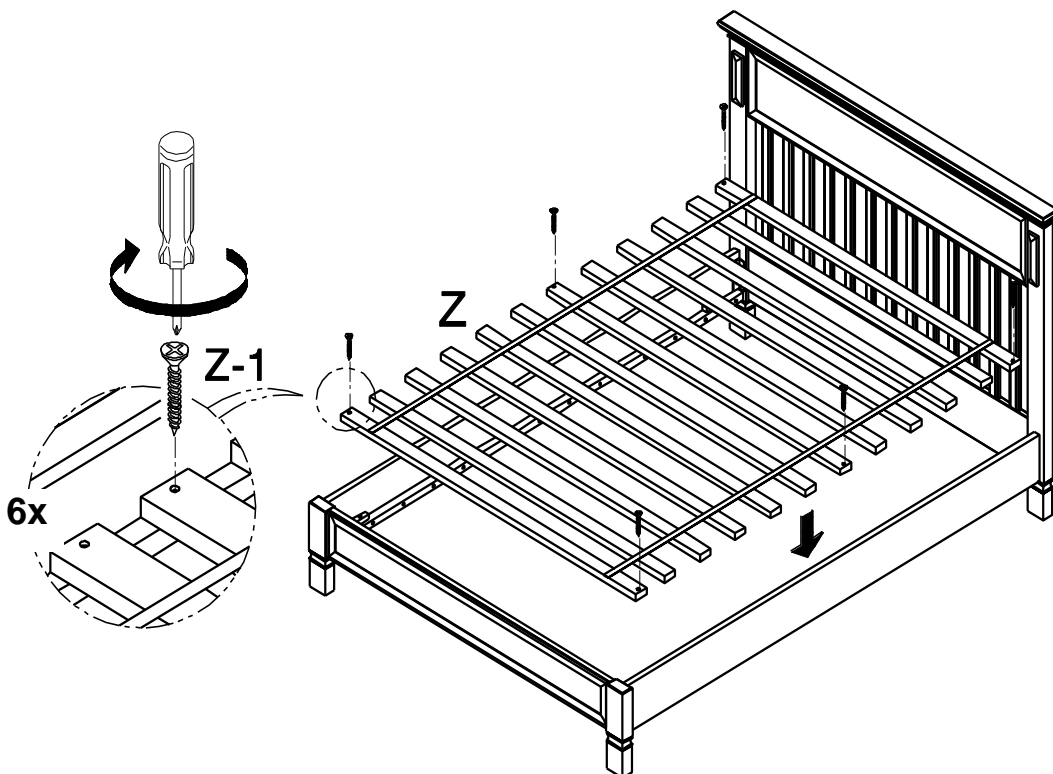




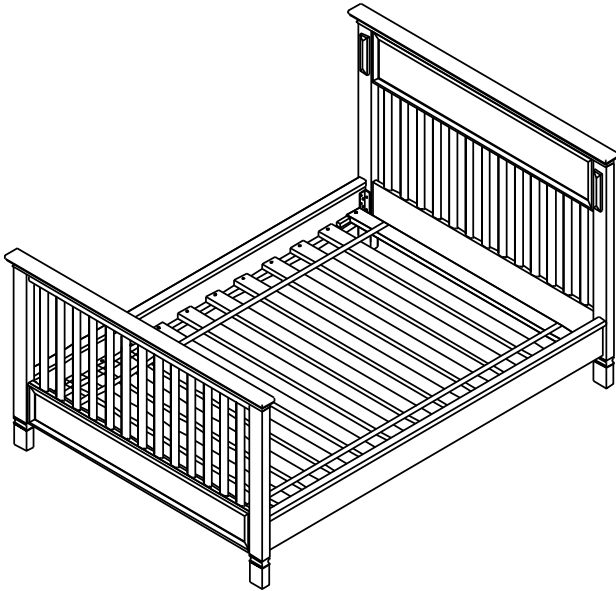
## 2



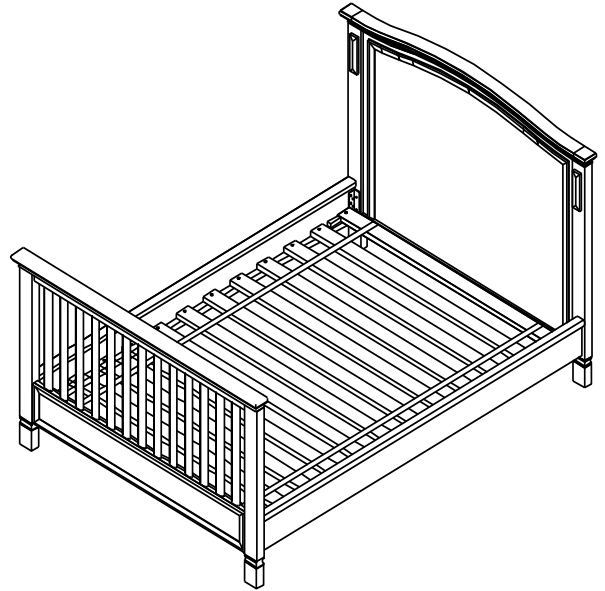
## 3



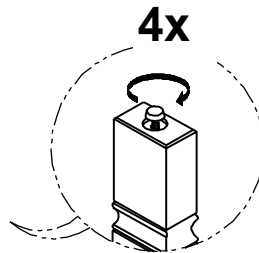
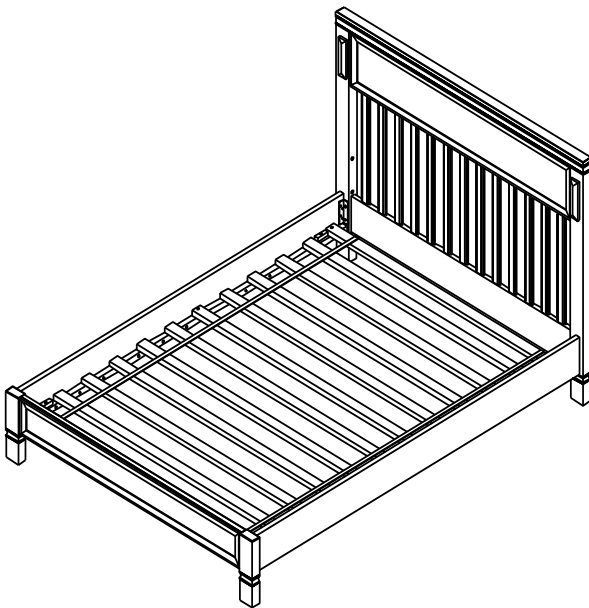
## **4** OPTION 1 / OPCIÓN 1



## OPTION 2 / OPCIÓN 2



## OPTION 3 / OPCIÓN 3



## OPTION 4 / OPCIÓN 4

