

pottery barn kids

retro kitchen 360 island

Îlot de cuisine rétro 360

for age 3 and up

à partir de 3 ans



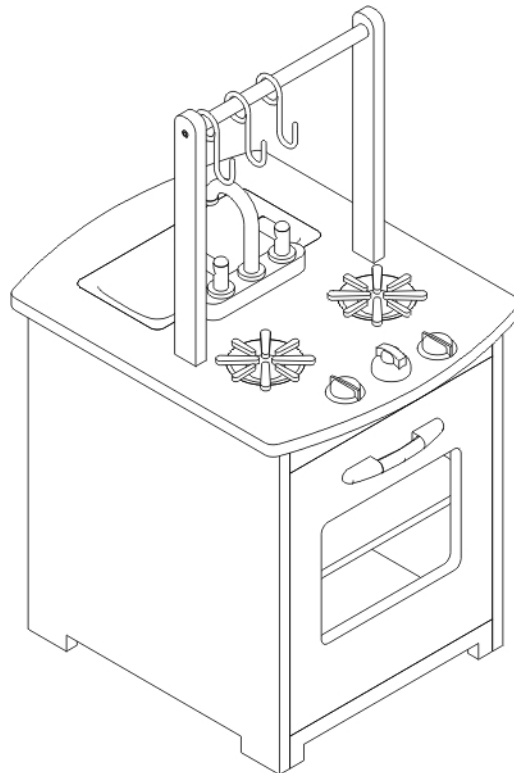
CAUTION: Adult assembly required. This item contains small parts in the unassembled state and care should be taken in the unpacking and assembly of the product.



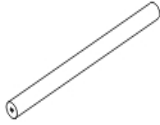


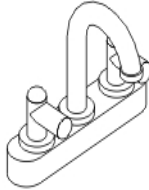

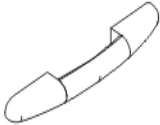
MISE EN GARDE : Assemblage par un adulte nécessaire. Non assemblé, cet article comprend de petites pièces et il faut donc le déballer et l'assembler avec soin.







Caution – Assembly required. Please read this assembly instruction carefully before beginning. Please take care when unpacking the item. Make sure all pieces are present. Use caution when using power tools to aid in assembly. Power tools can split wood or strip hardware if not used carefully.


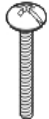

Mise en garde — Assemblage nécessaire. Lire attentivement le mode d'assemblage avant de commencer. Procéder avec précaution lors du déballage de l'article. Vérifier que toutes les pièces soient bien là. Faire attention en utilisant des outils électriques, car ils peuvent fendre le bois ou arracher le filet du matériel.



HARDWARE INCLUDED :
MATÉRIEL INCLUS :

A	B	C	D	E	F
Metal Rod Tige métallique	S-Hook Crochet en S	Wood Support Support en bois	Water Faucet Robinnet	Island Body Îlot	Door Handle Poignée de porte
					
1 PC	3 PCS	2 PCS	1 PC	1 PC	1 PC

G	H	I	J	K	L
Sink Évier	Long Bolt Boulon long	Short Bolt Boulon court	Lock Washer Rondelle de blocage	Flat Washer Rondelle	Wood Dowel Goujon en bois
					
1 PC	2 PCS	4 PCS	4 PCS	4 PCS	4 PCS

M	N	HARDWARE NEEDED (Not Included) : MATÉRIEL REQUIS (non compris) :  Phillips Head Screwdriver Tournevis à tête Phillips
Head Bolt Screw Vis à tête ronde	Allen Key Clé Allen	
		
2 PCS	1 PC	

ASSEMBLY :

1. Assemble a long bolt and washers set by threading a lock washer (J) and flat washer (K) onto a long bolt (H). Make 2 sets.
 Assemble a short bolt and washers set by threading a lock washer (J) and flat washer (K) onto a short bolt (I). Make 2 sets. See fig. 1.

ASSEMBLAGE :

1. Monter des ensembles de boulons longs et de rondelles en enfilant une rondelle de blocage (J) et une rondelle plate (K) sur un boulon long (H). Monter 2 ensembles.
 Monter des ensembles de boulons courts et de rondelles en enfilant une rondelle de blocage (J) et une rondelle plate (K) sur un boulon court (I). Monter 2 ensembles. Voir schéma 1.

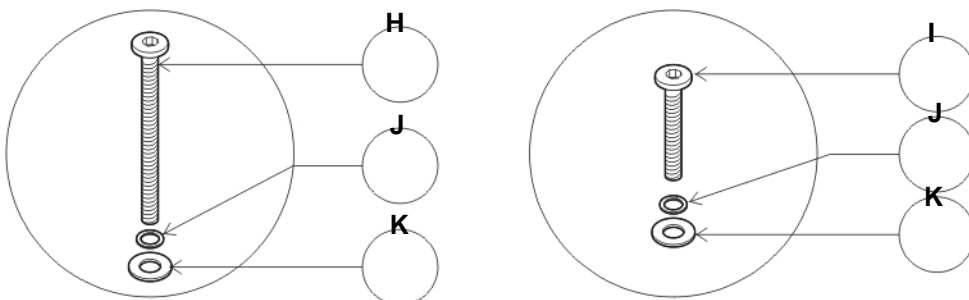


Fig. 1
 Schema 1

2. On a soft, clean surface, thread the metal rod (A) into the loops of the s-hooks (B). See fig. 2.

2. Sur une surface souple et propre, enfiler la tige métallique (A) dans les boucles des crochets en S (B). Voir schéma 2.

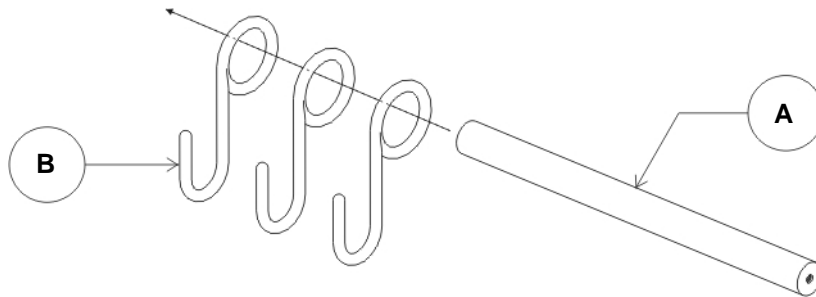


Fig. 2
Schema 2

3. Insert each end of the metal rod (A) into the pre-drilled hole in the wood support (C). Secure the wood support (C) on both ends of the metal rod (A) by screwing in a short bolt (I) using the provided allen key (N). See fig. 3.

3. Insérer chaque extrémité de la tige métallique (A) dans les trous percés dans le support en bois (C). Fixer le support en bois (C) sur les deux extrémités de la tige métallique (A) en vissant un boulon court (I) à l'aide de la clé Allen fournie(N). Voir schéma 3.

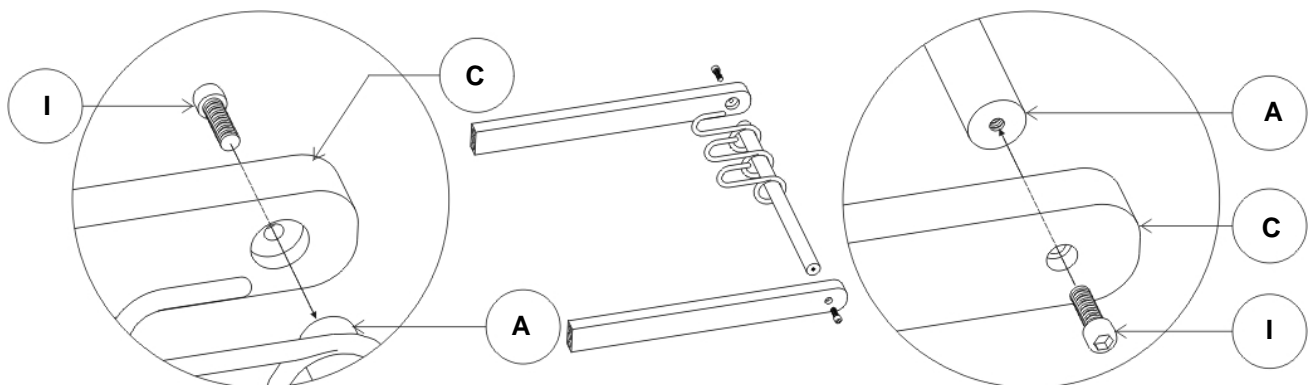


Fig. 3
Schema 3

4. Attach the Fig. 3 assembly onto the island body (E) with two wood dowels (L) on each of both ends. Place the water faucet (D) onto the island body (E) making sure all the secrowholes are aligned. See fig. 4.

4. Fixer l'assemblage du schéma 3 sur le corps de l'îlot de cuisine (E) à l'aide de deux goujons en bois (L) à chaque extrémité. Placer le robinet (D) sur l'îlot (E) en s'assurant que les trous de vis sont alignés. Voir schéma 4.

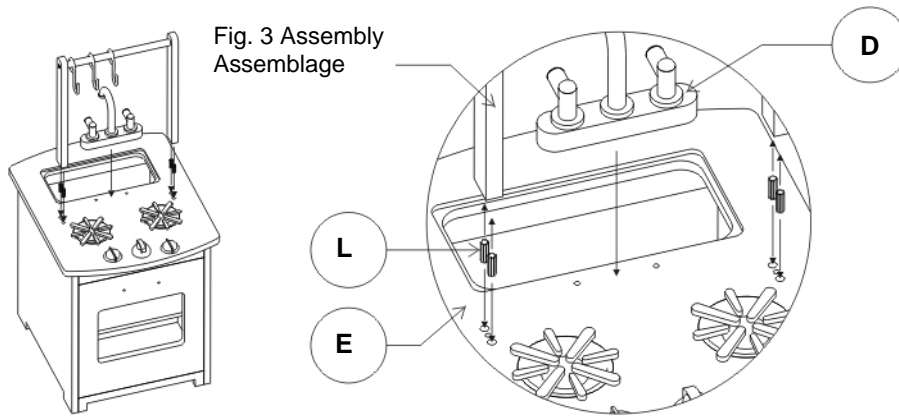


Fig. 4
Schema 4

5. Secure the fig. 3 assembly onto the island body (E) by screwing two long bolt assemblies from under the island body top (E) using the provided allen key (N). You will have to open the oven door to access the screwholes. See fig. 5.

5. Fixer l'assemblage du schéma 3 sur l'îlot (E) en vissant deux assemblages de boulons longs d'en-dessous du dessus de l'îlot (E) à l'aide de la clé Allen (N). Il faut ouvrir la porte du four pour accéder aux trous de vis. Voir schéma 5.

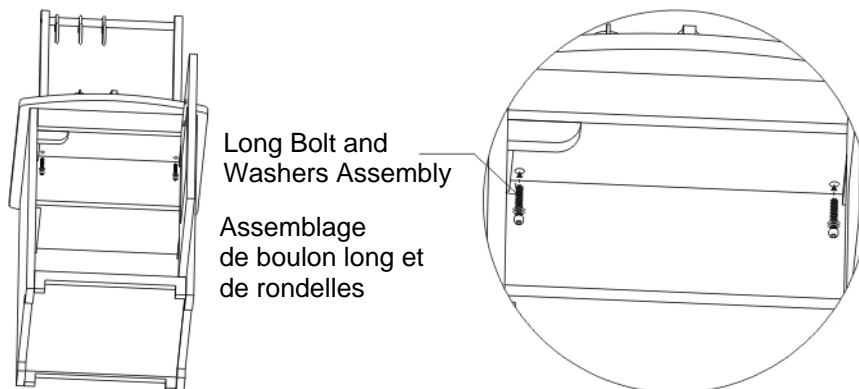


Fig. 5
Schema 5

6. Secure the water faucet (D) from fig. 4 onto the island body top (E) by screwing two short bolt assemblies from under the island body top (E) using the provided allen key (N). You will have to access the screwholes from the side without a door. See fig.6.

6. Fixer le robinet (D) du schéma 4 sur l'îlot (E) en vissant deux boulons courts d'en-dessous du dessus de l'îlot (E) à l'aide de la clé Allen (N). Il faut passer du côté sans porte pour atteindre les trous de vis. Voir schéma 6.

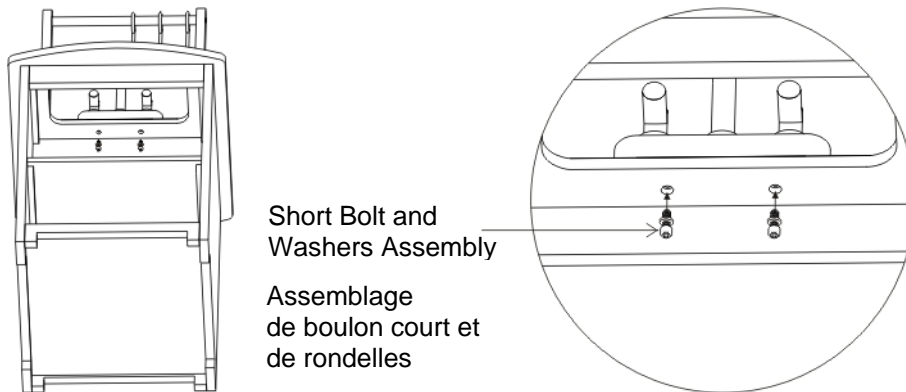


Fig. 6
Schema 6

7. Attach the door handle (F) onto the door of the island body (E) and secure by screwing two head bolt screws (M) using a phillips head screwdriver (not included). See fig.7.

7. Fixer la poignée de porte (F) sur la porte de l'îlot (E) à l'aide de deux vis à tête ronde (M) et un tournevis Phillips (non compris). Voir schéma 7.

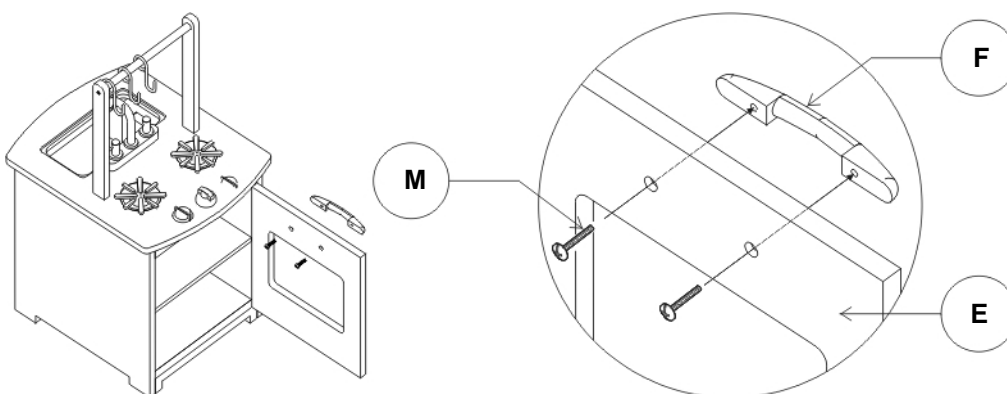


Fig. 7
Schema 7

8. Place the sink (G) onto the sink counter of the island body (E). See fig. 8.

8. Placer l'évier (G) sur le comptoir d'évier de l'îlot (E). Voir schéma 8.

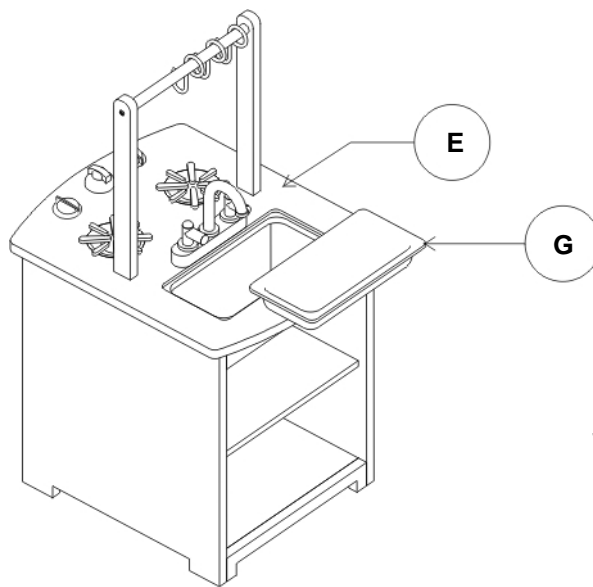


Fig. 8
Schema 8

Thank you for your purchase
Nous vous remercions de cet achat