

pottery barn kids

BLYTHE
CHANGING TOPPER/UNIT

PLATEAU/UNITÉ DE TABLE À LANGER BLYTHE

ASSEMBLY INSTRUCTIONS
INSTRUCTIONS D'ASSEMBLAGE



www.potterybarnkids.com

U.S and Canada Distribution



WARNING: FALL HAZARD - To prevent death or serious

injury from falls, always keep the child within an arms reach while using the changing table.

- Read all instructions before using the changing table. KEEP INSTRUCTIONS FOR FUTURE USE.
- Check the changing table for damage, loose parts, or sharp edges prior to each use. DO NOT use the changing table if it is damaged or broken.
- Set up this table to be level, stable, and structurally sound with the minimum surface dimensions of **1059mm x 444mm.**
- This changing table may be used with or without a pad. The only pad approved for use with the Regency Changing Table is the Contour Changing Pad available for purchase from pottery barn kids. This pad is designed to be used in a space of at least 810 mm x 400 mm (31-7/8 inches x 15-3/4 inches). If used, place it within the rail-bounded changing area of the changing table.
- The maximum thickness of the Contoured Changing Pad to be used with this changing table topper is 127mm (5 inches).
- NEVER LEAVE THE CHILD UNATTENDED, and always use the restraining system provided.

This changing table is intended for use with children weighing up to 30 pounds.

Distribution aux États-Unis et au Canada



MISE EN GARDE: RISQUE DE CHUTE - Pour éviter la

mort ou une blessure grave due à une chute, garder toujours l'enfant à portée de bras.

- Veuillez lire toutes les instructions avant d'utiliser la table à langer. CONSERVEZ LES INSTRUCTIONS POUR UTILISATION FUTURE.
- Avant chaque utilisation, inspectez la table à langer pour détecter des dommages, des pièces lâches ou des arêtes coupantes. Il ne FAUT PAS utiliser la table à langer si elle est endommagée ou brisée.
- Installez cette table afin qu'elle soit à niveau, stable et solide avec des dimensions de surface minimum de **1059mm x 444mm.**
- Cette table à langer peut-être utilisée avec ou sans matelas. Le seul matelas approuvé pour la table est le matelas à langer offert par Pottery Barn Kids. Il est conçu pour être utilisé dans un emplacement d'au moins 810 mm x 400 mm (31 7/8 po x 15 3/4 po). Si vous utilisez un matelas, placez-le dans la partie conçue à cet effet dans la table à langer.
- L'épaisseur maximale du coussin à utiliser avec cette surface pour table à langer est de 127 mm (5 pouces)
- NE LAISSEZ JAMAIS L'ENFANT SANS SURVEILLANCE et utilisez toujours le système de retenue. Cette table à langer est conçue pour les enfants pesant moins de 14 kg (30lb).

European & Australian Distribution

IMPORTANT! RETAIN FOR FUTURE REFERENCE. READ CAREFULLY.



WARNING: DO NOT LEAVE THE CHILD UNATTENDED.

- Be aware of the risk of open fires and other sources of strong heat, such as electric bar fires, gas fires, etc. in the near vicinity of the changing unit.
- NEVER LEAVE THE CHILD UNATTENDED and always use the restraining system.
- Product is intended up to a maximum of 15 kg.
- Read all instructions before use of the changing table.
- Before each use check the changing table for damage, loose parts, or sharp edges. DO NOT use the changing table if it is damaged or broken.
- Set up this table to be level, stable, and structurally sound with minimum surface dimensions of **1059mm x 444mm.**
- This changing table may be used with or without a pad. The only pad approved for use with it is the Contour Changing Pad available for purchase from pottery barn kids. This pad is designed to be used in a space of at least 810 mm x 400 mm (31 7/8 inches x 15 3/4 inches). If used, place it within the rail-bounded changing area of the changing table.
- The maximum thickness of the Contoured Changing Pad to be used with this changing table topper is 127mm (5 inches).
- Assembly fittings shall always be correctly tightened and checked regularly.
- Any additional or replacement parts shall only be obtained from the manufacturer or distributor.

04-000169



PRE-ASSEMBLY:

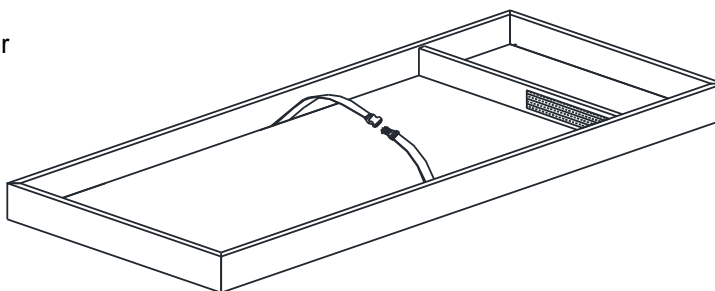
- Please read all instructions before beginning assembly. Please follow all the instructions enclosed, making sure to secure the Changing table to the wall using the tipping-restraint kit included.
- For your safety and ease, assembly by two adults is recommended.
- Remove all parts and hardware from the box, and lay them out on a carpeted or scratch-free work surface, as this will avoid damaging any parts during assembly. The shipping box provides an ideal work surface.
- To avoid accidentally discarding small parts or hardware, do not dispose of any contents until assembly is complete.
- Use the parts and hardware lists to identify and separate each of the pieces included.
- Note: Do not fully tighten all bolts until all parts are in place. Failure to follow these instructions may cause the bolts to misalign during assembly.
- The use of power tools for assembly is not recommended. Power tools can damage hardware or split wood.
- If you purchase the Pottery Barn Kids Contoured Changing Pad, place it in the large bounded area of the Changing Table for use.

AVANT DE COMMENCER L'ASSEMBLAGE:

- Veuillez lire toutes les instructions avec soin avant de commencer l'assemblage. Veuillez suivre toutes les instructions fournies, assurez-vous de fixer la table à langer au mur en utilisant le dispositif anti-basculement inclus.
- Pour votre sécurité et votre confort, il est fortement recommandé que l'assemblage soit fait par deux adultes.
- Retirez toutes les pièces et le matériel contenu dans la boîte et disposez-les sur du tapis ou une surface qui ne causera pas d'éraflures pour éviter d'endommager les pièces pendant l'assemblage. La boîte d'emballage peut servir de bonne surface de travail.
- Afin d'éviter de jeter par mégarde de petites pièces ou des morceaux, ne jetez rien des produits d'emballage et du contenu de la boîte jusqu'à ce que l'assemblage soit terminé.
- Servez-vous de la liste des pièces et du matériel ci-dessus pour identifier et trier toutes les pièces incluses.
- Note : NE serrez PAS les boulons complètement avant d'avoir mis toutes les pièces en place. Ne pas suivre ces consignes pourrait causer les boulons de mal s'aligner pendant l'assemblage.
- Il n'est pas recommandé d'utiliser des outils électriques pour l'assemblage. Les outils électriques peuvent endommager la quincaillerie ou fendre le bois.
- SI vous avez acheté le Matelas de Table à Langer à contour Pottery Barn Kids, placez-le dans la grande zone délimitée de la table à langer, conçue à cet effet.

changing table topper/Unit

plateau/unité de table à langer



Changing Table

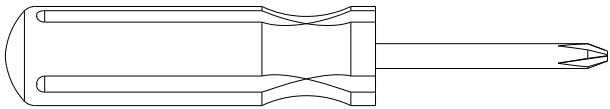
Table à langer



TOOLS REQUIRED / OUTILS REQUIS:

Phillips head screwdriver (not included)

Tournevis à tête Phillips (non inclus)



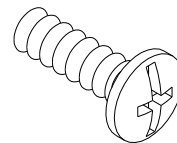
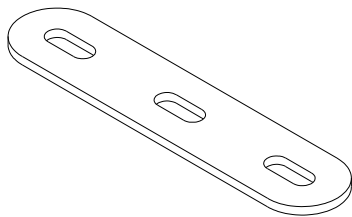
HARDWARE INCLOSED (ACTUAL SIZE) / MATÉRIEL INCLUS (DIMENSION RÉELLE):

A – Mending plate 86x19x2mm(x2)

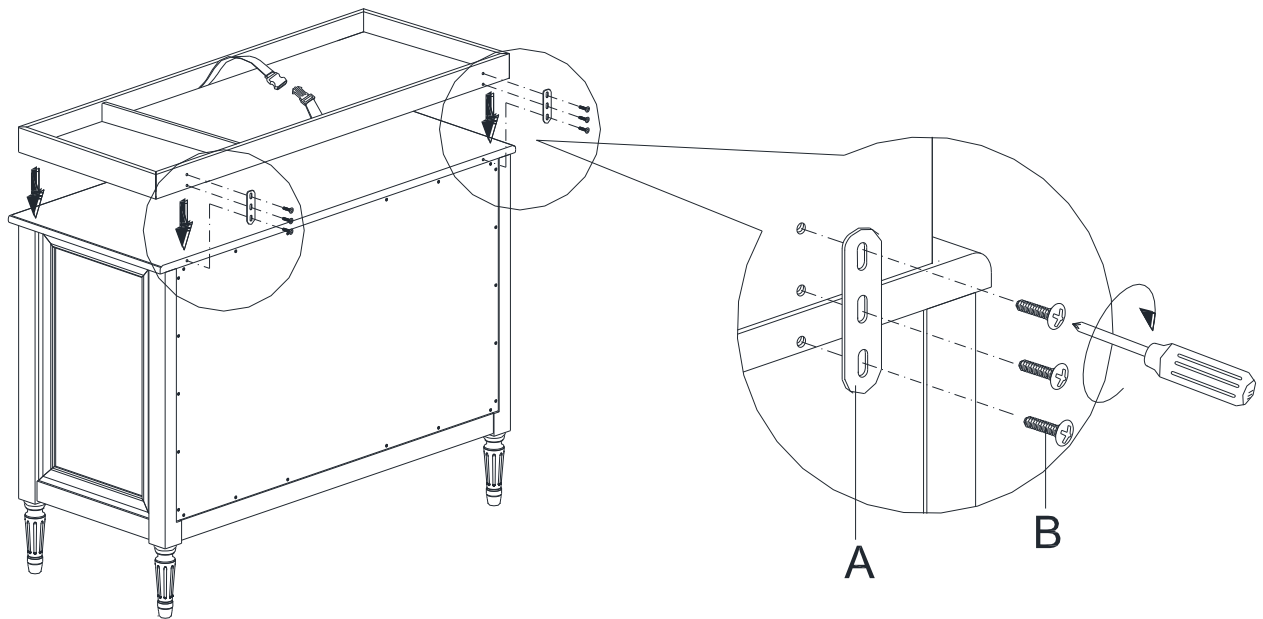
B- Pan head Machine Screw 5/32"x1/2" (x6)

A - Plaque de raccordement 86x19x2mm(x2)

B- Vis à métaux à tête bombée 5/32"x1/2" (x6)



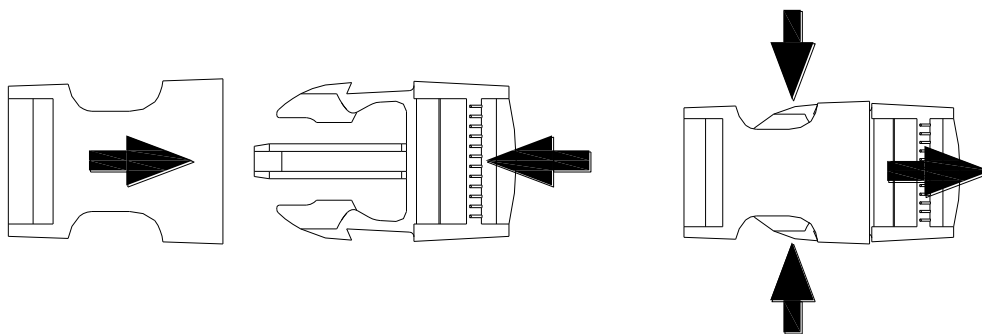
1. Attach the changing table topper/unit on the Dresser, and connect with 2pcs Mending plate (A) on the back, by inserting 6pcs of Pan head Machine screw (B) to the pre-drilled holes. Tighten all screws with the Phillips head screwdriver, making sure to not over tighten.
1. Fixez le plateau/unité de table à langer sur la Commode. Joignez-les à l'aide des (2) plaques de raccordement (A) sur le panneau arrière en insérant (6) vis à métaux à tête bombée (B) dans les trous pré-perçés. Serrez toutes les vis à l'aide d'un tournevis à tête Phillips en vous assurant de ne pas trop serrer.



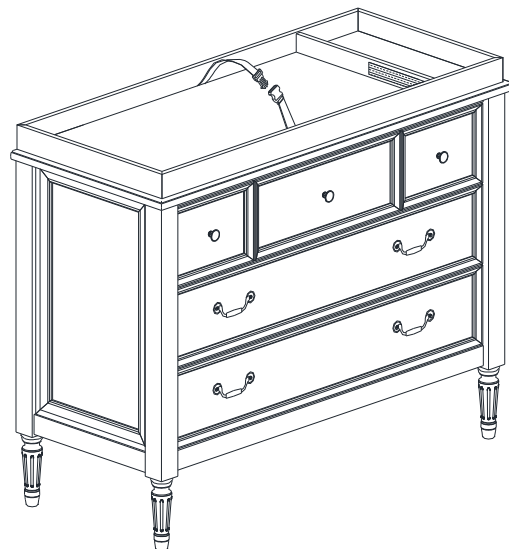
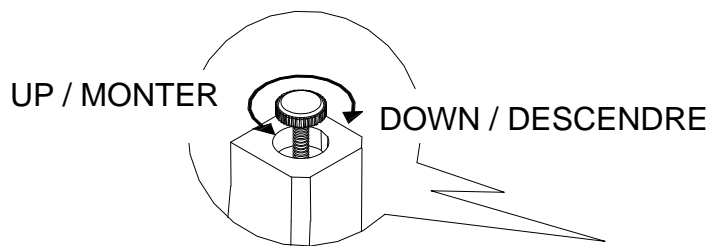
2. Adjust the restraint strap to fit the baby's body. To fasten the restraint strap, insert the buckle as shown in the illustration below. To release, press inward on the tabs.
2. Réglez la sangle pour l'ajuster au corps du bébé. Pour boucler la sangle, insérez la boucle comme illustrée ci-dessous. Pour la déboucler, appuyez sur les onglets vers l'intérieur.

To Fasten / Pour boucler

To Release / Pour déboucler



3. Adjust the levelers on the feet of the unit (up or down) to level the Changing Table, as seen in the illustration below.
3. Ajustez les patins réglables situés en dessous de l'unité (pour les monter ou les descendre) afin de mettre la table à langer de niveau, comme illustré sur l'illustration ci-dessous.



CARE AND USE INSTRUCTIONS

- Dust often using a clean, soft, dry, lint-free cloth.
- Blot spills immediately, and wipe with a clean, damp cloth.
- We do not recommend the use of chemical cleansers, abrasives, or furniture polish on the lacquered finish.
- Check fasteners periodically for tightness. **DO NOT over tighten.** This may cause distortion or breakage.
- Parents should ensure a safe environment for the child by checking regularly that every component is properly and securely in place before placing the child in the product.

ENTRETIEN:

- Époussetez souvent à l'aide d'un linge propre, doux, sec et sans peluche.
- Épongez les déversements immédiatement et essuyez à l'aide un linge propre et humide.
- Nous ne recommandons pas de faire l'usage de nettoyants chimiques, abrasifs ou de polis à meuble sur nos finis laqués.
- Si la table à langer est entreposée, rangez-la dans un endroit frais et sec et emballez avec soin tout le matériel original pour éviter de le perdre ou l'endommager.
- Vérifiez les fixations régulièrement afin de vous assurer qu'elles sont bien serrées. **IL NE FAUT PAS** trop les serrer, cela risquerait de les déformer ou de les casser.
- Les parents doivent assurer un environnement sécuritaire à l'enfant en vérifiant sur une base régulière le produit avant d'y déposer l'enfant pour s'assurer que tous les composants du produit sont bien fixés.

U.S.A. and Canada Distribution

Thank you for your purchase
stores | catalog | www.potterybarnkids.com
U.S.A 1.800.290.8181

Distribution aux États-Unis et au Canada

Nous vous remercions de votre achat
magasins | catalogue | www.potterybarnkids.com
É-U 1.800.290.8181

Australia Distribution

pottery barn kids
2 Grosvenor Street
Suite 201, Level 2
Bondi Junction, NSW
2022, AUS.

Thank you for your purchase
stores | catalog | www.potterybarnkids.com
U.S.A 1.800.290.8181

Europe Distribution

pottery barn kids
209 Tottenham Court Road
London
W1T 7PN

Thank you for your purchase
stores | catalog | www.potterybarnkids.com
U.S.A 1.800.290.8181