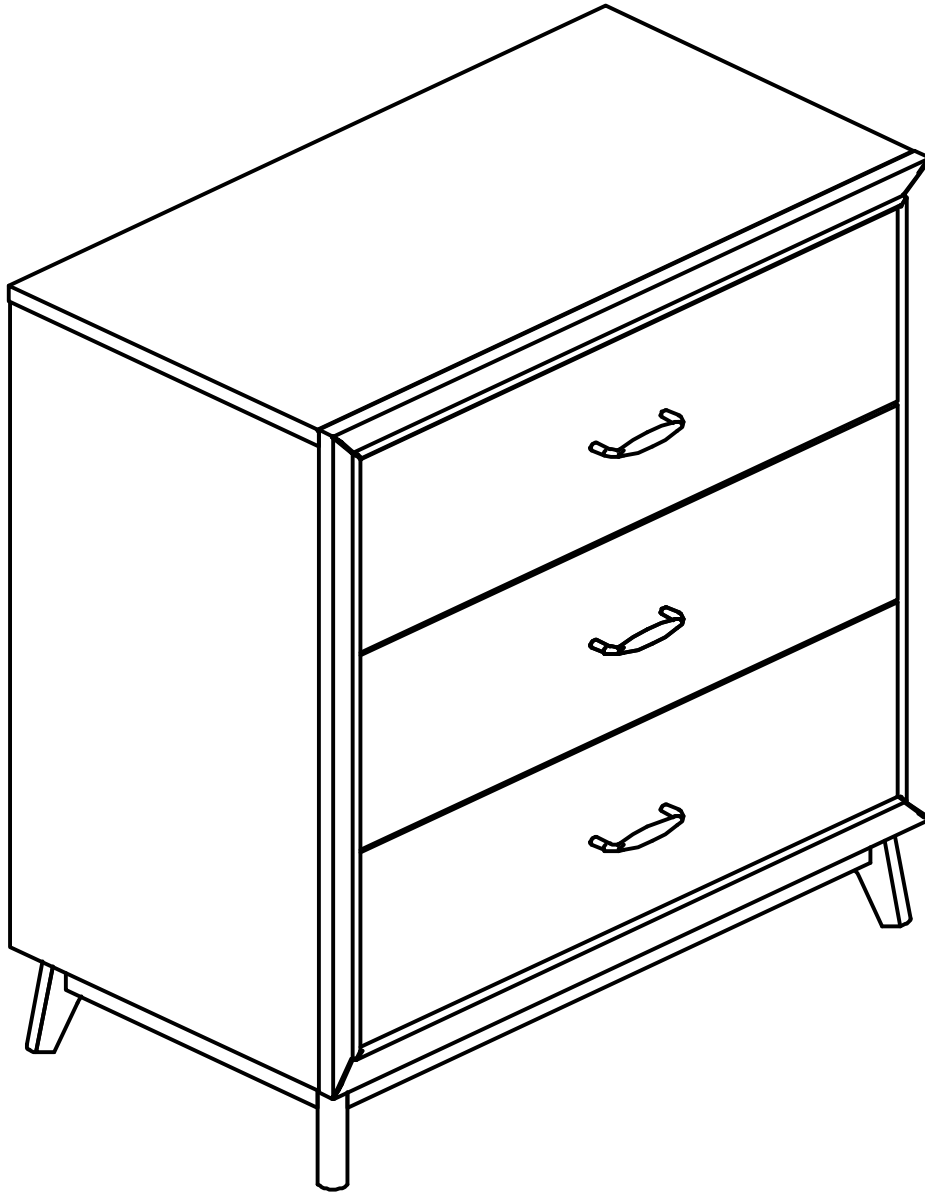


pottery barn kids



REESE DRESSER

www.potterybarnkids.com

Important Safety Instructions:

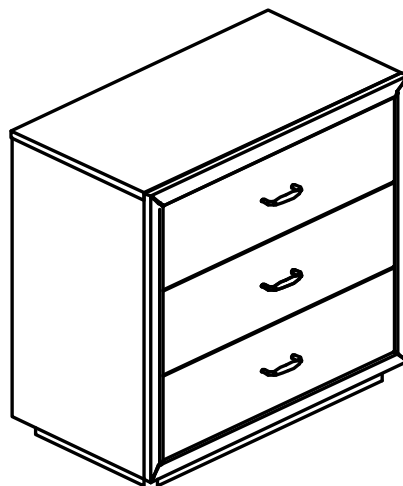
- Please read all instructions carefully before assembling.
- For your safety, assembly by two or more adults is strongly recommended.
- Keep instructions for future use.
- Use only vendor supplied hardware to assemble. Using unauthorized hardware could jeopardize the structural integrity of the item.

Pre-assembly:

- Remove all parts and hardware from the box and lay out on a clear carpeted or scratch-free work surface, as this will avoid damaging parts during assembly. The shipping box provides an ideal work surface.
- Do not dispose of any packaging or contents of the shipping carton until assembly is completed to avoid accidentally discarding small parts or hardware.
- Use the parts and hardware lists below to identify and separate each of the pieces included.
- The illustrations provided allow for easier assembly when used in conjunction with the assembly instructions.
- The use of power tools to aid in assembly is not recommended. Power tools can damage hardware and split wood.
- Note: Do not fully tighten all bolts until all parts are in place. Failure to follow these instructions may cause the bolts to misalign during assembly.

Parts Included:

- (A) Cabinet (1x)
- (B) Leg (4x)


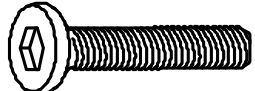




A



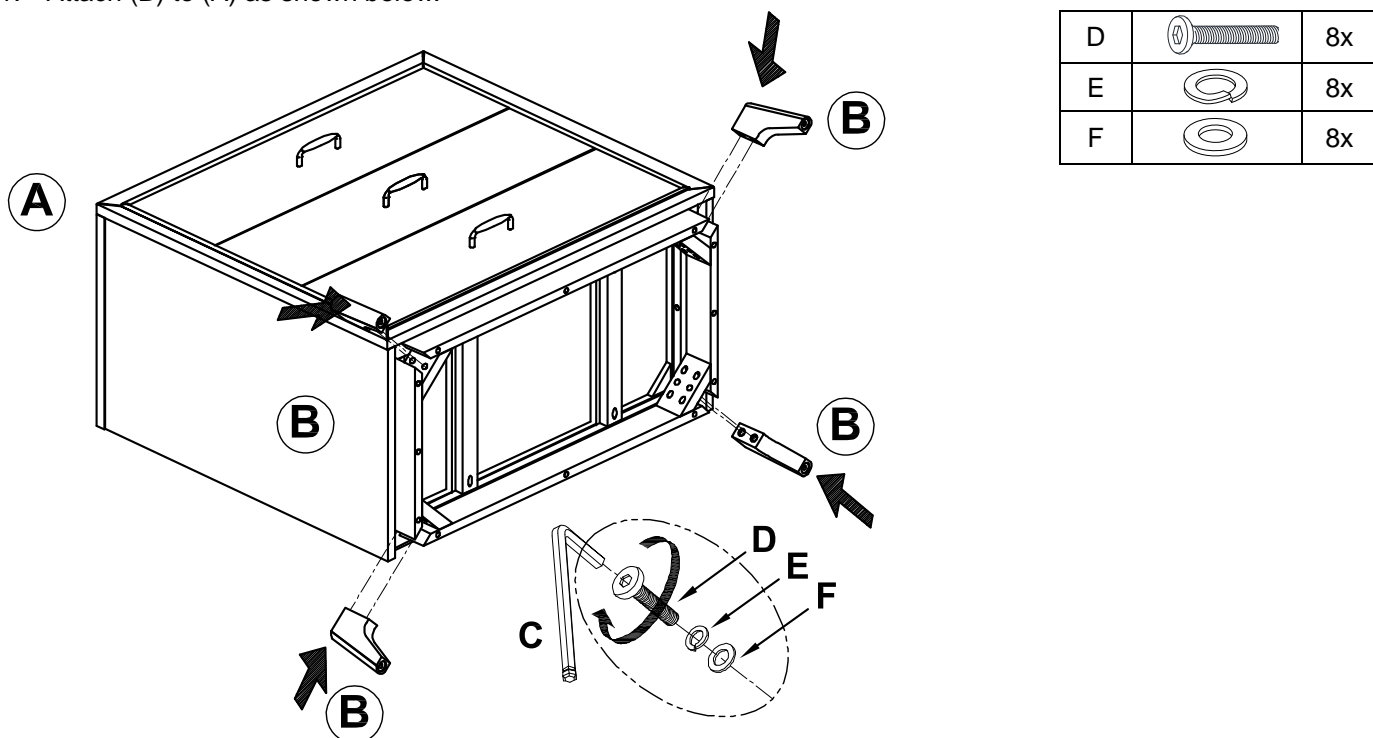
B

Hardware Included:

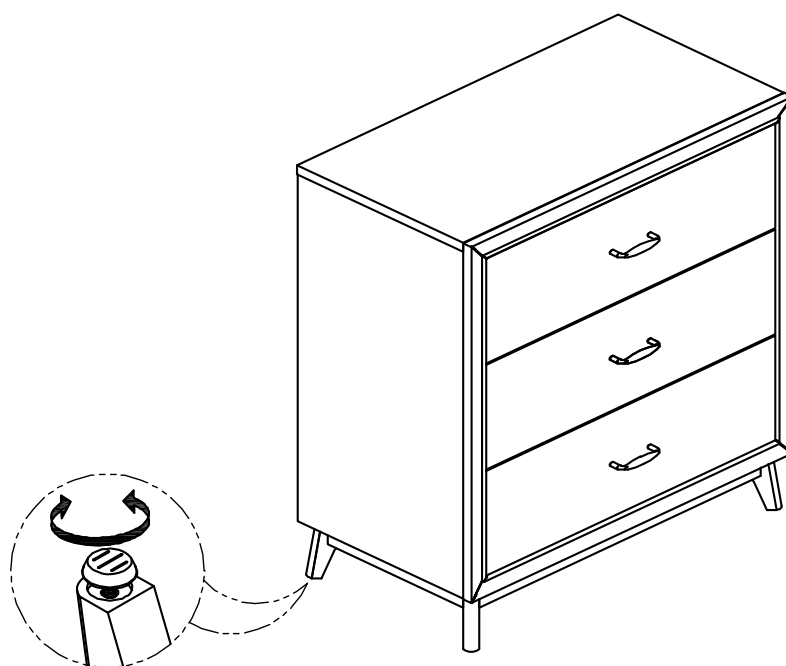
 (C) Allen Key – 1x	 (D) Bolt (5/16"x51mm) – 8x	 (E) Short Bolt (5/16") – 8x
 (F) Spring Washer (5/16") – 8x		

Assembly Instruction Steps:

1. Attach (B) to (A) as shown below.



2. When needed, adjust the levelers located under the legs up and down to keep the Dresser level.



Care Instructions:

- Dust often using a clean, soft, dry and lint-free cloth.
- Blot spills immediately and wipe with a clean, damp, cloth.
- We do not recommend the use of chemical cleansers, abrasives or furniture polish on our lacquered finish.
- Hardware may loosen over time. Periodically check to make sure all connections are tight.
Re-tighten if necessary.

Thank you for your purchase
Stores | catalog | www.potterybarnkids.com
USA 1.800.290.8181

pottery barn kids

FURNITURE TIPPING RESTRAINT

WARNING: This product is only a deterrent. It is not a substitute for proper adult supervision. Manufacturer assumes no liability for improper installation or excessive loads placed on screws, brackets or straps.

Young children may be injured by tipping furniture and the use of a tipping restraint is highly recommended.

When properly installed, this restraint will provide protection against tipping of furniture. This tipping restraint **MUST** be secured to a wall-stud or wall structure of similar strength.

Hardware included: (2) Brackets (1) Nylon Strap
(2) Long Stud Mounting Screws (2) Short Furniture-Side Mounting Screws

Note: For safe mounting it is essential to use the proper hardware for your wall type. The included hardware is for drywall or stud mounting only. For other wall types (e.g., plaster, concrete and brick) please consult your local hardware store for fastener advice.

To install:

1) LOCATING THE STUDS: Use a stud finder to locate the vertical wooden studs within your wall located behind the final position of the furniture item. Mark the stud locations with a light pencil-mark.

2) MOUNTING THE FURNITURE-SIDE BRACKET: Move the furniture item close to the wall to its final position. Use pieces of tape or a pencil to transcribe the stud locations of the wall onto the furniture item. Move the furniture item again so you can access its back and use the marks to locate a suitable mounting point for the furniture-side bracket. Make sure that the bracket is secured to a firm portion of the furniture frame and as high as possible. Remember: The furniture-side bracket must be positioned near a wall stud. Using a pencil, and the bracket as a guide, mark "screw marks" on the furniture item through the bracket holes.

Use a 3/32" drill bit to drill pilot holes into the furniture item at the "screw marks". Use the TWO Short screws to secure the furniture-side bracket. This bracket can be positioned either vertically or horizontal as necessary (See Figure 1).

3) MOUNTING THE WALL-SIDE BRACKET: Position the wall-side bracket along the selected stud mark so that it will be adjacent the furniture-side bracket when the furniture item is moved to its final position. The wall-side bracket should be about ONE inch lower than the furniture-side bracket (See Figure 3). Use the TWO Long screws to secure the wall-side bracket to the wall. Remember to position the wall-side bracket vertically so that both screws will engage the selected wall stud (See Figure 2).

4) ATTACHING THE STRAP: When both brackets are securely attached, move the furniture to its final desired position and thread the strap through the openings of each bracket and also through the ratcheting "buckle". Tighten the strap until several "clicks" are heard. The furniture item is now securely tethered to the wall.

Note: If you must move the furniture item, you can release the strap by depressing the lever arm located at its buckle and simultaneously withdrawing the strap from the buckle. Make sure to reconnect the strap once the furniture item is returned to its previous position.

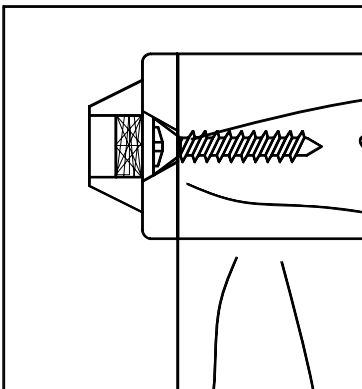


Figure 1

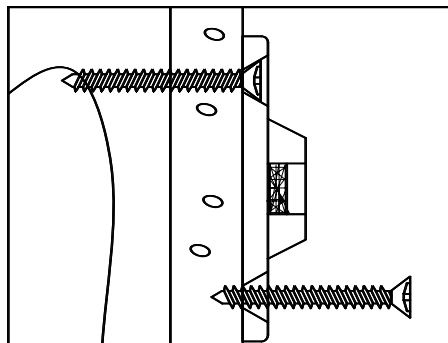


Figure 2

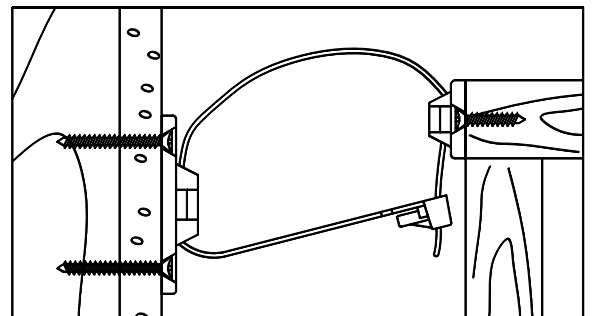


Figure 3

pottery barn kids

DISPOSITIF ANTI-BASCULEMENT

AVERTISSEMENT : Ce produit n'est qu'une protection. Il ne remplace pas la surveillance adéquate d'un adulte. Le fabricant n'assume aucune responsabilité pour l'installation incorrecte ou des contraintes excessives sur les vis, supports ou sangles.

De jeunes enfants peuvent être blessés par des meubles qui basculent; il est donc fortement recommandé d'employer le dispositif anti-basculement.

S'il est adéquatement installé, ce dispositif offrira une protection contre le basculement des meubles. Ce dispositif anti-basculement **DOIT** être fixé à un montant ou à une structure murale de même résistance.

Matériel compris : (2) Supports (1) Sangle en nylon
(2) Vis de montage pour montants longues (2) Vis de montage latéral pour meubles courtes

Remarque : Pour un montage sécuritaire, il est indispensable d'utiliser le matériel convenant au type de mur sur lequel vous souhaitez installer ce produit. Le matériel compris n'est conçu que pour un montage sur cloison sèche ou sur montant. Pour les autres types de murs (par exemple en plâtre, en béton ou en brique), veuillez consulter votre quincaillier pour obtenir des conseils sur la fixation.

Installation :

1) EMPLACEMENT DES MONTANTS : Utilisez un détecteur de montant pour trouver l'emplacement des montants en bois du mur situés à l'arrière de l'emplacement final de l'article. Faites une marque à l'emplacement des montants à l'aide d'un crayon.

2) INSTALLATION DU SUPPORT LATÉRAL DU MEUBLE : Déplacez le meuble à proximité du mur à son emplacement final. Utilisez des morceaux de ruban adhésif ou un crayon afin de marquer l'emplacement des montants sur le meuble. Déplacez de nouveau le meuble de manière à avoir accès à l'arrière de celui-ci, puis servez-vous des marques afin de trouver un point de montage pour le support latéral du meuble. Assurez-vous que le support est fermement fixé au cadre du meuble et aussi haut que possible. Rappel : Le support latéral du meuble doit être installé à proximité d'un montant. À l'aide d'un crayon, et du support comme guide, faites une marque aux « emplacements des vis » sur le meuble par les trous du support.

Utilisez un foret de 3/32 po pour percer des avant-trous dans le meuble aux « emplacements des vis ». Utilisez les DEUX (2) vis courtes pour fixer le support latéral du meuble. Ce support peut être installé à la verticale ou à l'horizontale, au besoin, (voir la Figure 1).

3) INSTALLATION DU SUPPORT LATÉRAL MURAL : Placez le support latéral mural le long des marques du montant choisis de manière à ce qu'il soit voisin au support latéral du meuble lorsque le meuble sera placé à son emplacement final. Le support latéral mural devrait être situé 2,54 CM (1 POUCE) plus bas que le support latéral du meuble (voir la Figure 3). Utilisez les DEUX (2) vis longues pour fixer le support latéral mural au mur. Rappelez-vous de placer le support latéral mural à la verticale de manière à ce que les deux vis s'enclenchent dans les montants choisis (voir la Figure 2).

4) FIXATION DE LA SANGLE : Lorsque les deux supports sont bien fixés, déplacez le meuble à l'endroit voulu, puis passez la sangle par les ouvertures de chacun des supports et dans la « boucle ». Serrez la sangle jusqu'à ce que vous entendiez plusieurs « clics ». Le meuble est maintenant fixé de façon sécuritaire au mur.

Remarque : Si vous devez déplacer le meuble, il est possible de relâcher la sangle en appuyant sur le levier du bras situé sur la boucle tout en retirant la sangle de la boucle. Assurez-vous de fixer de nouveau la sangle une fois que vous reprenez le meuble à l'endroit voulu.

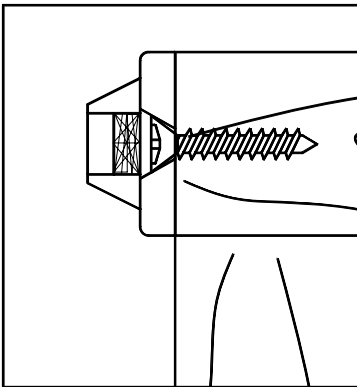


Figure 1

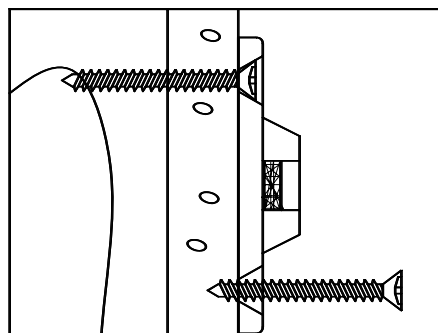


Figure 2

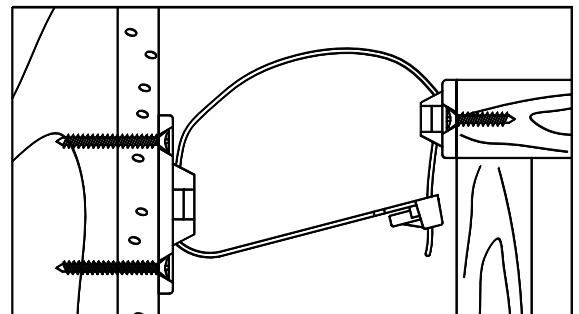


Figure 3