

# pottery barn kids

**BELDEN XW DRESSER**

**COMMODE XL BELDEN**

**ASSEMBLY INSTRUCTIONS**

**INSTRUCTIONS D'ASSEMBLAGE**



[www.potterybarnkids.com](http://www.potterybarnkids.com)

Date: 2013-Mar.-25

Rev:

#### PRE-ASSEMBLY:

- Please read all instructions before beginning assembly. Please follow all the instructions enclosed, making sure to secure the Changing table to the wall using the tipping-restraint kit included.
- For your safety and ease, assembly by two adults is recommended.
- Remove all parts and hardware from the box, and lay them out on a carpeted or scratch-free work surface, as this will avoid damaging any parts during assembly. The shipping box provides an ideal work surface.
- To avoid accidentally discarding small parts or hardware, do not dispose of any contents until assembly is complete.
- Use the parts and hardware lists to identify and separate each of the pieces included.
- Note: Do not fully tighten all bolts until all parts are in place. Failure to follow these instructions may cause the bolts to misalign during assembly.
- The use of power tools for assembly is not recommended. Power tools can damage hardware or split wood.
- If you purchase the Pottery Barn Kids Contoured Changing Pad, place it in the large bounded area of the Changing Table for use.

#### AVANT DE COMMENCER L'ASSEMBLAGE:

- Veuillez lire toutes les instructions avec soin avant de commencer l'assemblage. Veuillez suivre toutes les instructions fournies, assurez-vous de fixer la table à langer au mur en utilisant le dispositif anti-basculement inclus.
- Pour votre sécurité et votre confort, il est fortement recommandé que l'assemblage soit fait par deux adultes.
- Retirez toutes les pièces et le matériel contenu dans la boîte et disposez-les sur du tapis ou une surface qui ne causera pas d'éraflures pour éviter d'endommager les pièces pendant l'assemblage. La boîte d'emballage peut servir de bonne surface de travail.
- Afin d'éviter de jeter par mégarde de petites pièces ou des morceaux, ne jetez rien des produits d'emballage et du contenu de la boîte jusqu'à ce que l'assemblage soit terminé.
- Servez-vous de la liste des pièces et du matériel ci-dessus pour identifier et trier toutes les pièces incluses.
- Note : NE serrez PAS les boulons complètement avant d'avoir mis toutes les pièces en place. Ne pas suivre ces consignes pourrait causer les boulons à mal s'aligner pendant l'assemblage.
- Il n'est pas recommandé d'utiliser des outils électriques pour l'assemblage. Les outils électriques peuvent endommager la quincaillerie ou fendre le bois.
- Si vous avez acheté le Matelas de Table à Langer à contour Pottery Barn Kids, placez-le dans la grande zone délimitée de la table à langer, conçue à cet effet.

ENGLISH

**PARTS INCLUDED:**

- XW Dresser - 1 x

FRANÇAIS

**PIÈCES COMPRISES:**

- Commode XL - 1 x



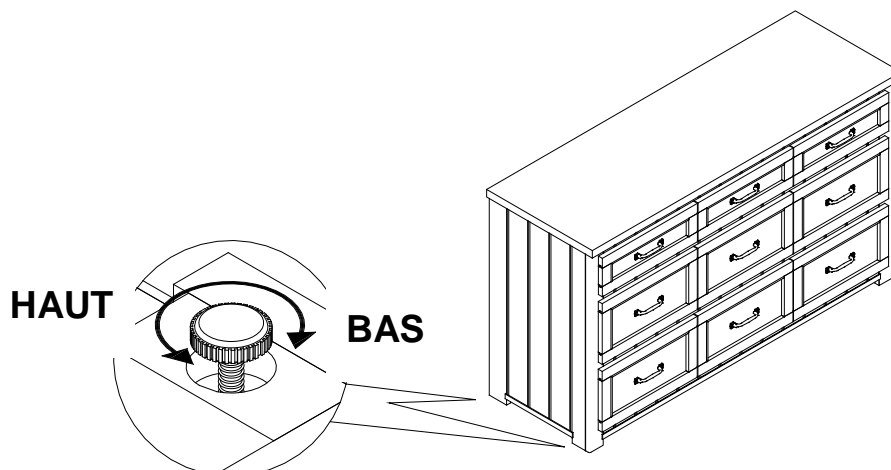
**ASSEMBLY INSTRUCTIONS / INSTRUCTIONS D'ASSEMBLAGE :**

ENGLISH

1. Adjust the levelers on the feet of the unit (in or out) to level the XW Dresser, as seen in the illustration below.

FRANÇAIS

1. Ajustez les patins situés sous les pieds du meuble (pour l'abaisser ou le soulever) afin de mettre à niveau la Commode XL Belden, comme démontré sur l'illustration ci-dessous.



Date: 2013-Mar.-25

Rev:

## ENGLISH

### CARE INSTRUCTIONS

- Dust often using a clean, soft, dry, lint-free cloth.
- Blot spills immediately, and wipe with a clean, damp cloth.
- We do not recommend the use of chemical cleansers, abrasives, or furniture polish on our lacquered finish.
- If the crib is to be stored, store in cool dry place and carefully package all original hardware to protect from loss or damage.
- Check fasteners periodically for tightness. **DO NOT** over tighten, as this may cause distortion or breakage.
- Parents should ensure a safe environment for the child by checking the crib regularly that every component is properly and securely in place, before placing the child in the product.

## FRANÇAIS

### ENTRETIEN

- Époussetez souvent à l'aide d'un linge propre, doux, sec et sans peluche.
- Épongez les déversements immédiatement et essuyez à l'aide un linge propre et humide.
- Nous ne recommandons pas de faire l'usage de nettoyeurs chimiques, abrasifs ou de polis à meuble sur nos finis laqués.
- Si la table à langer est entreposée, rangez-la dans un endroit frais et sec et emballez avec soin tout le matériel original pour éviter de le perdre ou l'endommager.
- Vérifiez les fixations régulièrement afin de vous assurer qu'elles sont bien serrées. **IL NE FAUT PAS** trop les serrer, cela risquerait de les déformer ou de les casser.
- Les parents doivent assurer un environnement sécuritaire à l'enfant en vérifiant sur une base régulière le produit avant d'y mettre l'enfant pour s'assurer que tous les composants du produit sont bien fixés.

Thank you for your purchase.  
stores | catalog | [www.potterybarnkids.com](http://www.potterybarnkids.com)  
USA 1.800.290.8181

Nous vous remercions de votre achat  
magasins | catalogue | [www.potterybarnkids.com](http://www.potterybarnkids.com)  
É-U 1.800.290.8181